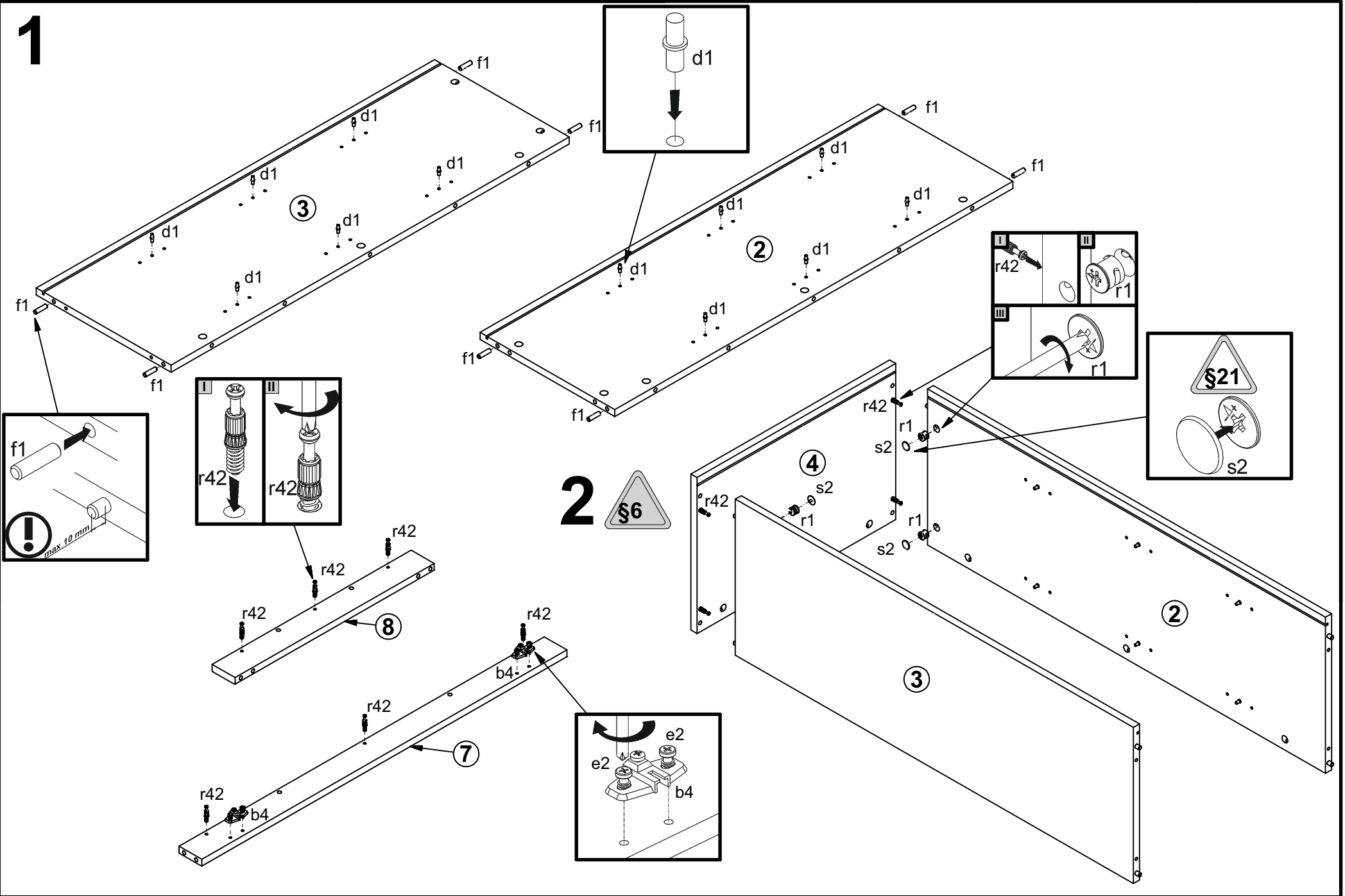


A	B	C (mm)		D
1	M130-0004	396	953	1/1
2	M130-103	1046	354	1/1
3	M130-104	1046	354	1/1
4	M130-205	522	354	1/1
5	M130-206	522	354	1/1
6	M130-304	488	334	1/1
7	M130-582	959	60	1/1
8	M130-583	523	60	1/1
9	M130-953	1055	248	1/1
10	Lh-1025	1025	14	1/1



- 2x a11
- 2x b4
- 1x c306
- 12x d1
∅5x17 mm
- 4x e1
∅ 7x50 mm
- 4x e2
∅ 6.3x13 mm
- 4x e3
∅ 6x13 mm
- 16x f1
∅ 8x30 mm
- 2x j8
M4x25 mm
- 4x k55
- 10x l2
- 2x o21
silikon
- 8x p6
∅ 4x35 mm
- 16x r1
∅ 12 mm #16
- 16x r42
- 4x s2
∅ 16
- 1x z1
- 1x n26\1
- 1x p38
∅ 3.5x16 mm
- 8x f6
∅8x50 mm

1



2



4

2

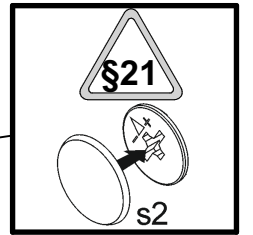
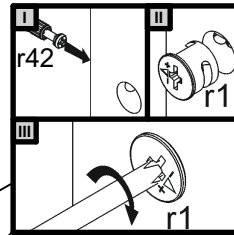
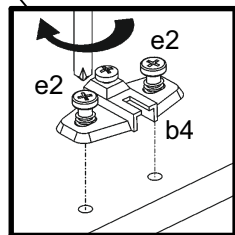
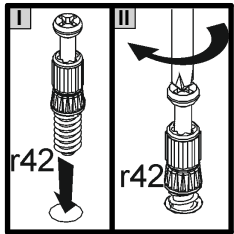
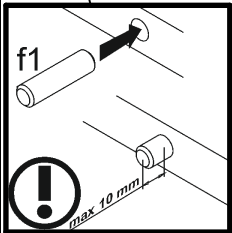
3

3

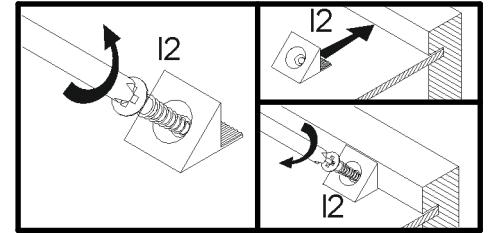
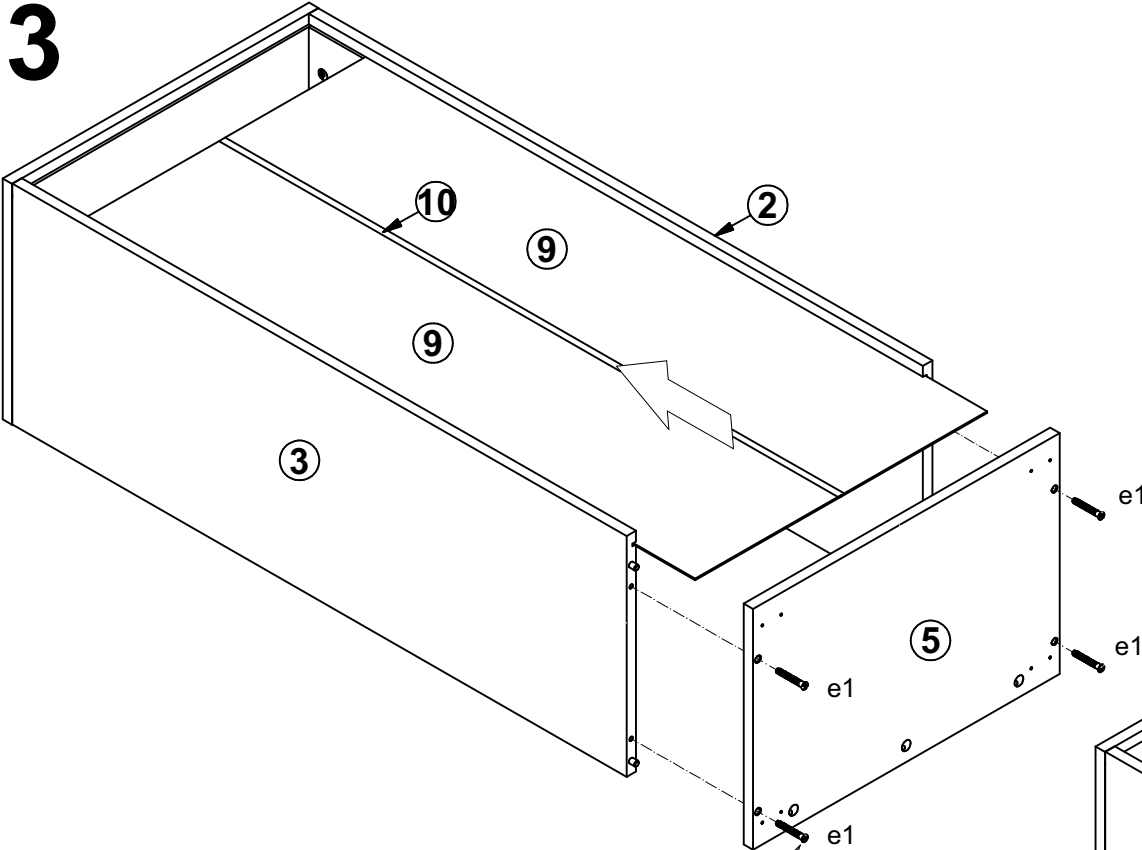
2

8

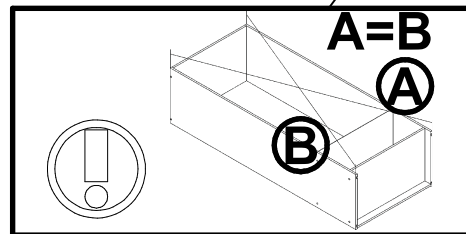
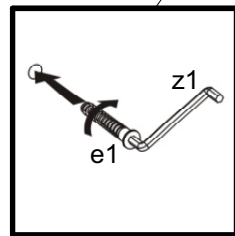
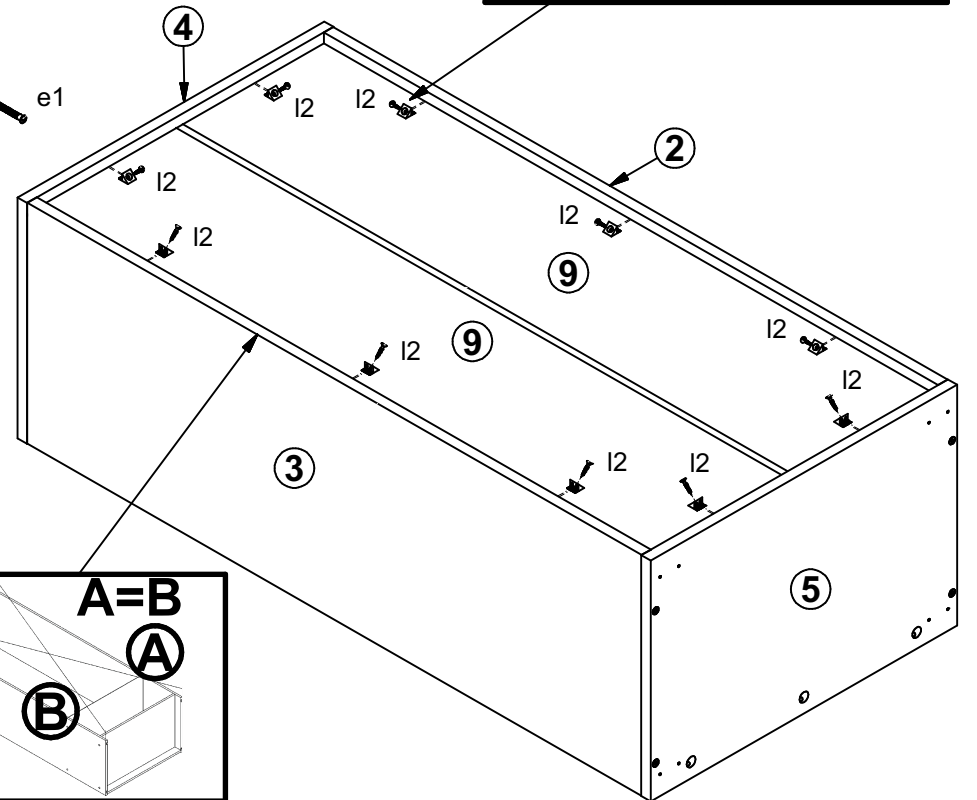
7



3

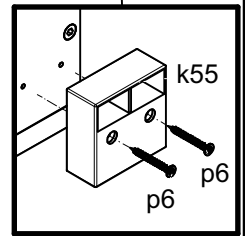
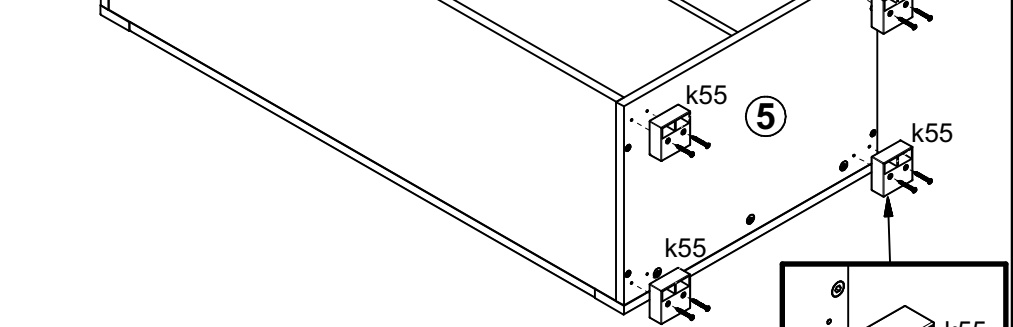
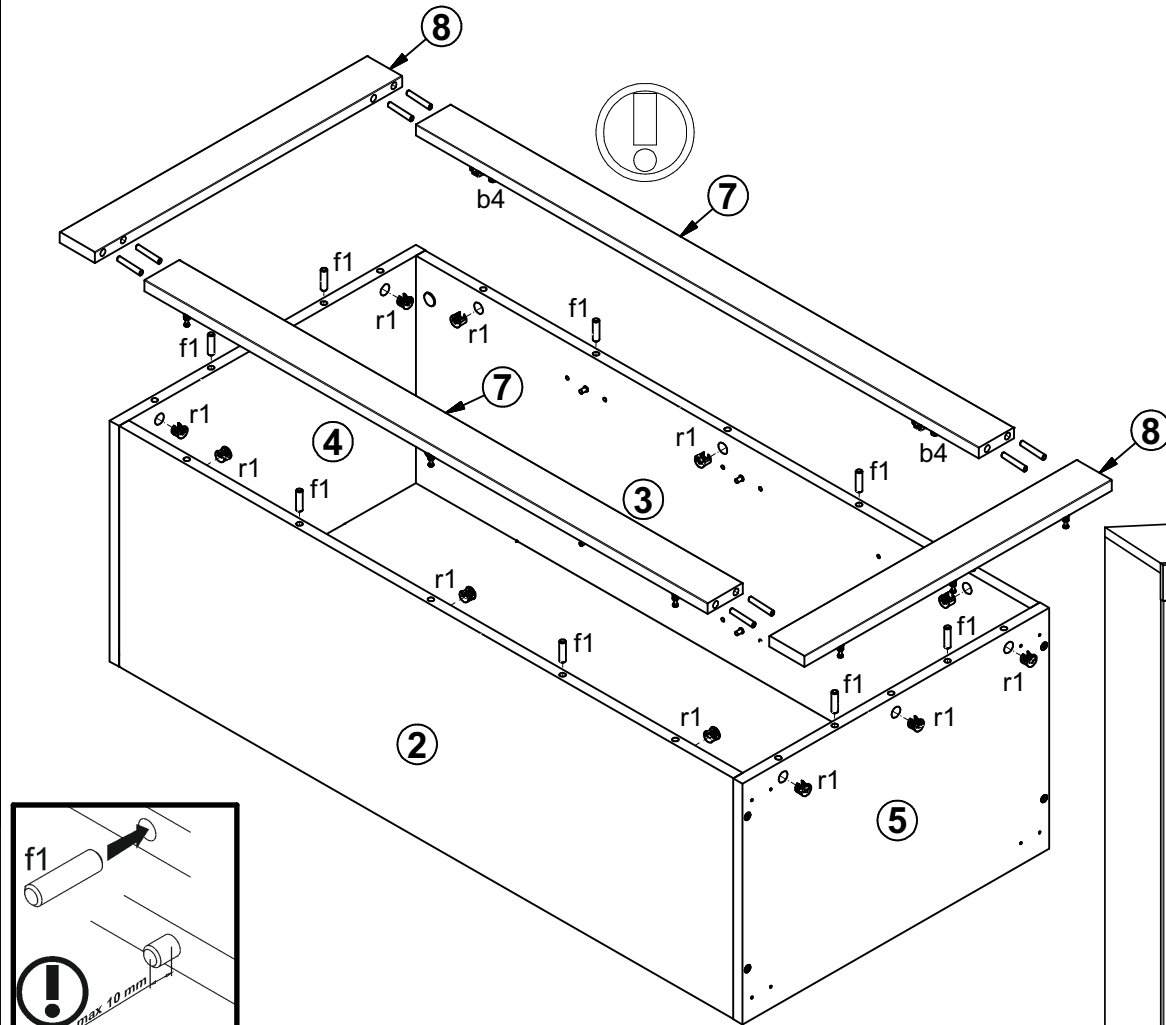


4

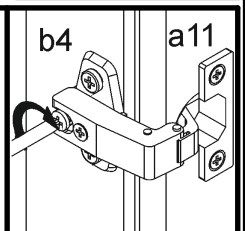
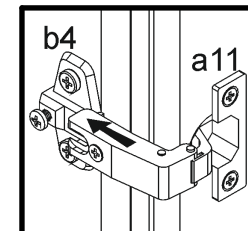
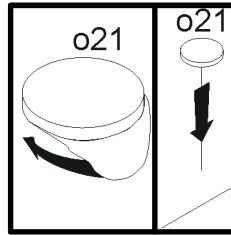
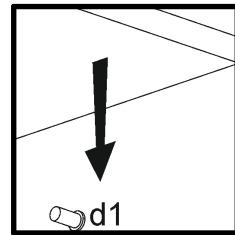
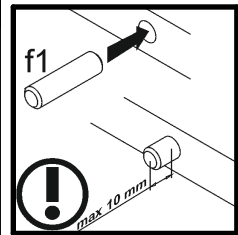
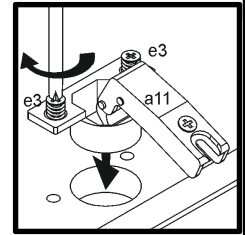
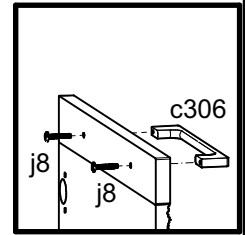
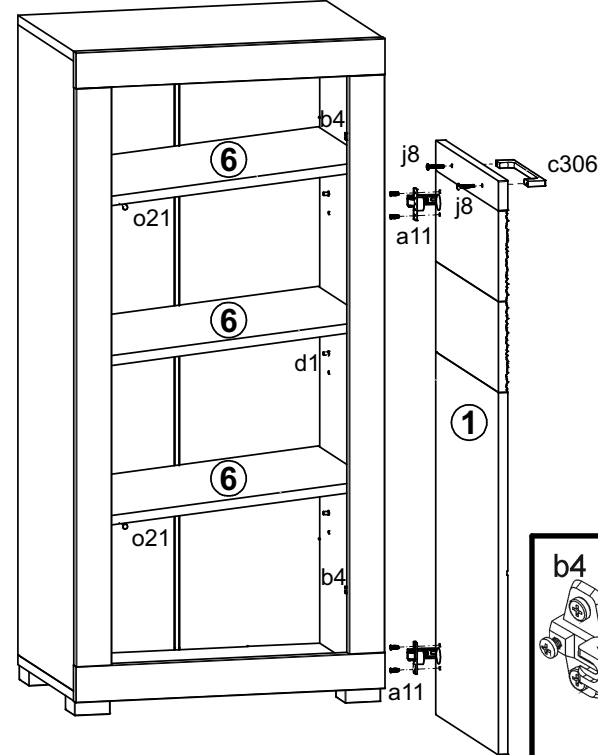


5

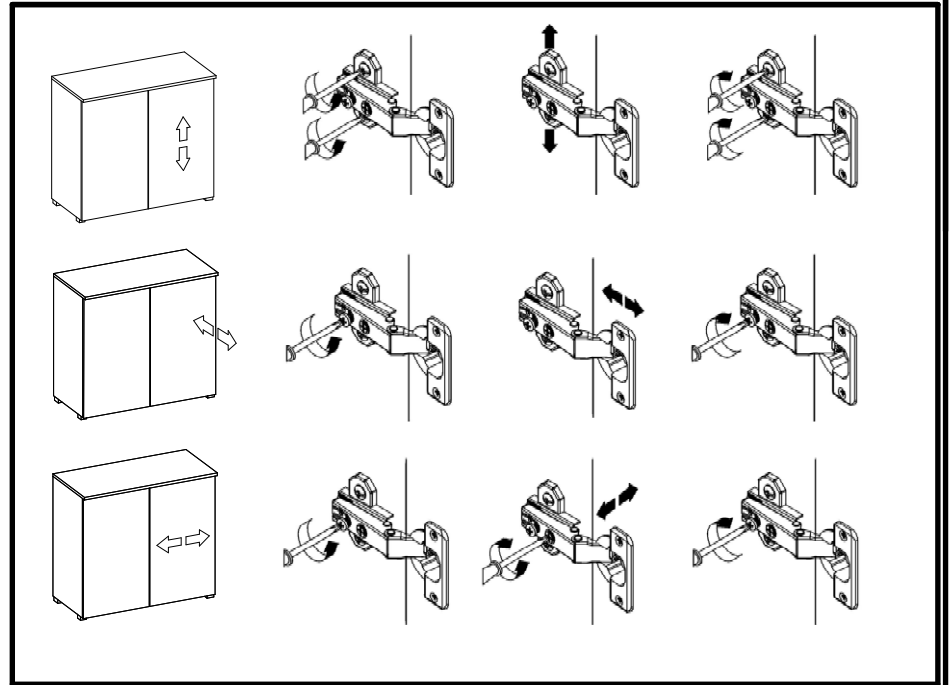
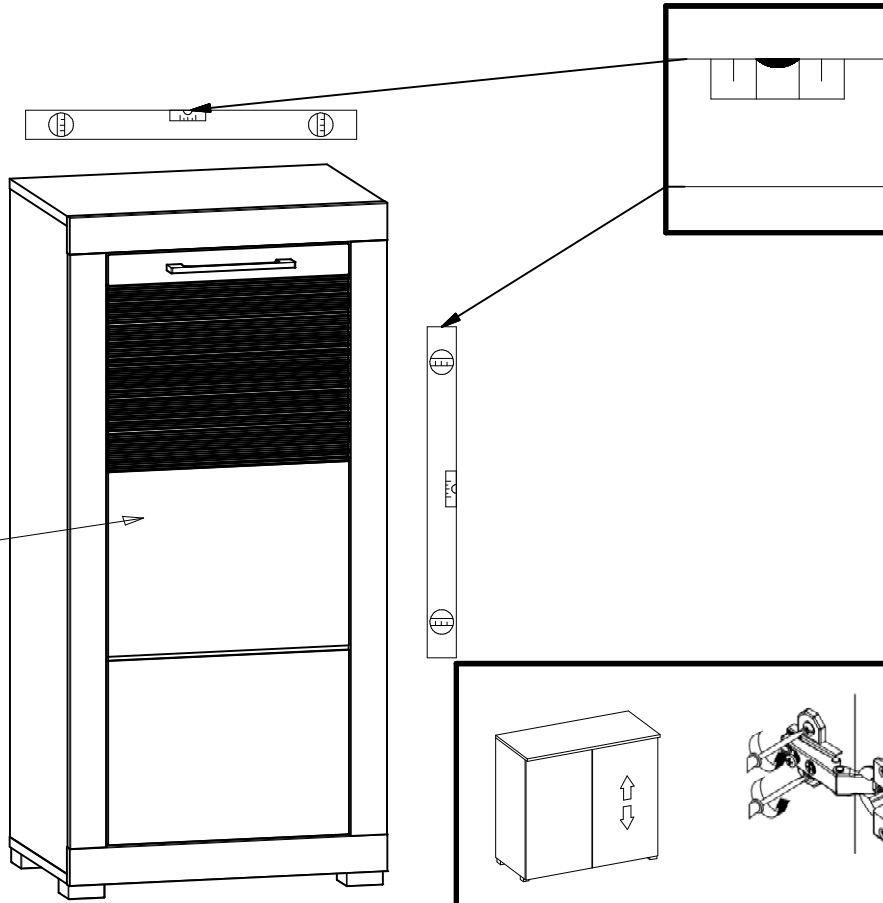
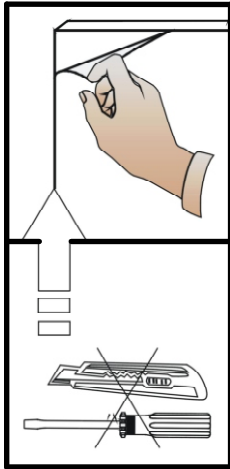
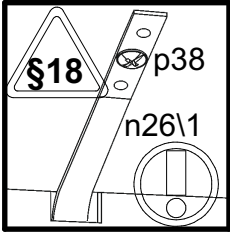
6

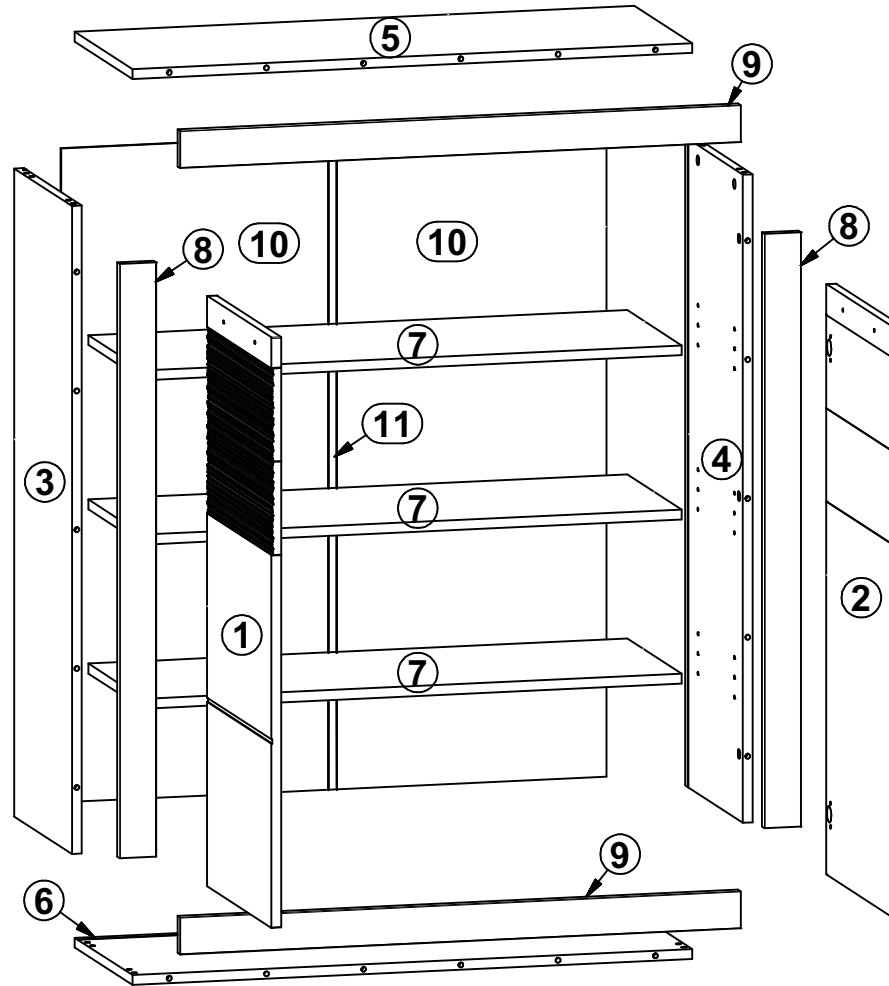
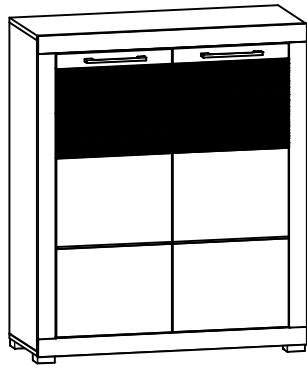
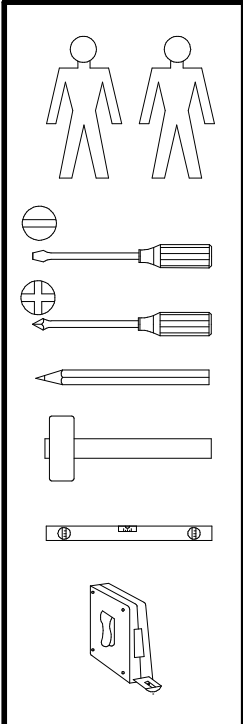


7



8

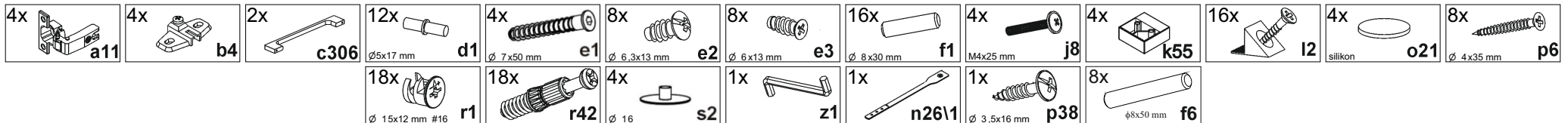


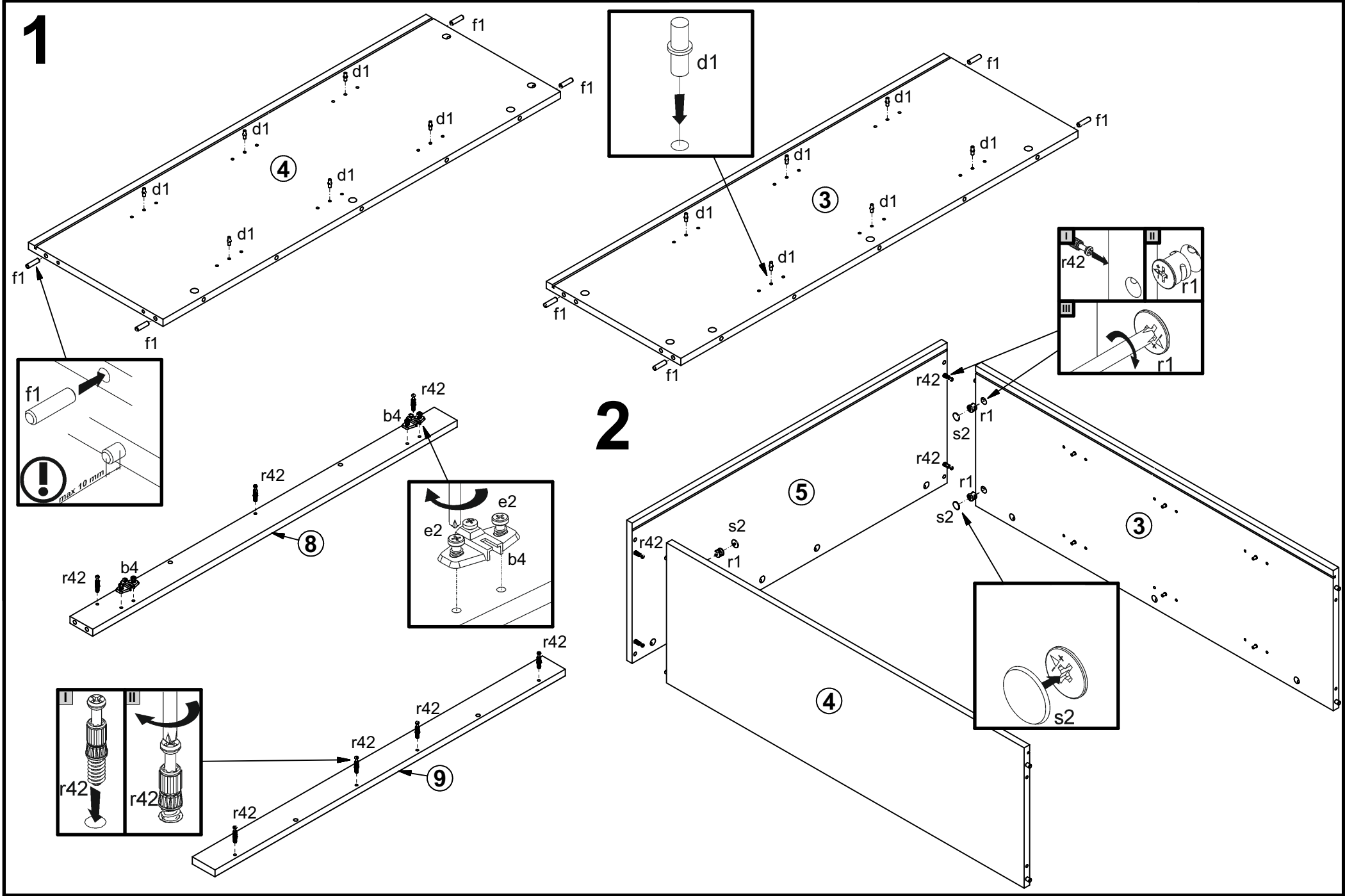


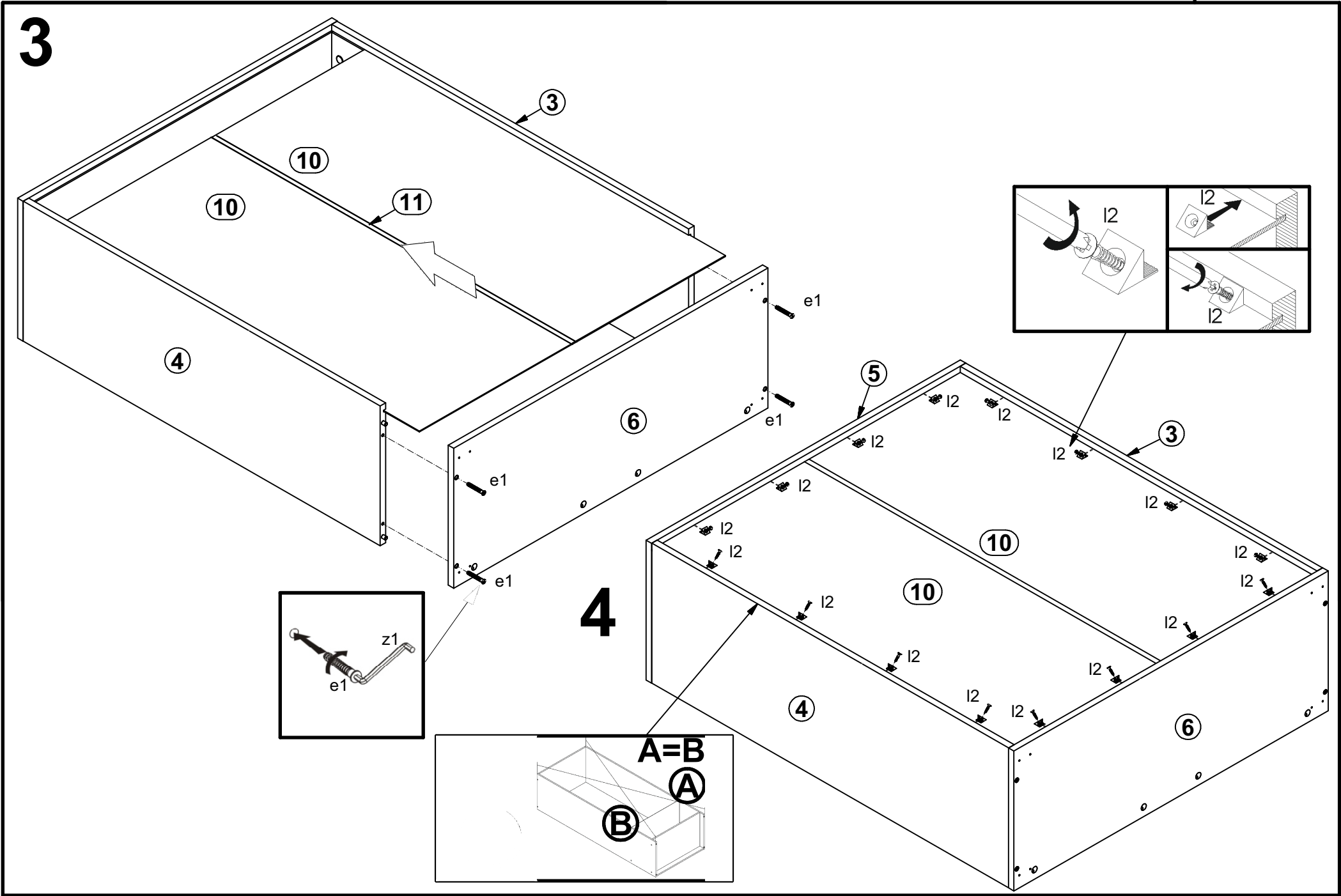
A	B	C (mm)		D
1	M130-0003	396	953	1/1
2	M130-0004	396	953	1/1
3	M130-103	1046	354	1/1
4	M130-104	1046	354	1/1
5	M130-203	921	354	1/1
6	M130-204	921	354	1/1
7	M130-303	887	334	1/1
8	M130-582	959	60	1/1
9	M130-579	922	60	1/1
10	M130-952	1055	448	1/1
11	Lh-1025	1025	14	1/1



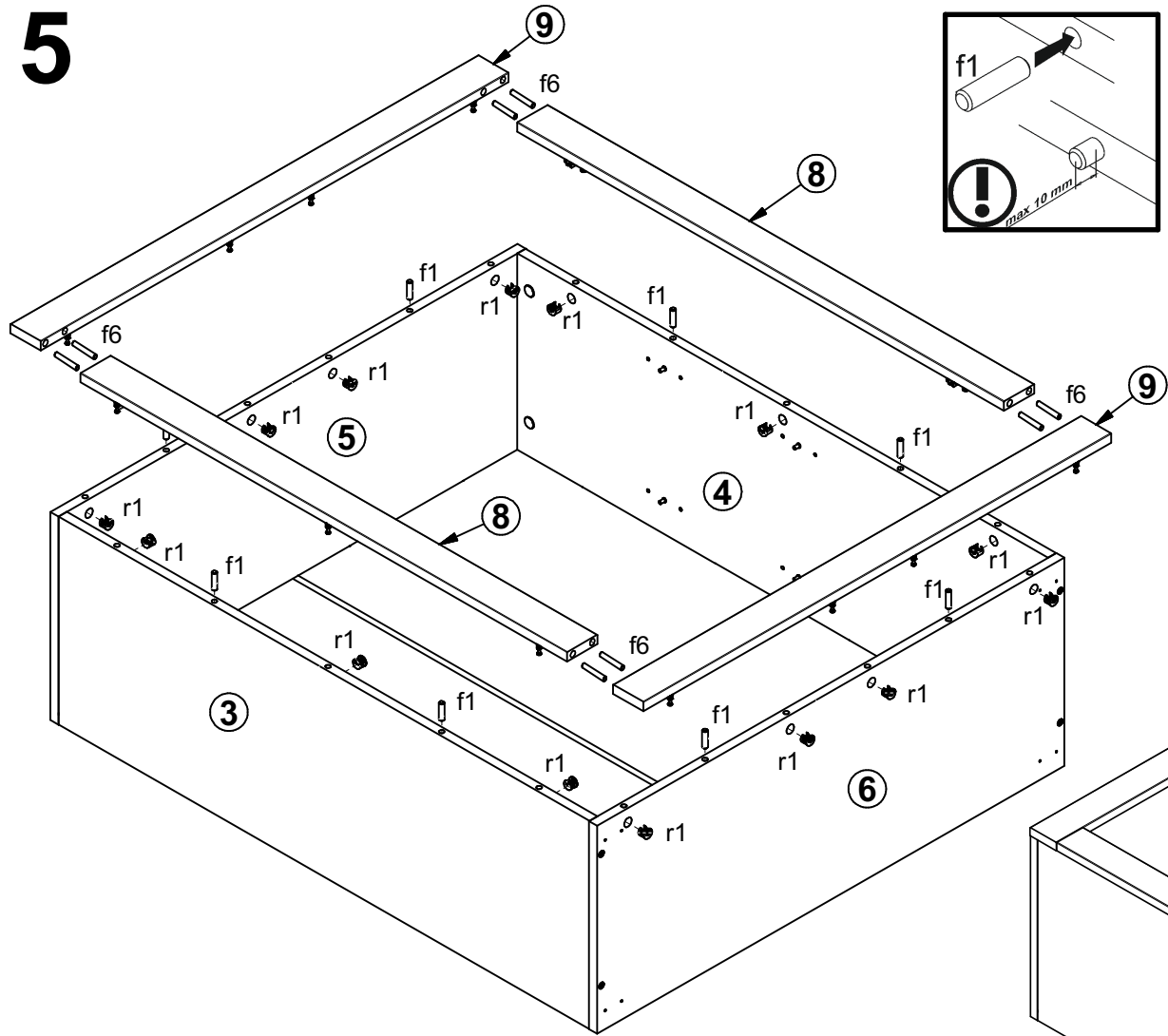
60 min



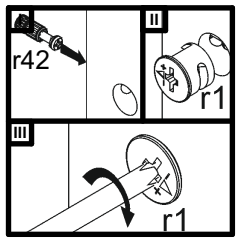
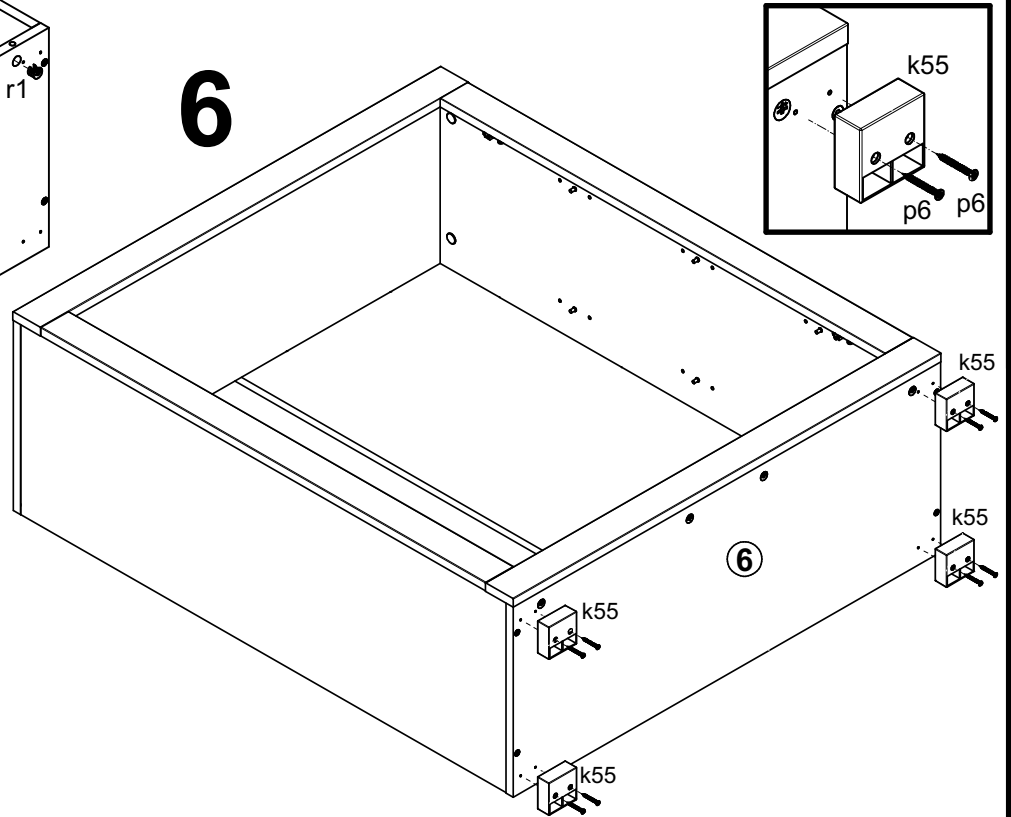




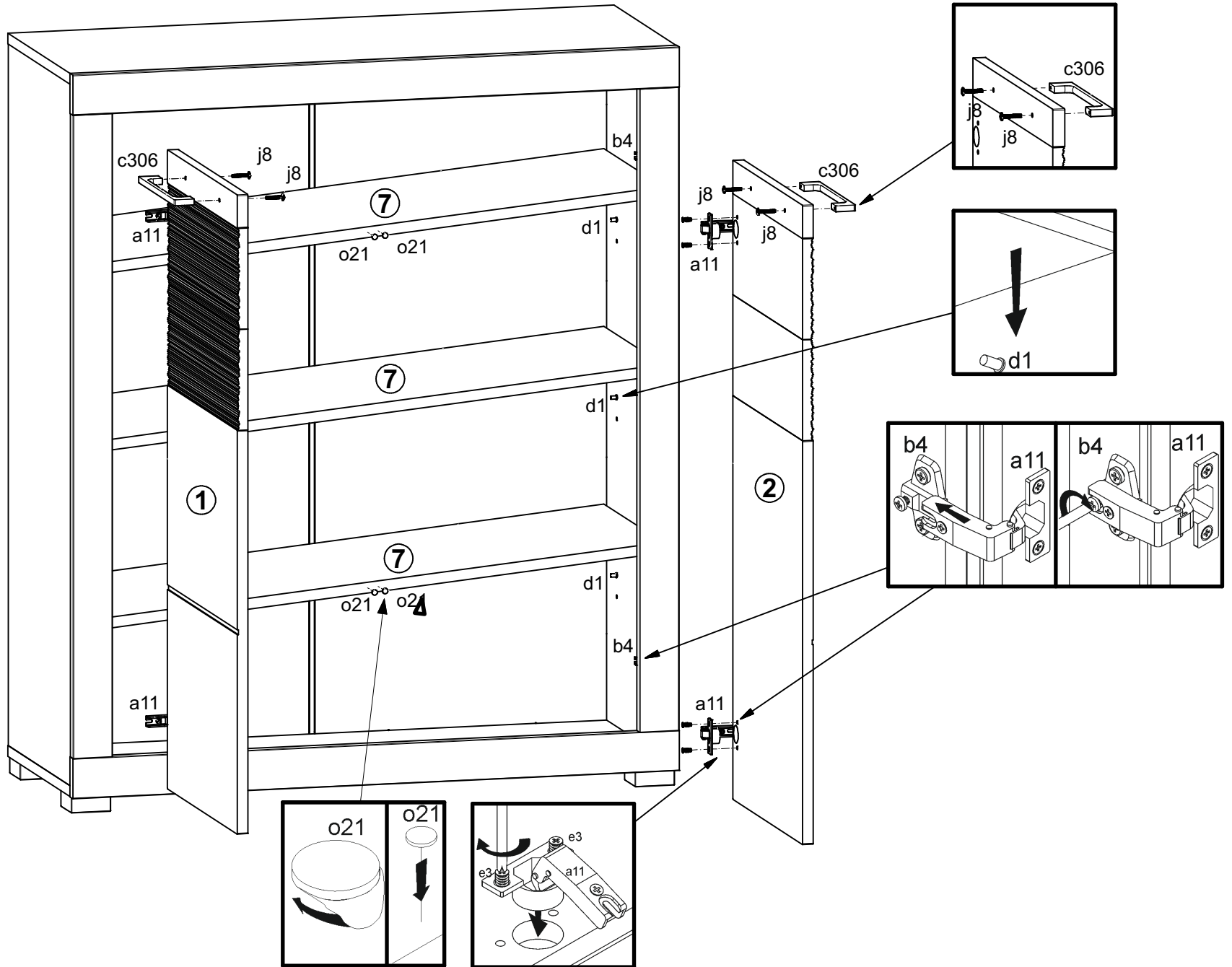
5



6



7



8

