

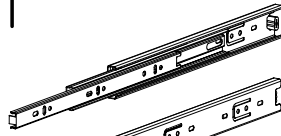
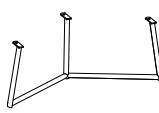



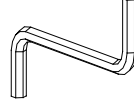
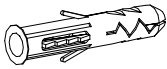
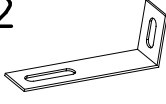


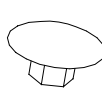
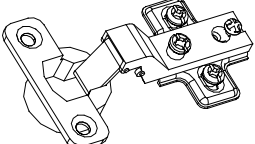


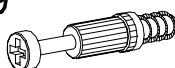



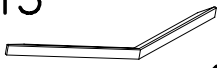
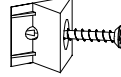
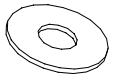
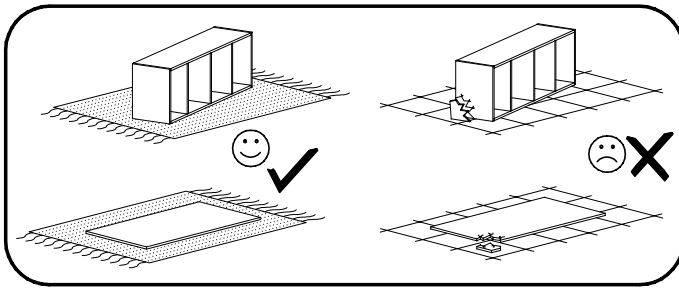

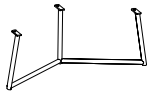


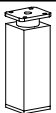
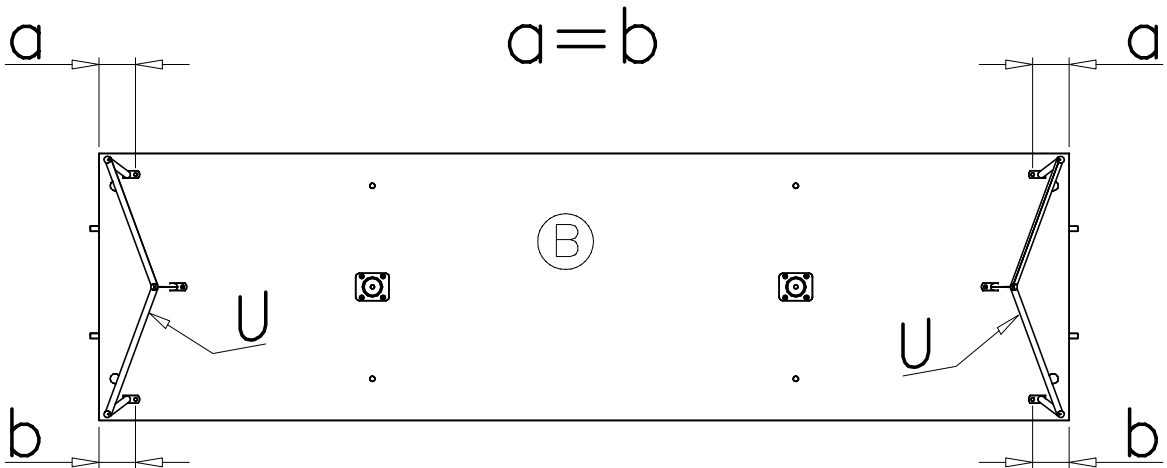
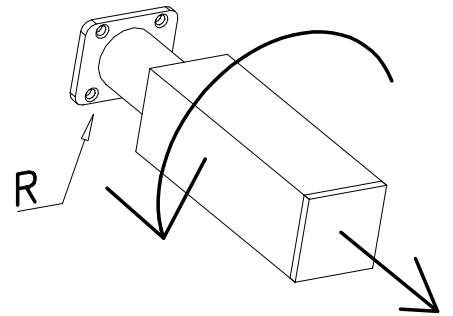
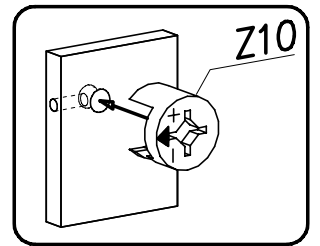
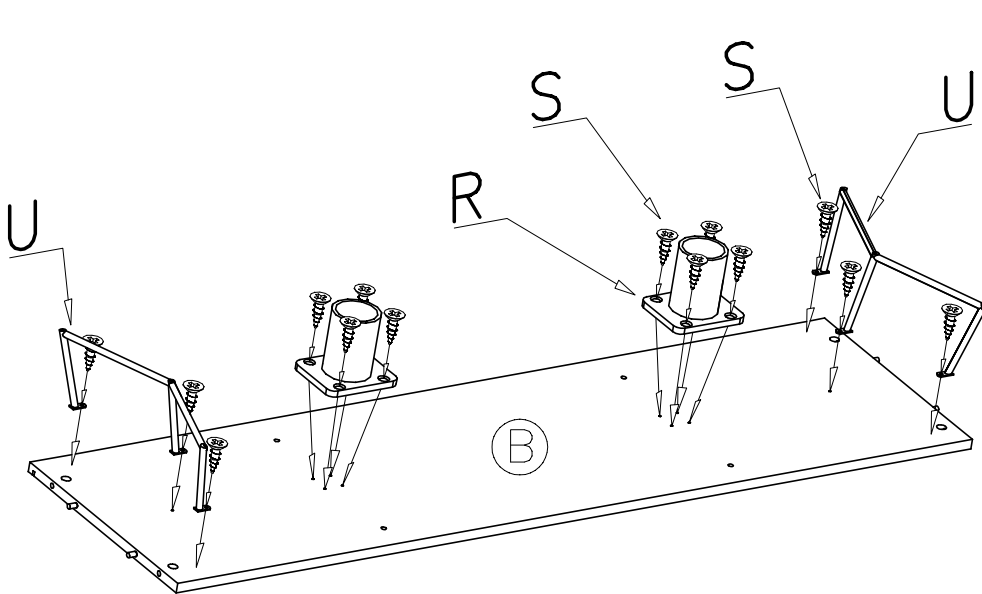
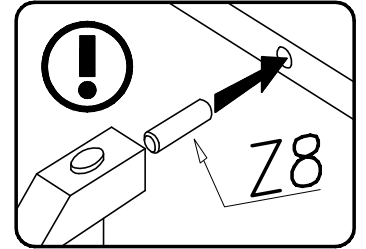
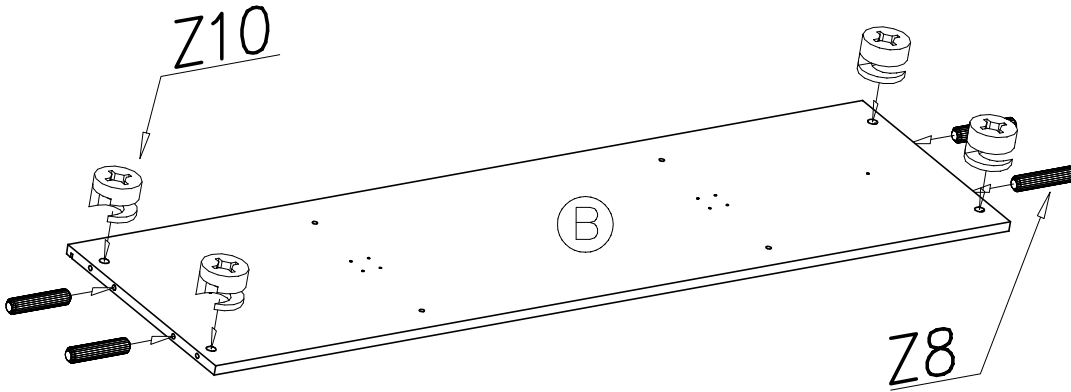


R		2x	S		4x16	14x	T		1x	U		2x	W		M4x20	2x																
X		M4x25	2x	Y		∅7x50	6x	Z		1x	Z1		∅8x40	2x	Z2		2x	Z3		3,5x16	8x	Z4		3x16	20x	Z6		∅18	18x	Z11+Z12		4x
Z7		4x40	2x	Z8		∅8x30	28x	Z9		18x	Z10		∅15x12	18x	Z13		4x16	4x	Z14		2x	Z15		1x	Z16		20x	Z17		2x		

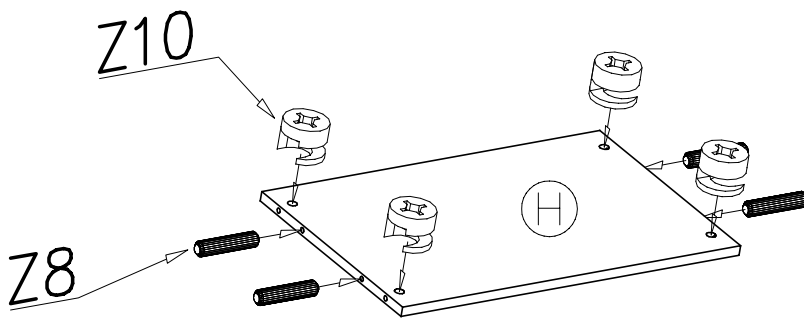
1



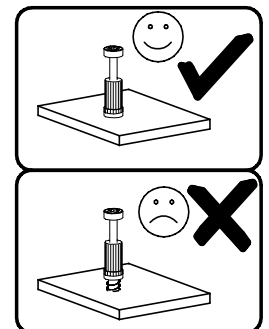
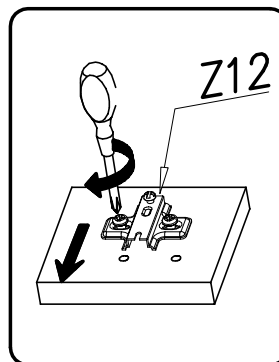
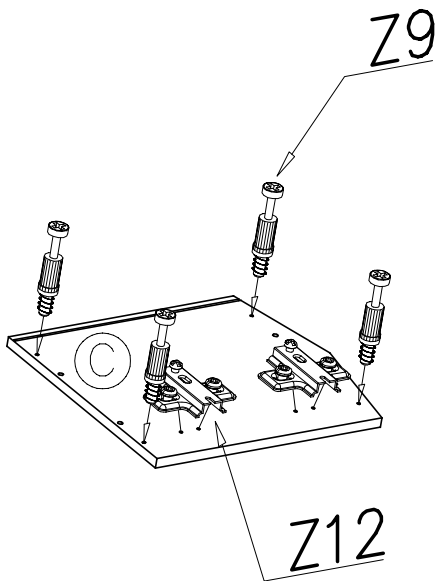
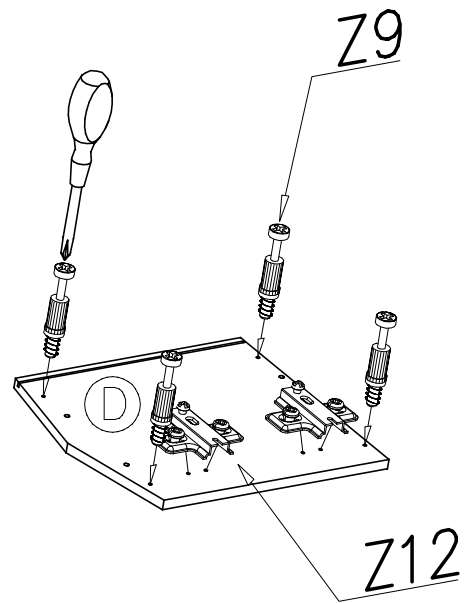
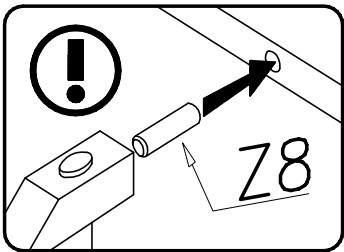
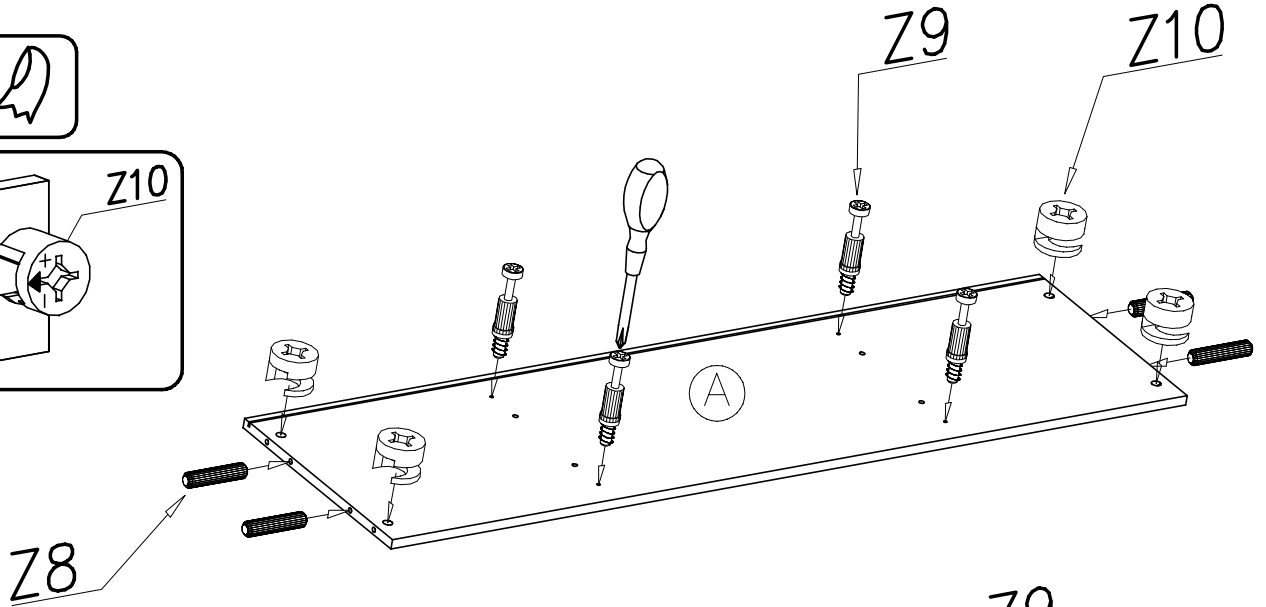
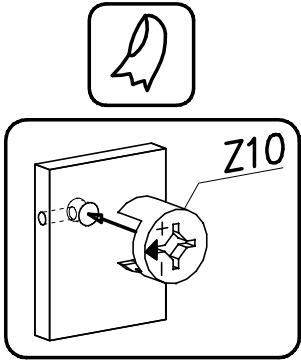
S 4x16		14x	U 	2x
Z8 ø8x30		4x	Z10 	4x
			R 	2x

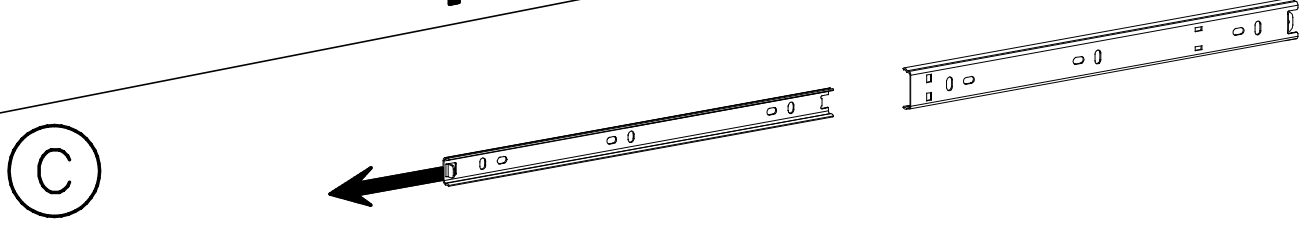
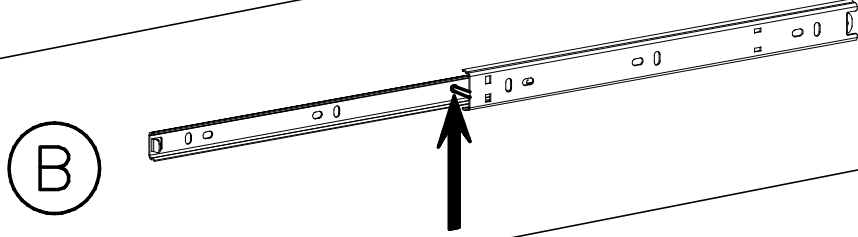
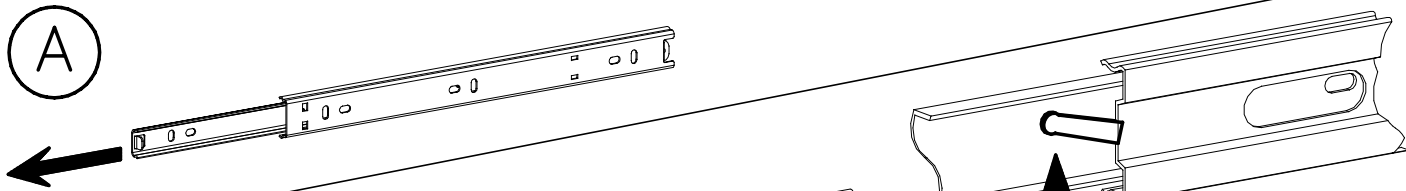


2

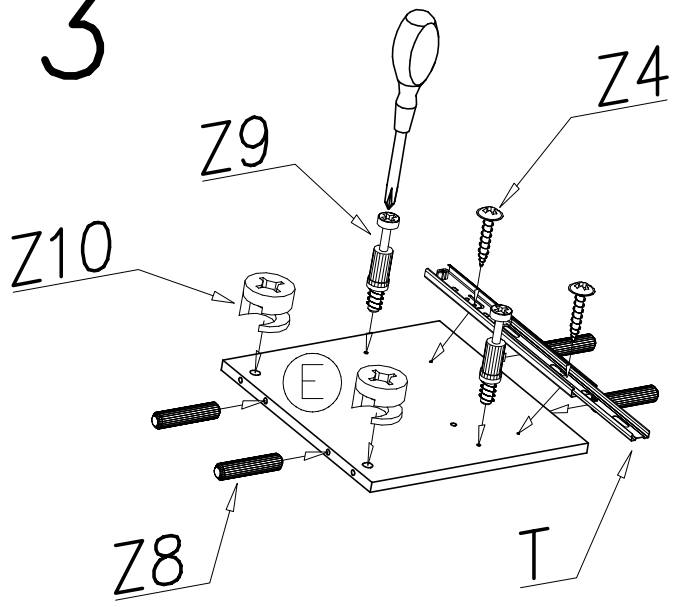


Z8 ø8x30 8x	Z10 ø15x12 8x
Z12 4x	Z9 12x





3



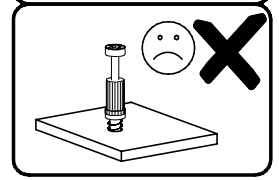
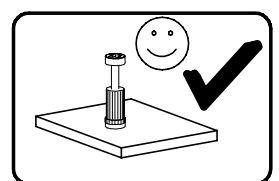
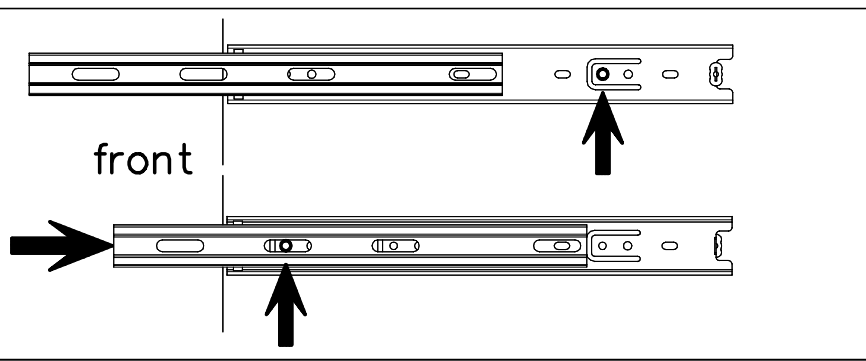
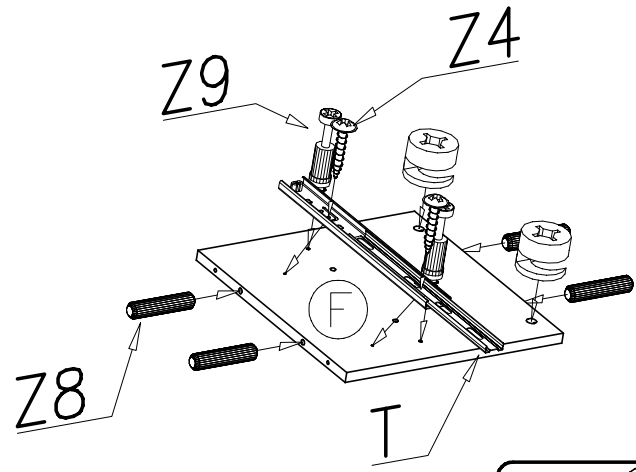
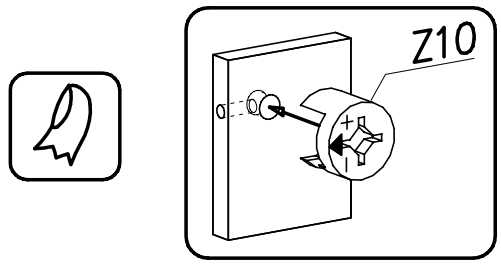
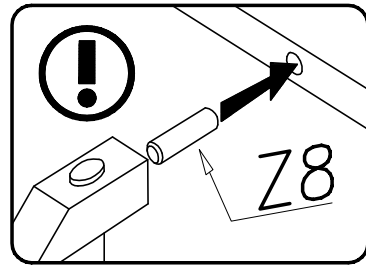
Z4
3x16

Z10
4x $\phi 15 \times 12$

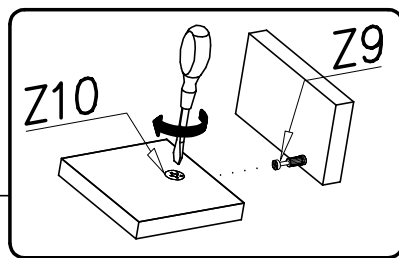
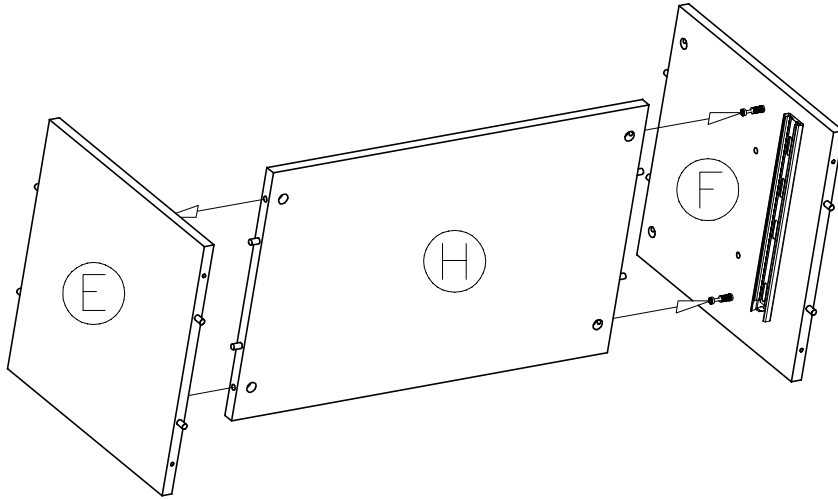
T
H30-350mm 1x

Z9
4x

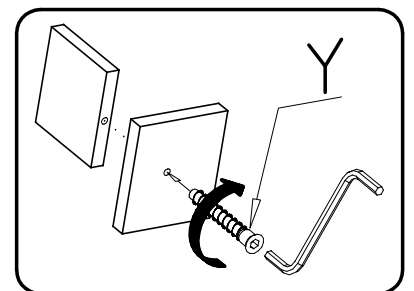
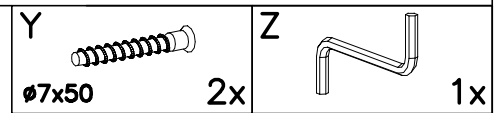
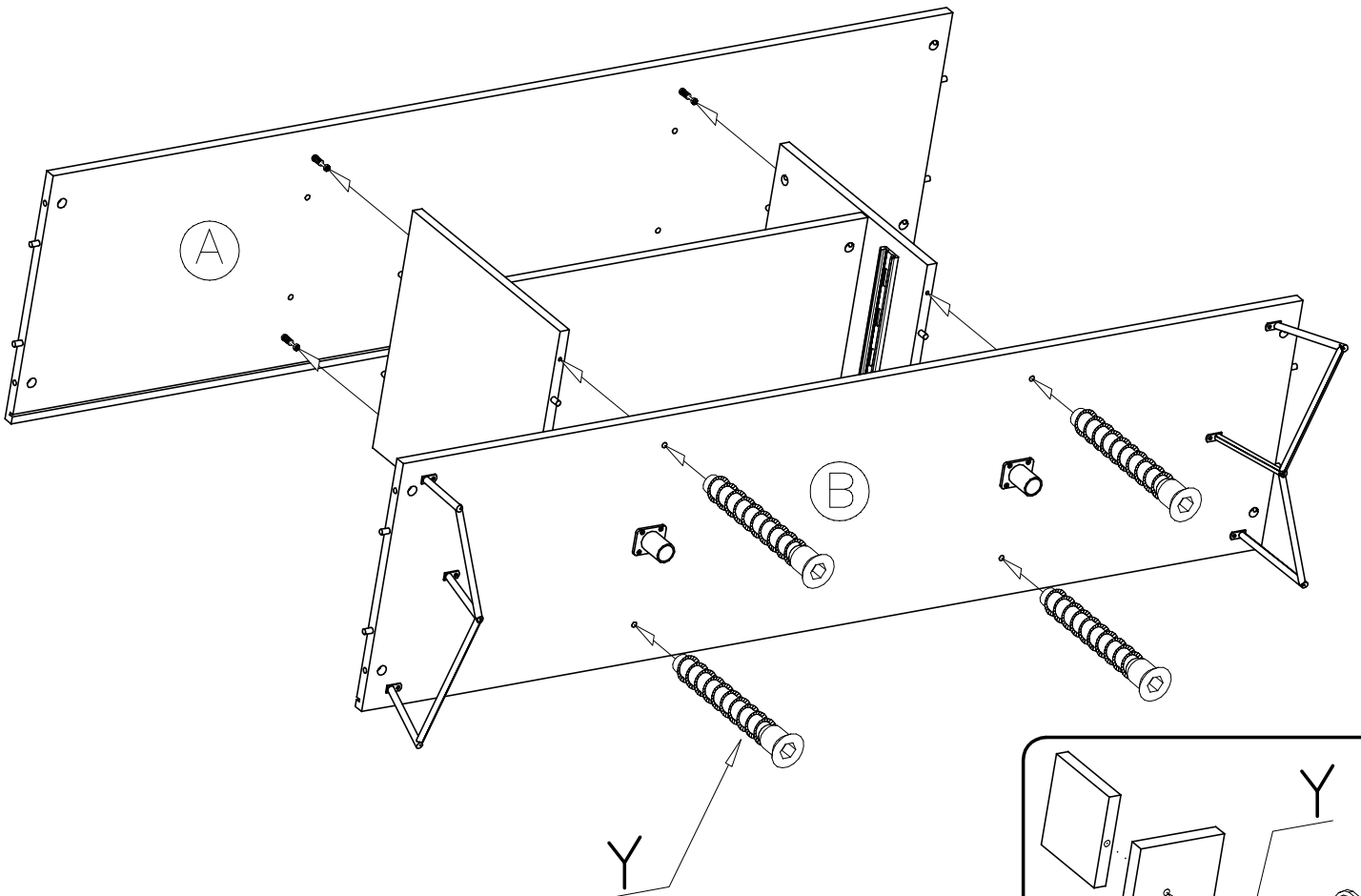
Z8
 $\phi 8 \times 30$ 8x



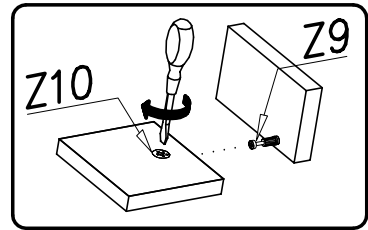
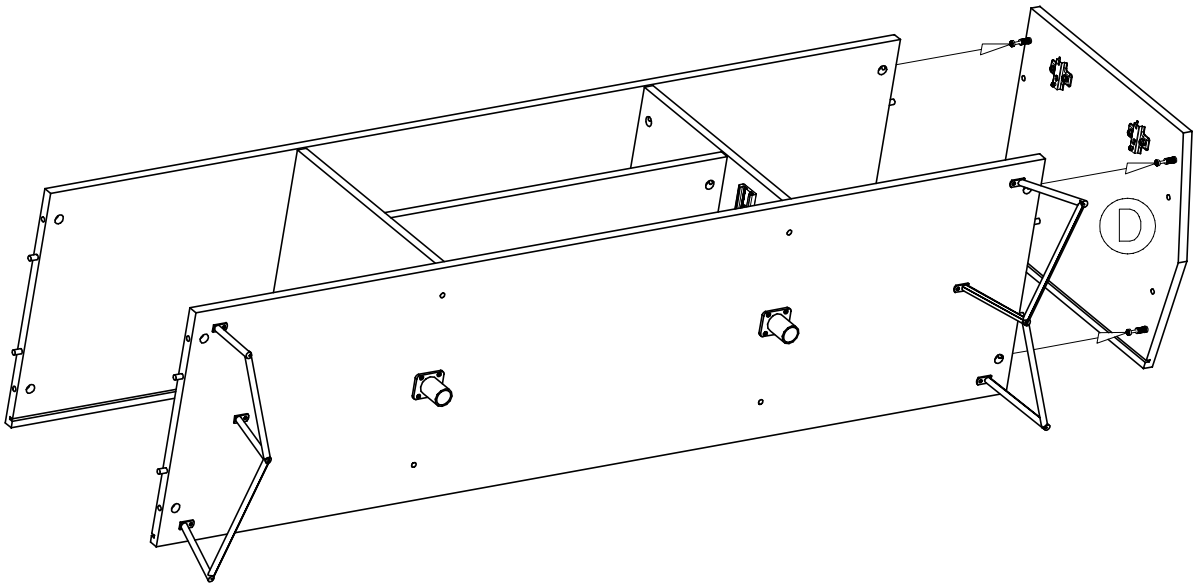
4



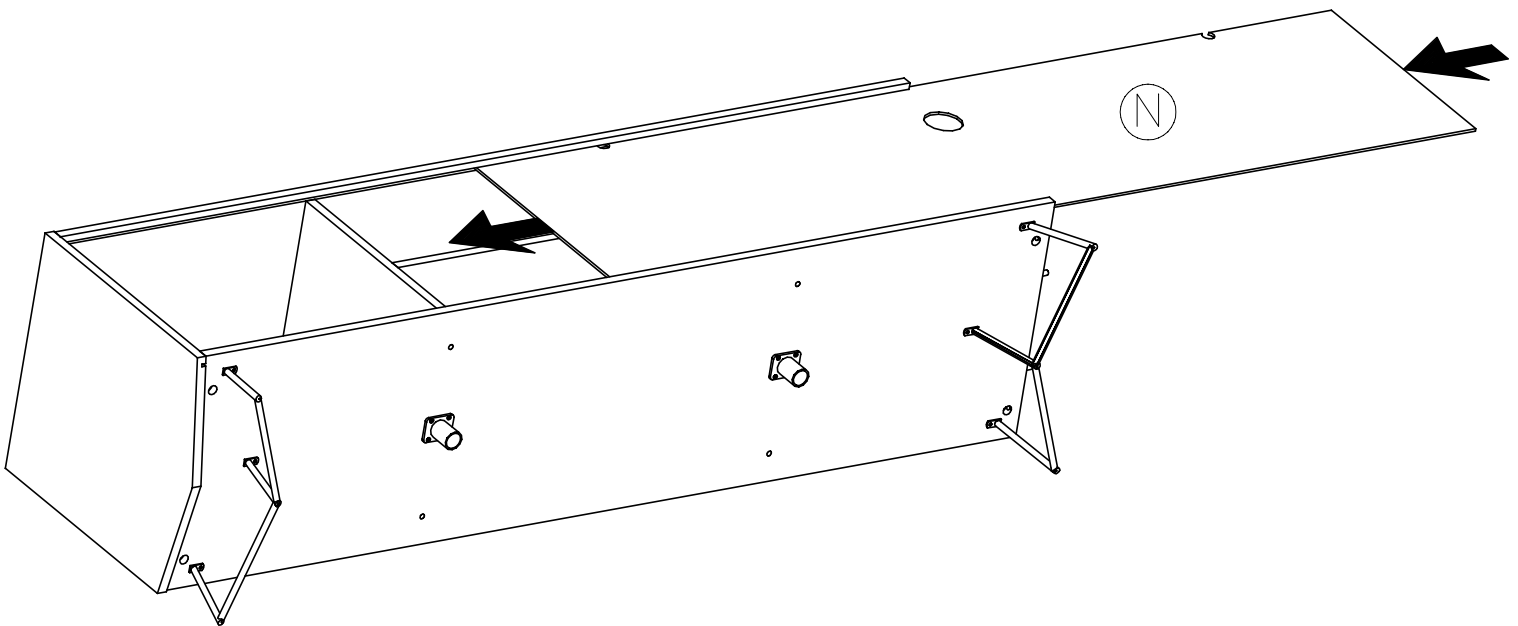
5



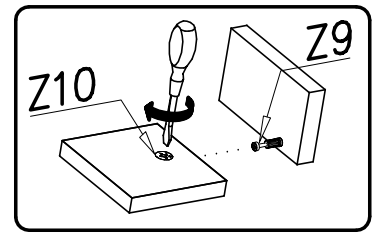
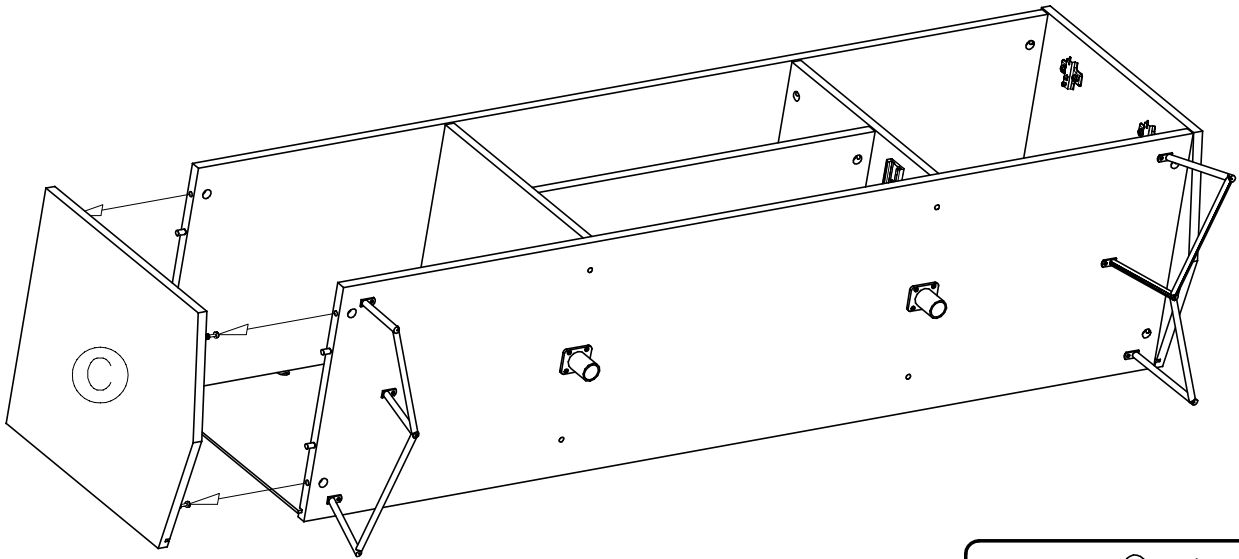
6



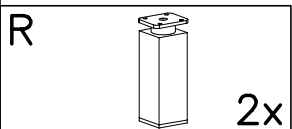
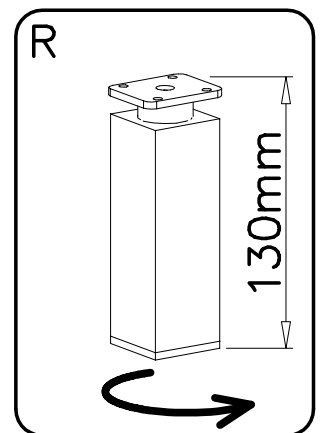
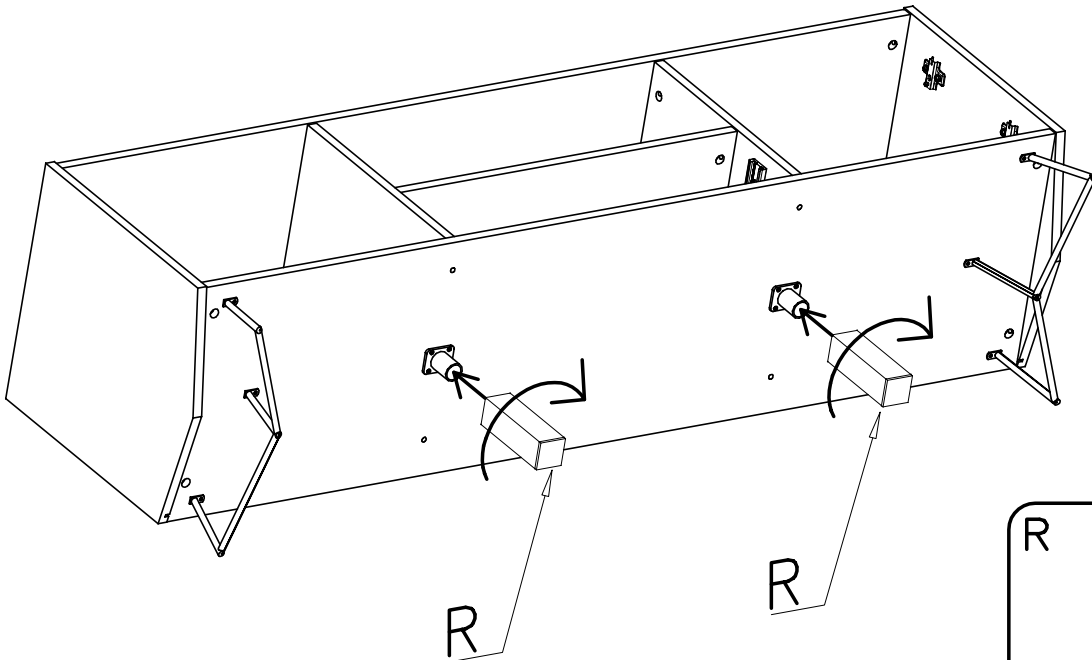
7




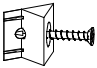
8

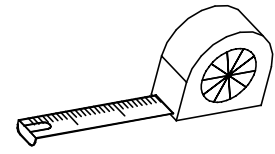
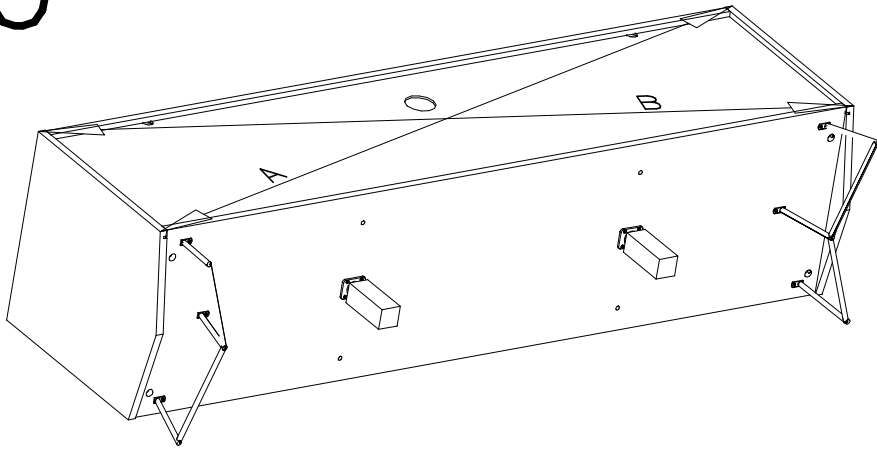


9

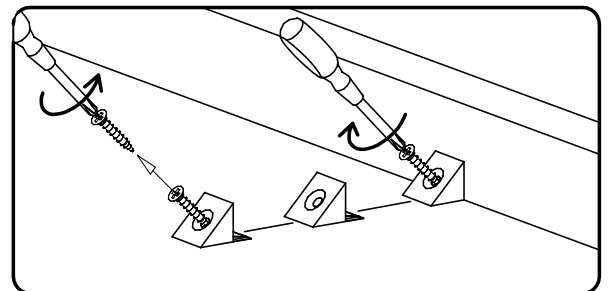
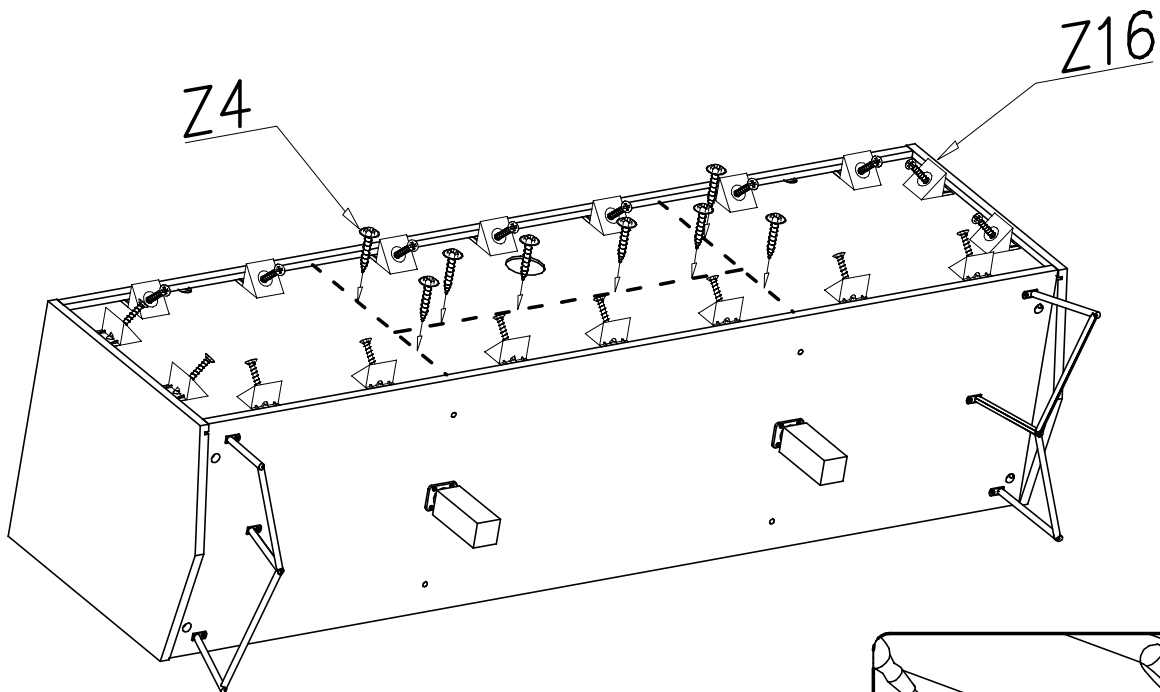
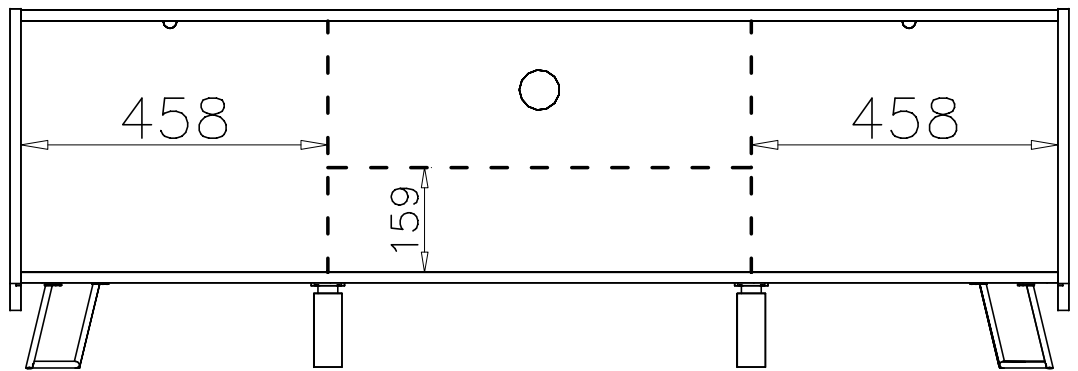


10

Z4		Z16	
3x16		8x	20x



A=B



11

Z10

Z10

Z9

Z10

Z8

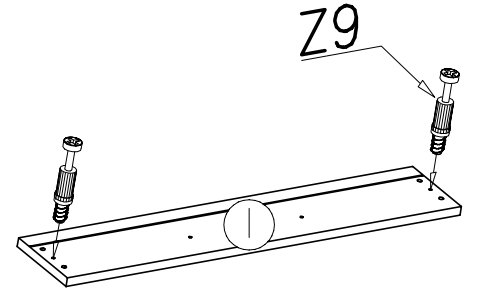
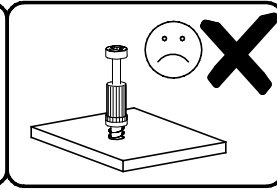
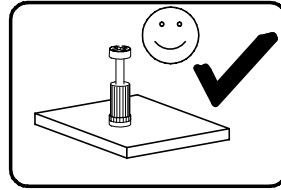
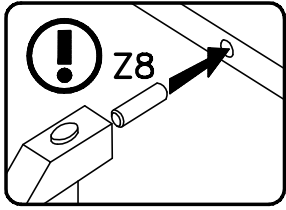
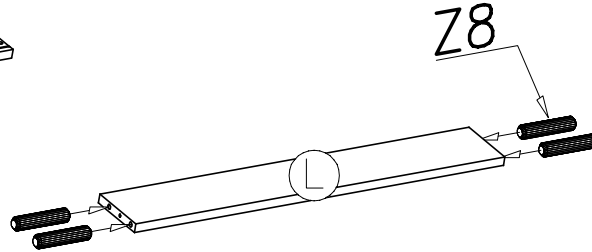
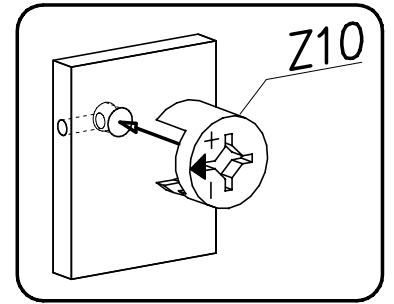
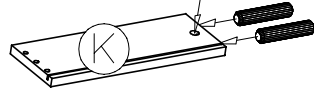
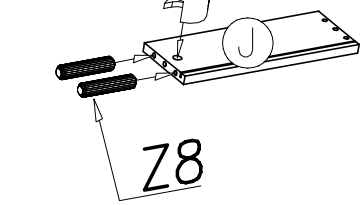
2x

Ø15x12

2x

Ø8x30

8x



12

Z15

1x

W

M4x20

2x

Z17

2x

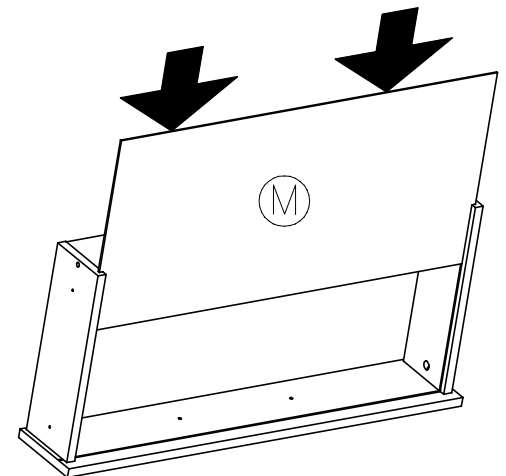
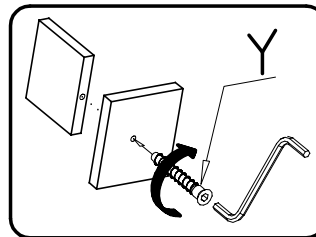
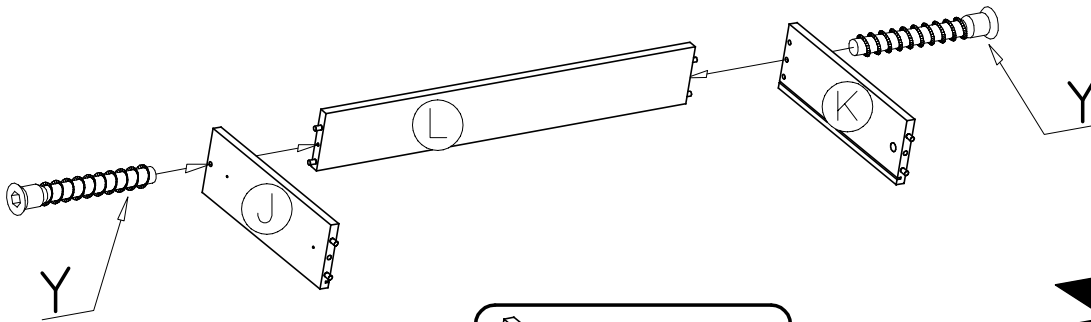
Y

Ø7x50

2x

Z

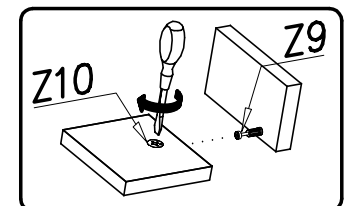
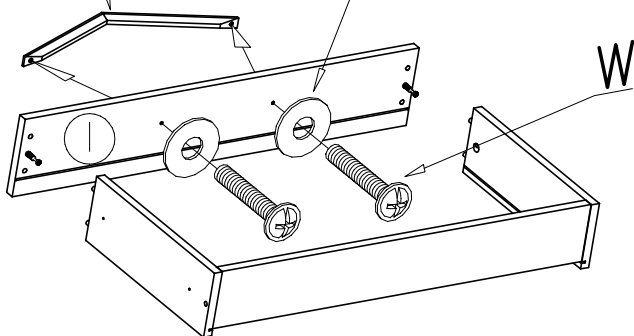
1x



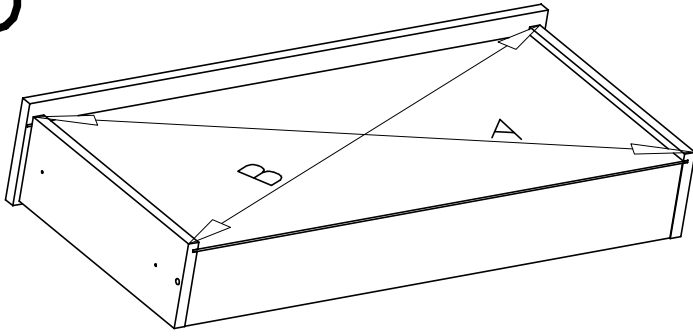
Z15

Z17

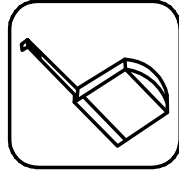
W



13



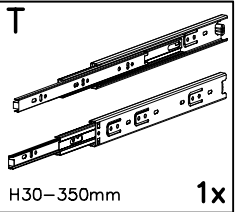
$a = b$



Z4
3x16

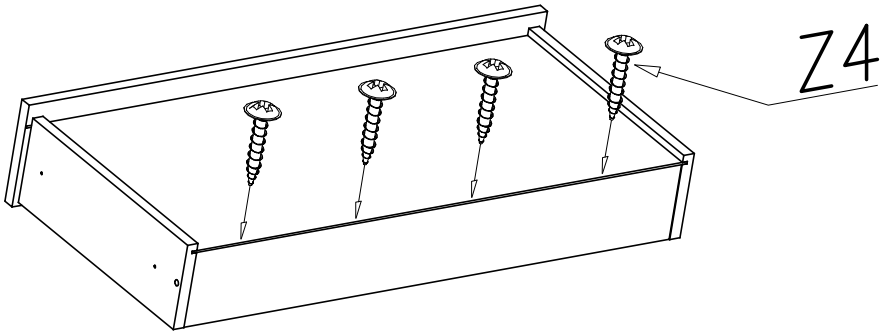
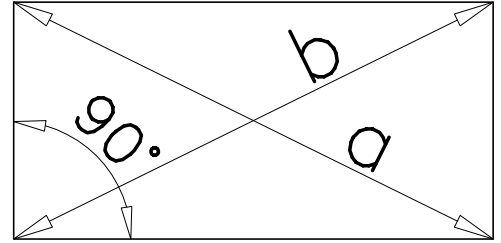


8x



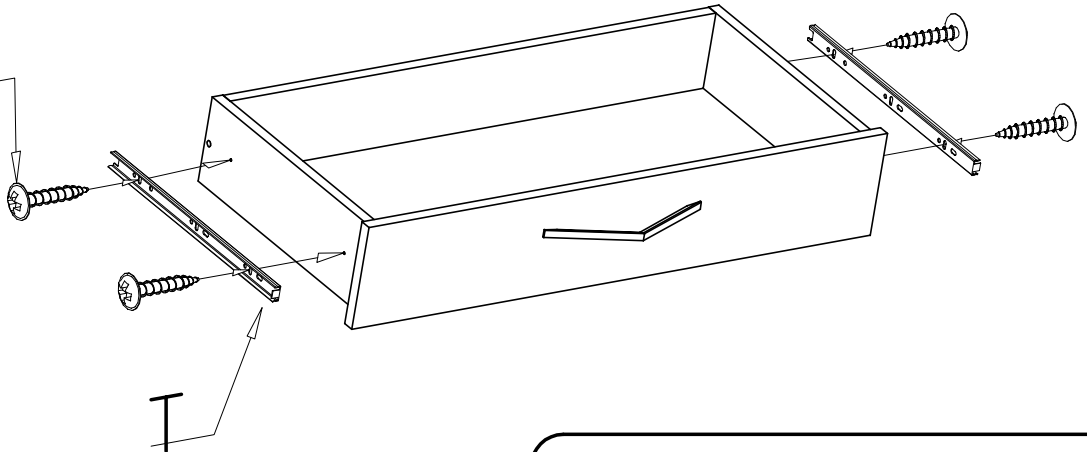
H30-350mm

1x

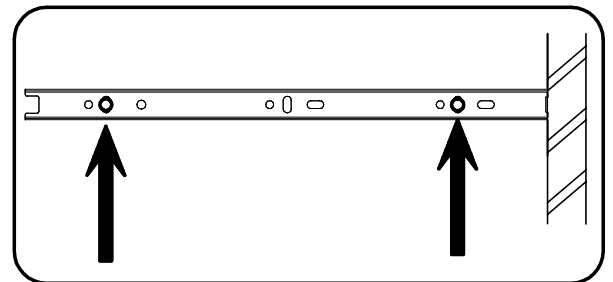


Z4

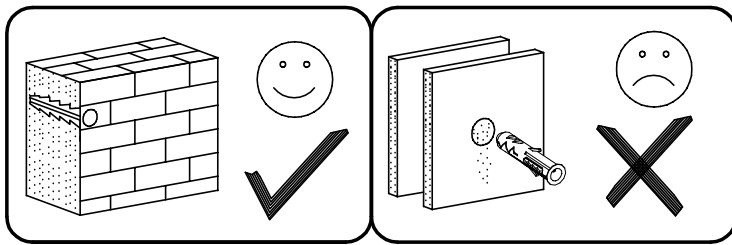
Z4



T

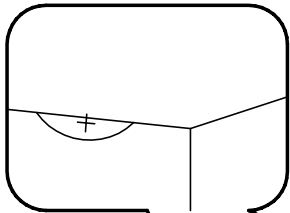


14

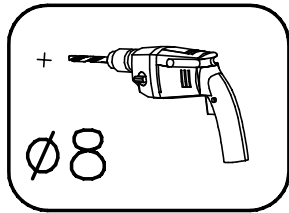


Z1 ∅8x40 2x		Z2 2x	
Z13 4x16 4x		Z7 4x40 2x	
Z6 ∅18 18x		P 1x	
		O 2x	

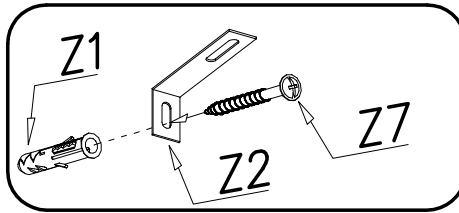
1



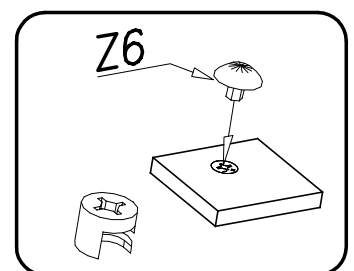
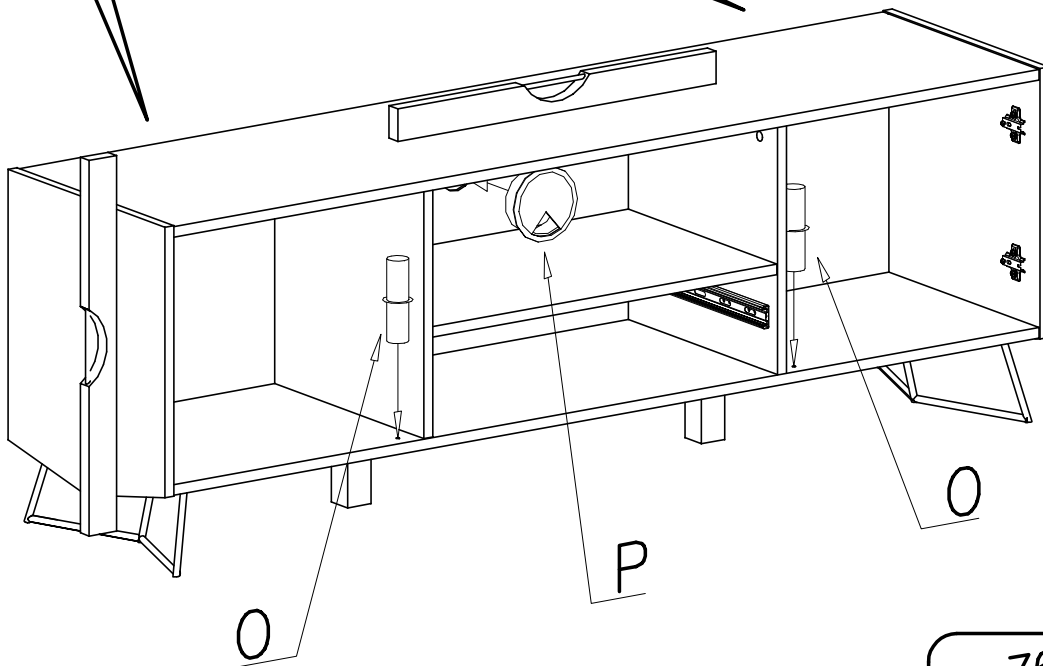
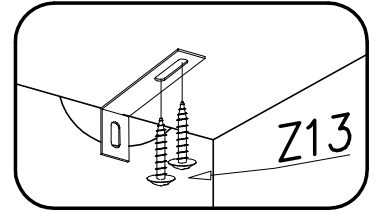
2



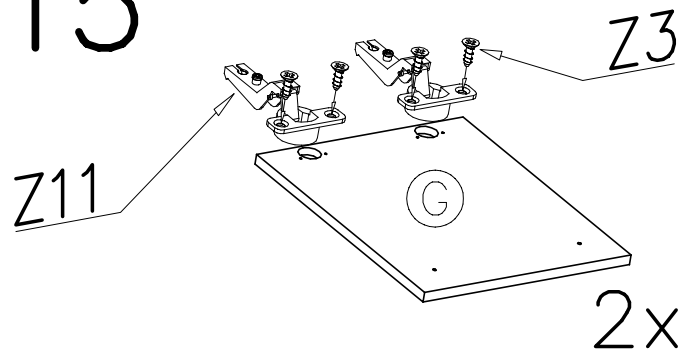
3



4



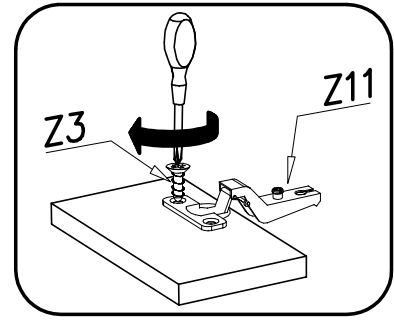
15



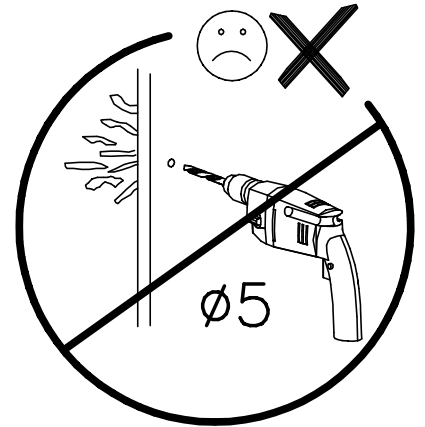
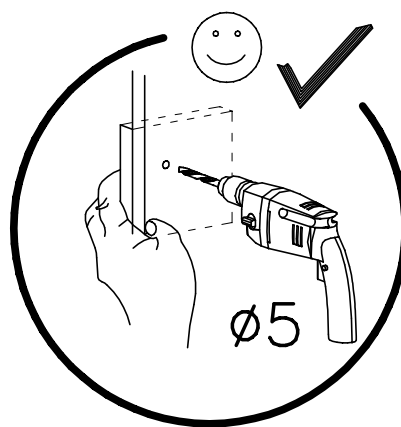
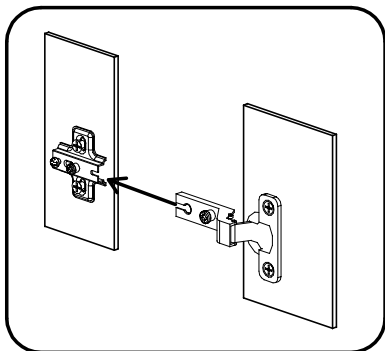
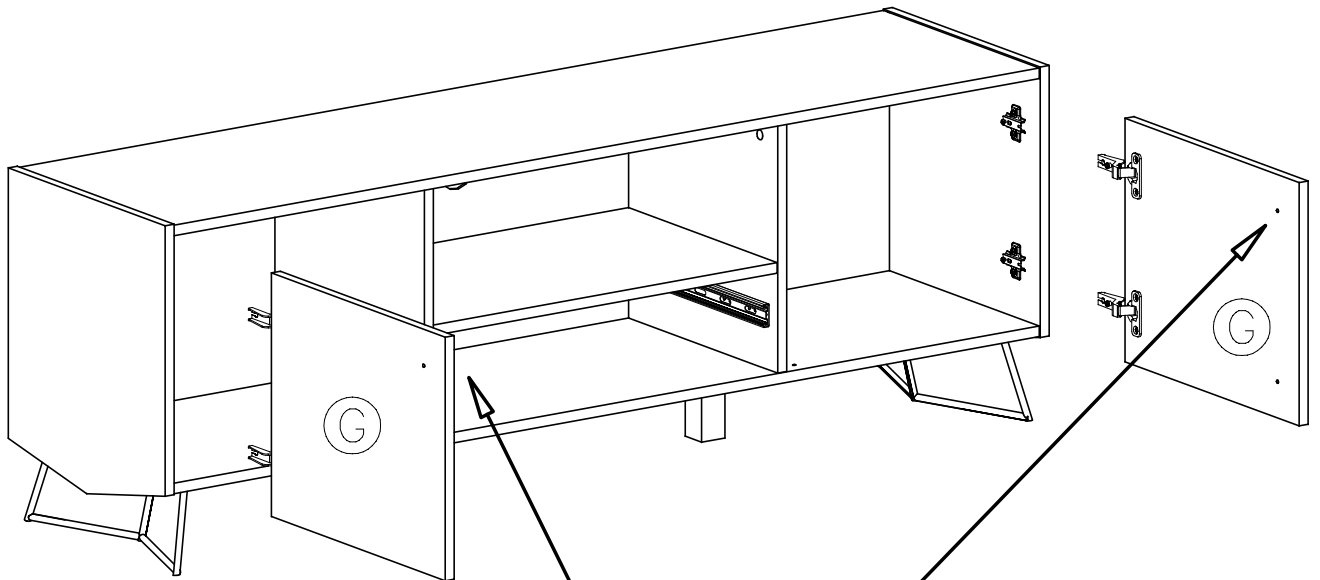
Z3
3,5x16

8x



Z11
4x

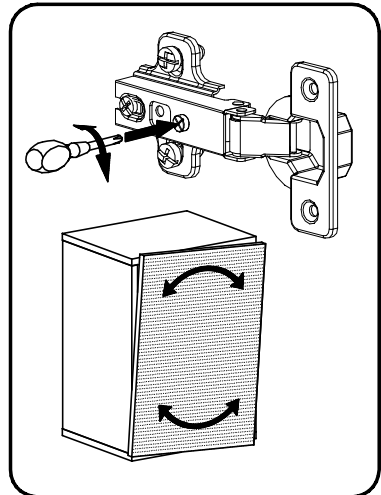
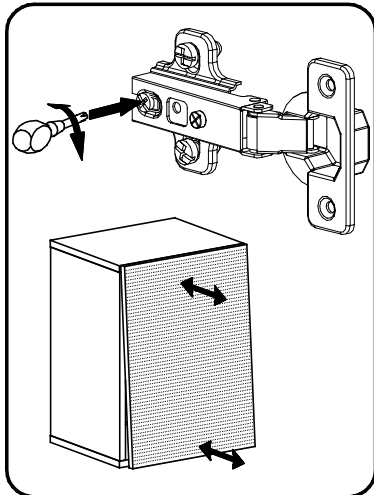
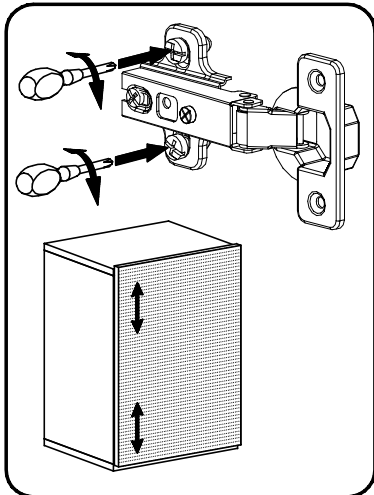
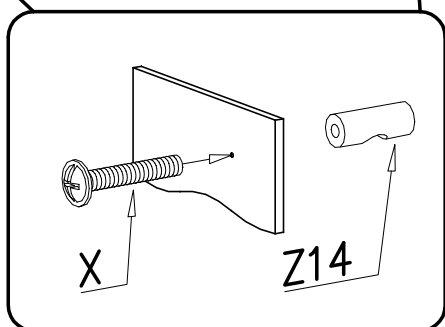
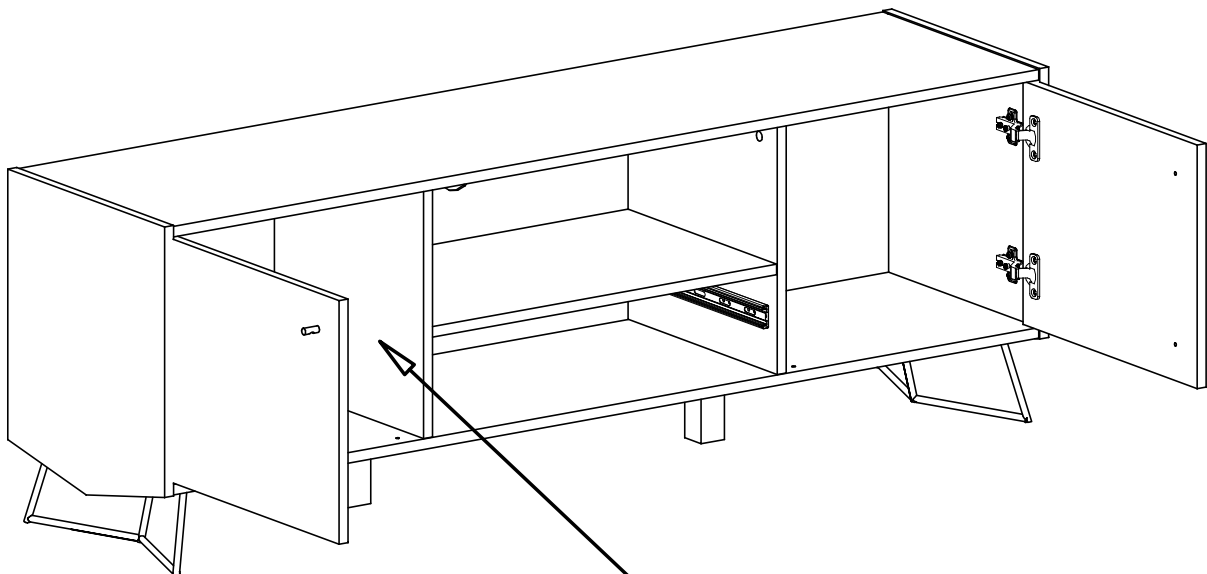


16



17

X		Z14	
M4x25	2x		2x



18

