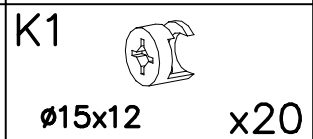
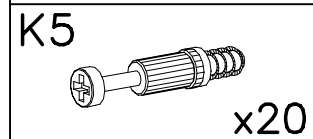
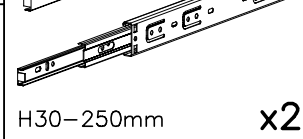
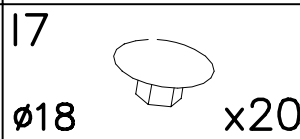
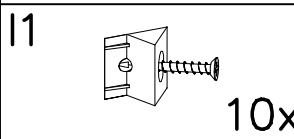
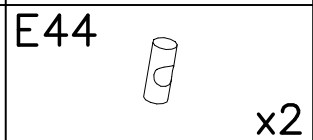
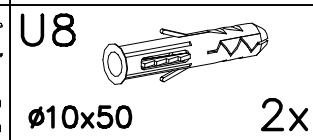
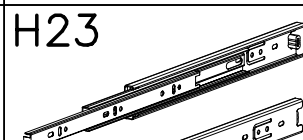
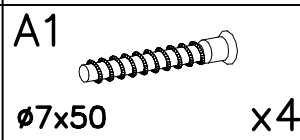
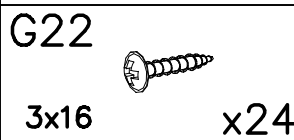
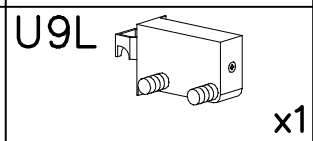
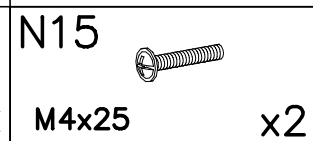
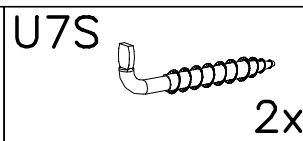
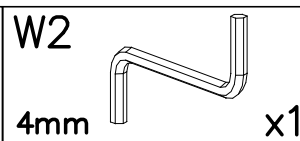
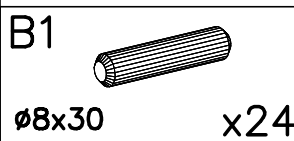
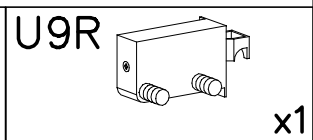
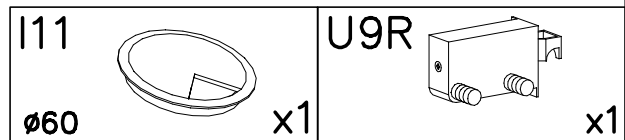
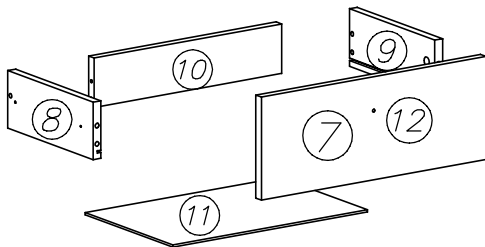
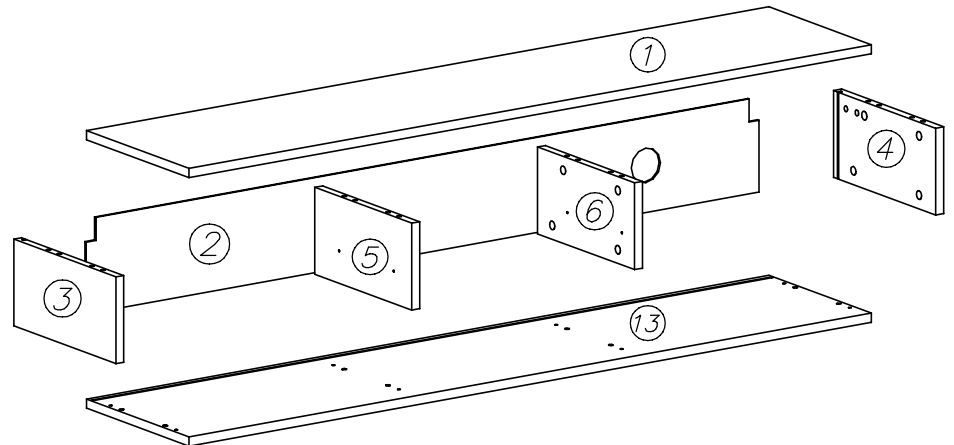
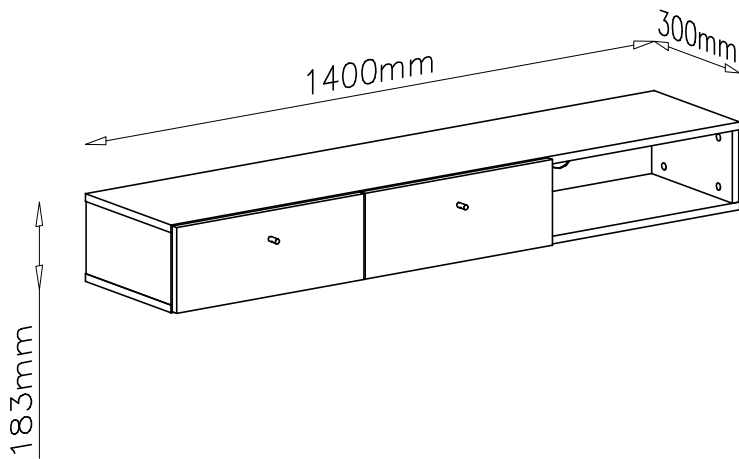
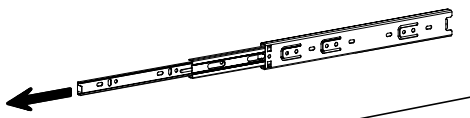


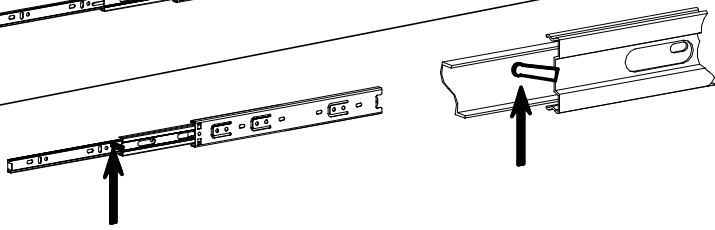
1	1400	300	16	1
2	1378	164	2,5	1
3	151	299	16	1
4	151	299	16	1
5	151	284	16	1
6	151	284	16	1
7	461	179	16	1
8	250	100	16	2
9	250	100	16	2
10	385	86	16	2
11	258	399	2,5	2
12	461	179	16	1
13	1400	300	16	1



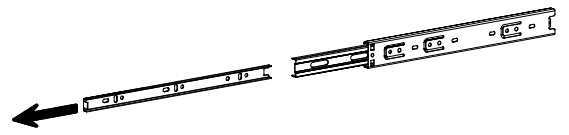
A



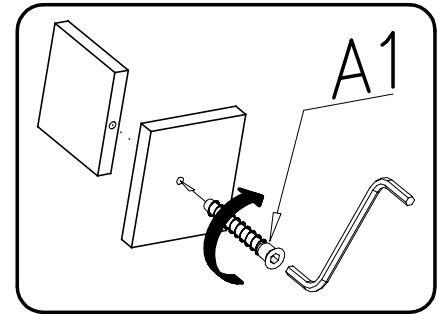
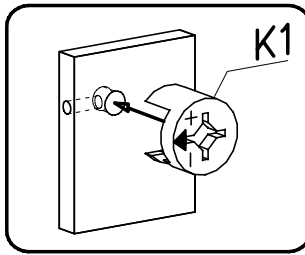
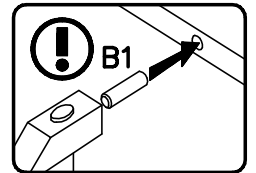
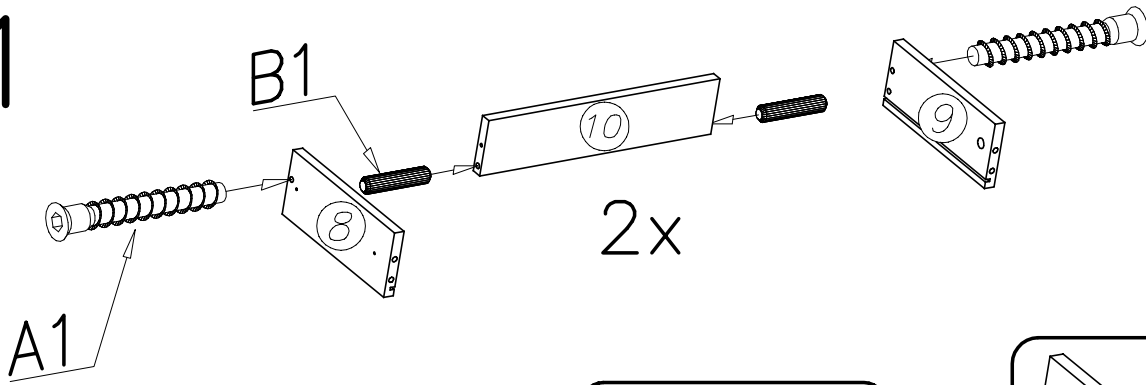
B



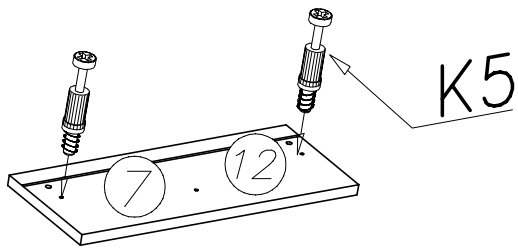
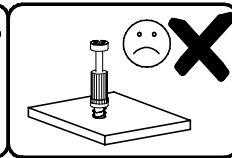
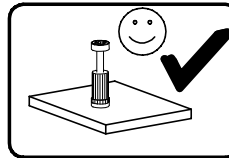
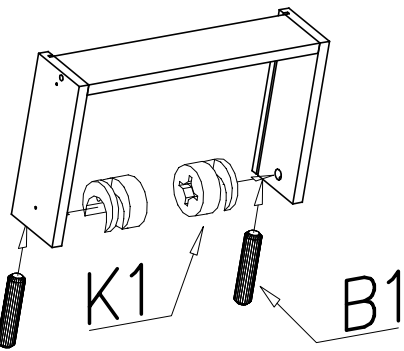
C



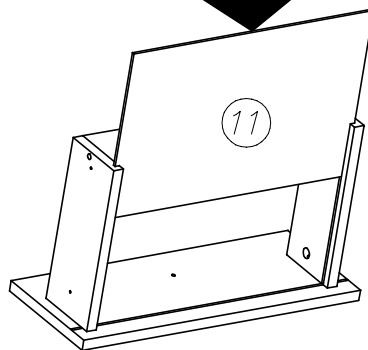
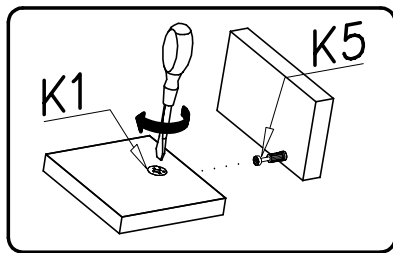
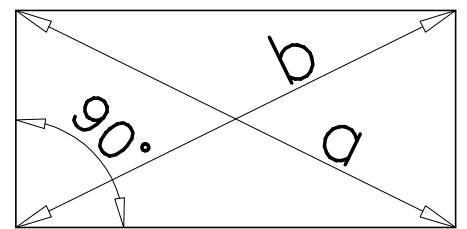
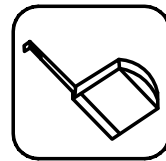
1



2x

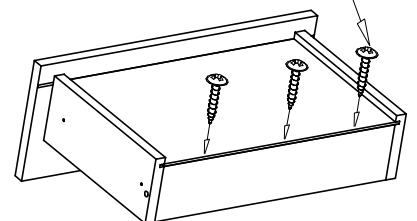


a = b



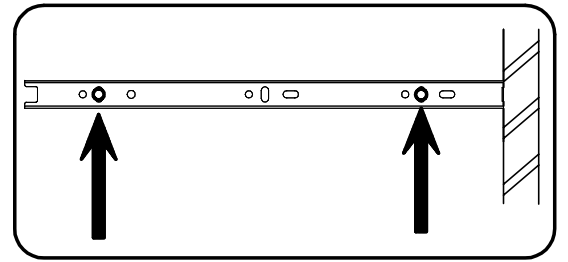
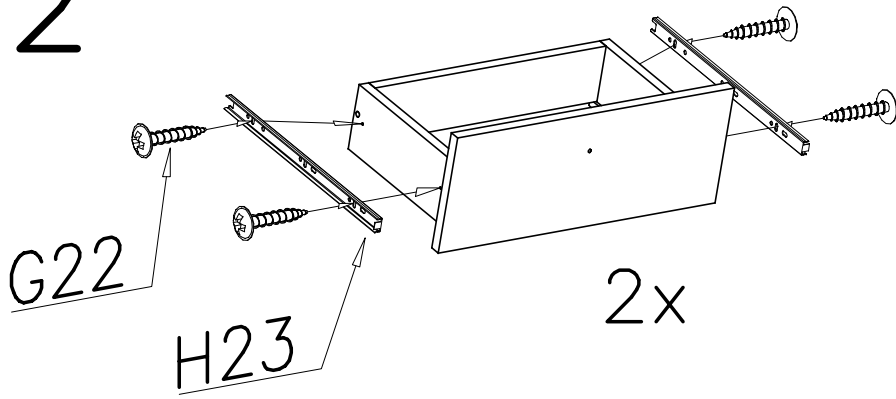
2x

G22

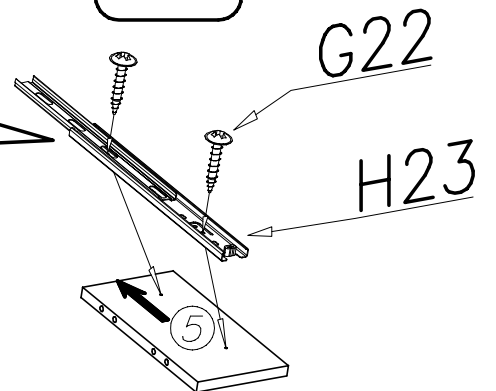
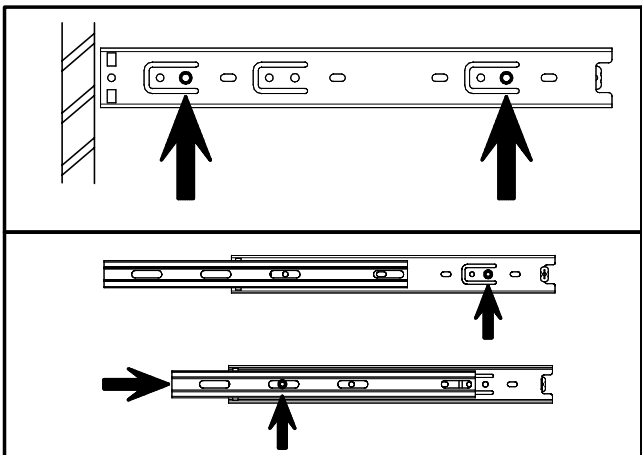
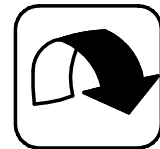
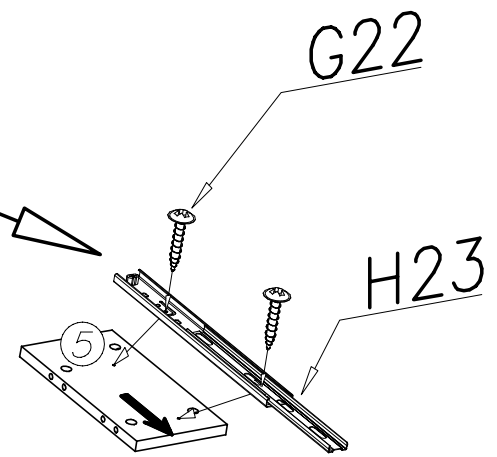
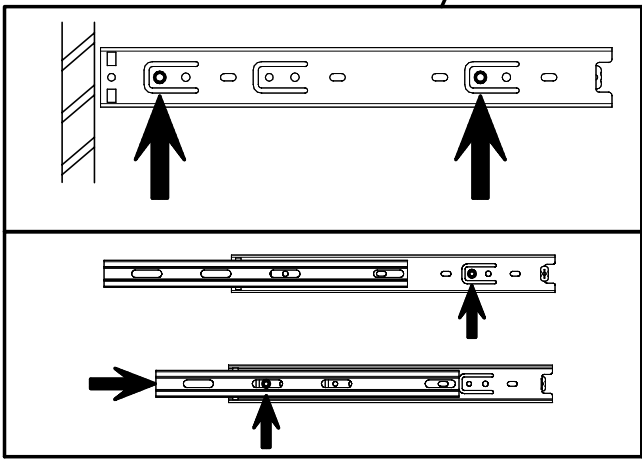
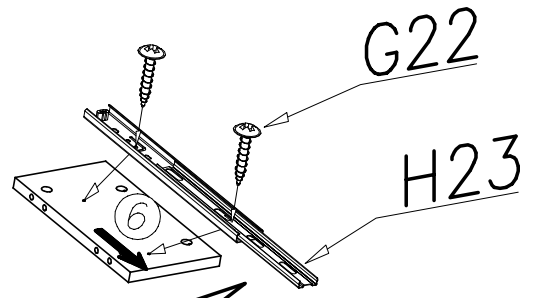
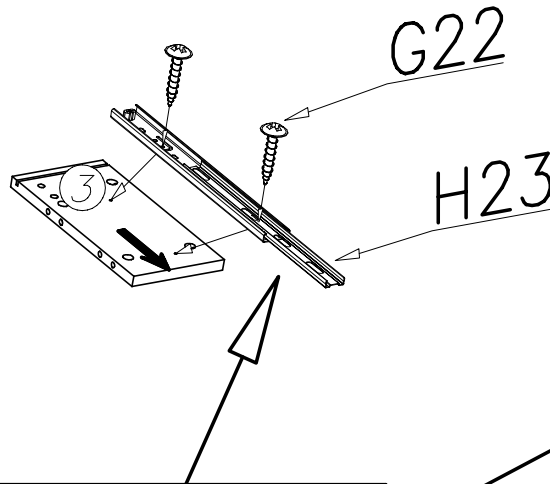


2x

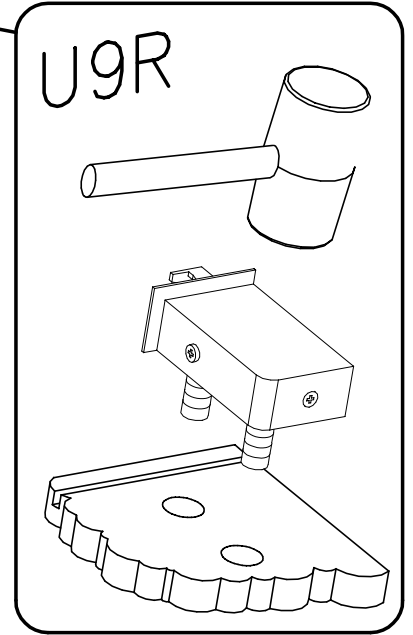
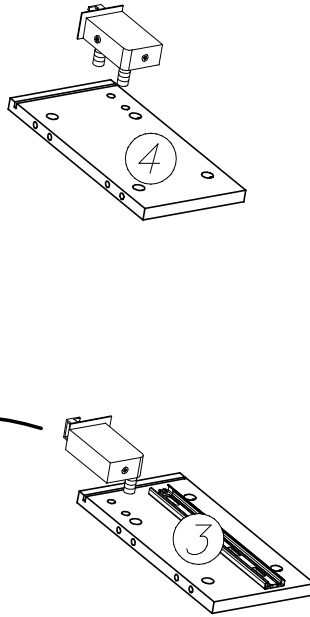
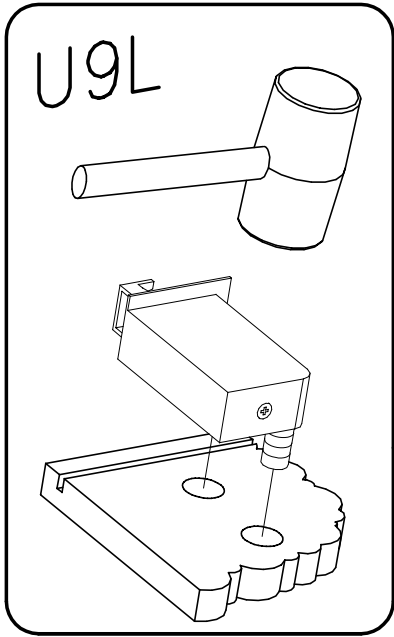
2



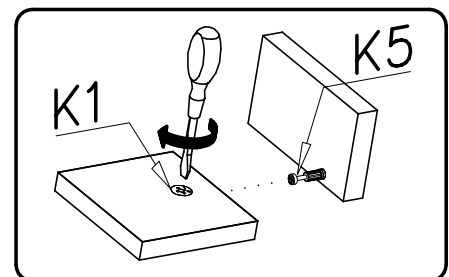
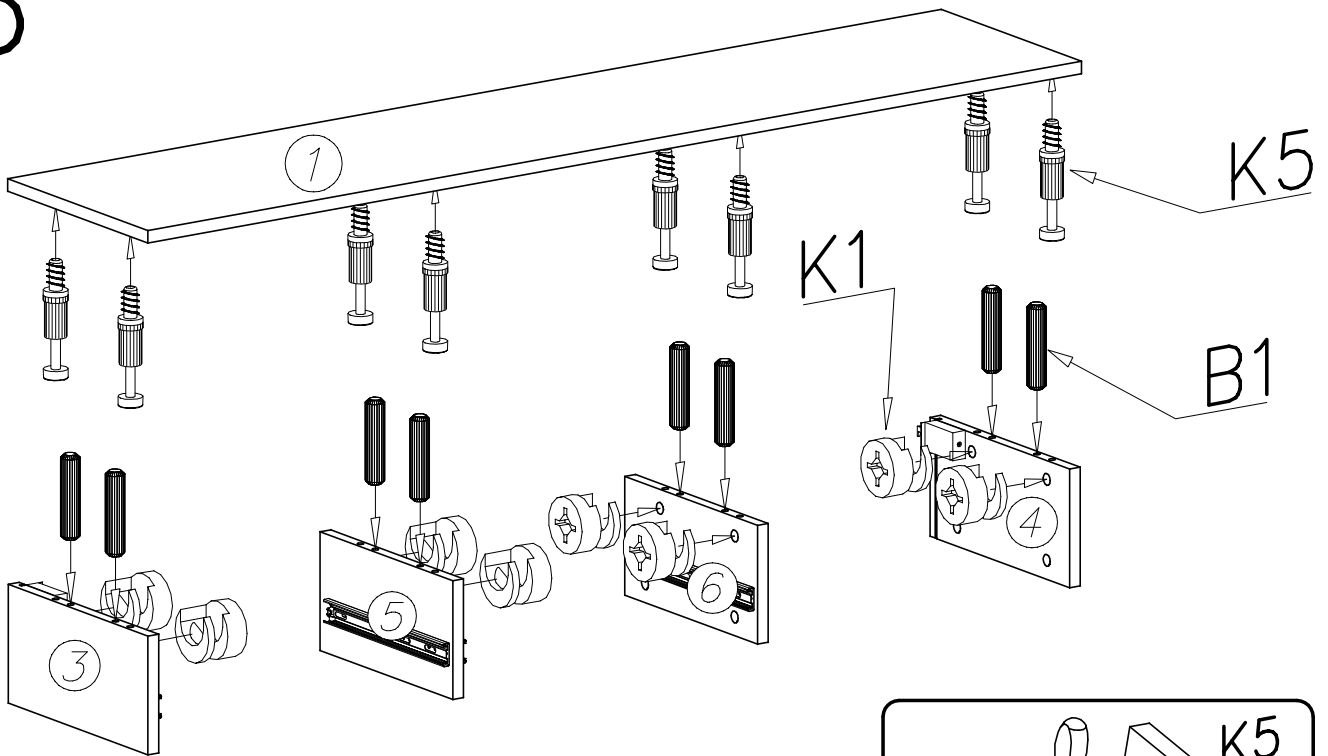
3



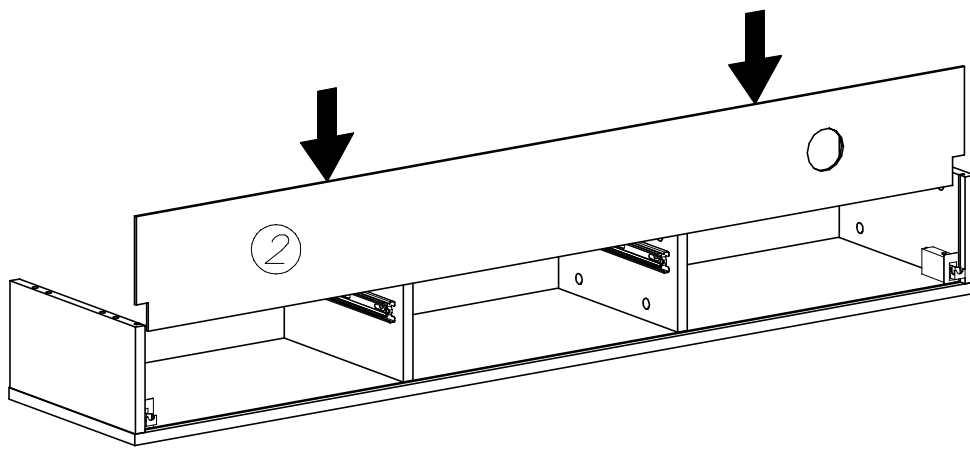
4



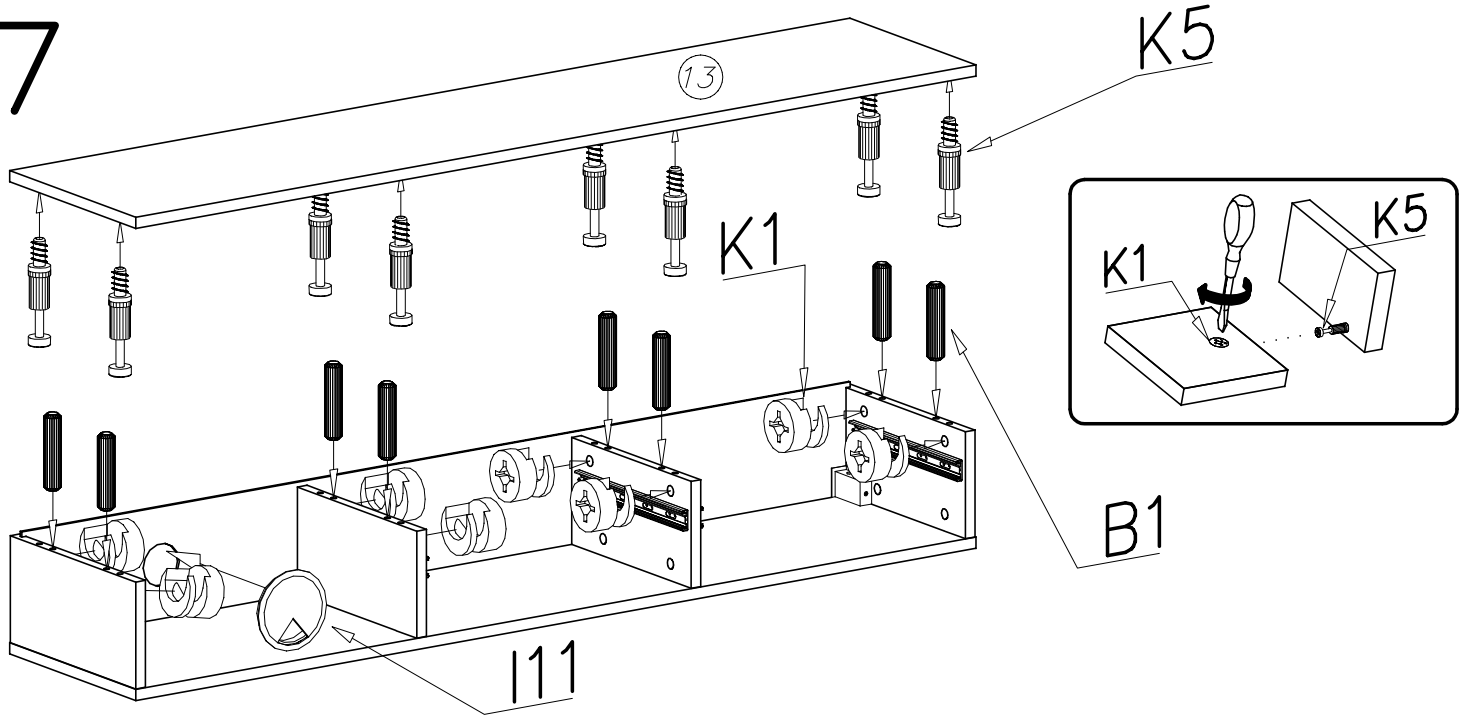
5



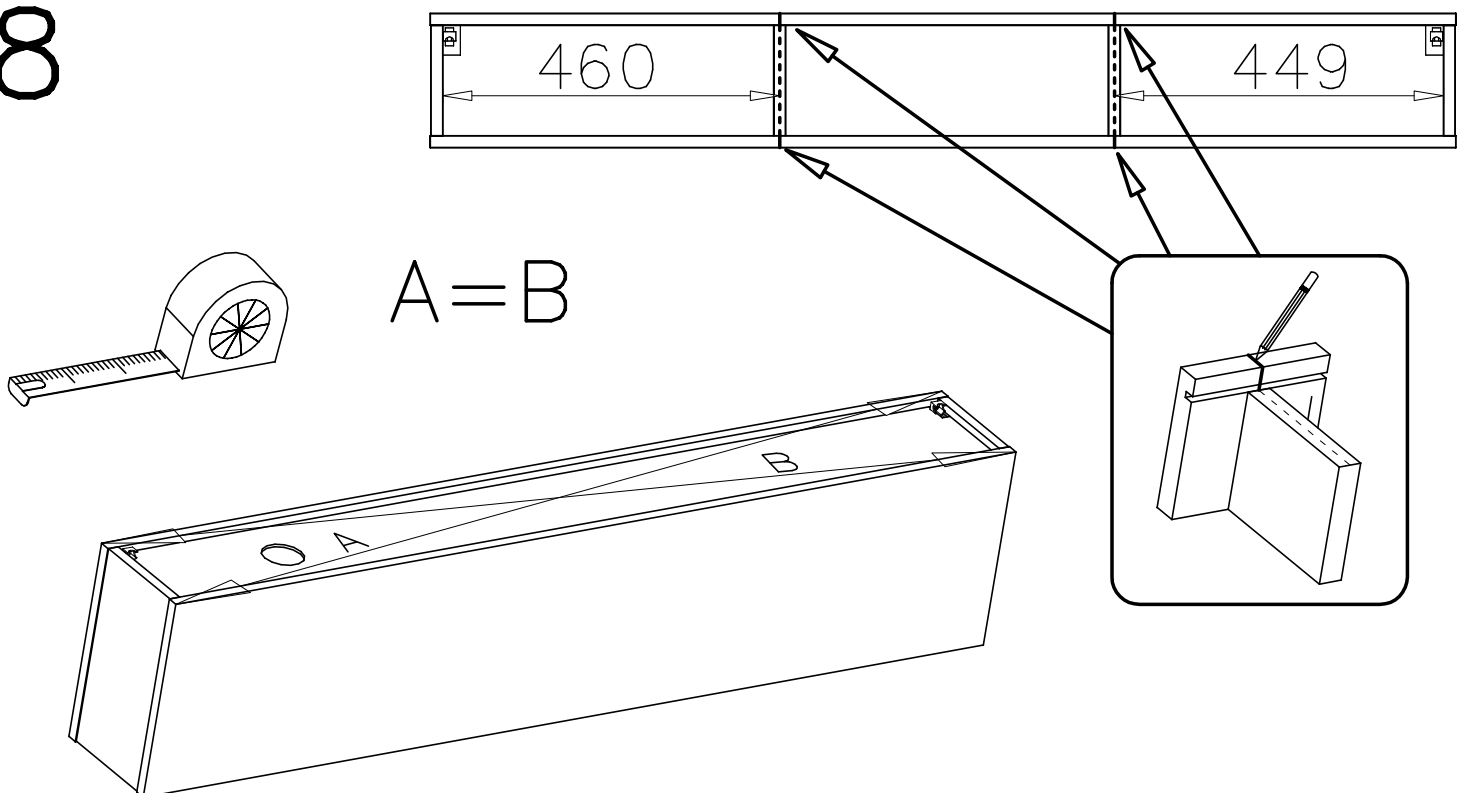
6



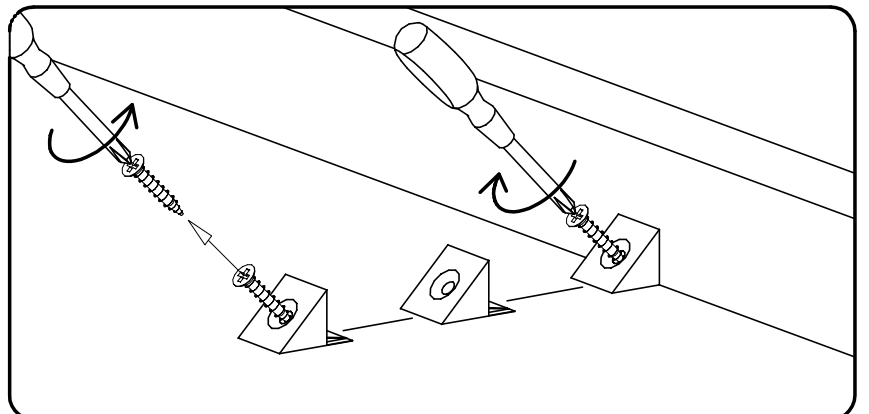
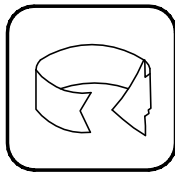
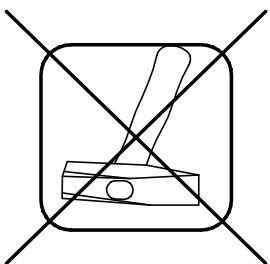
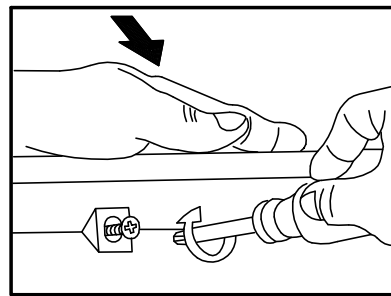
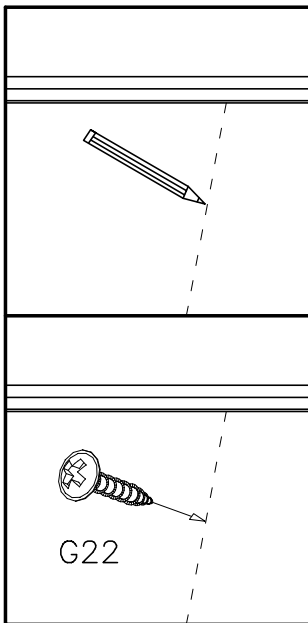
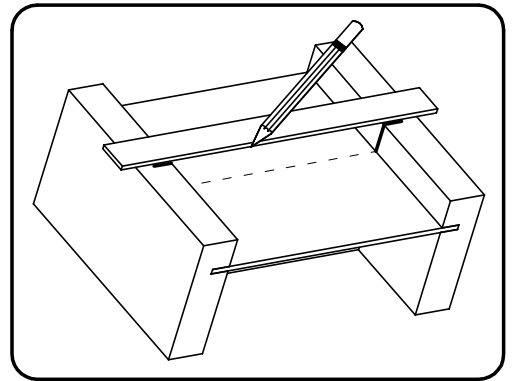
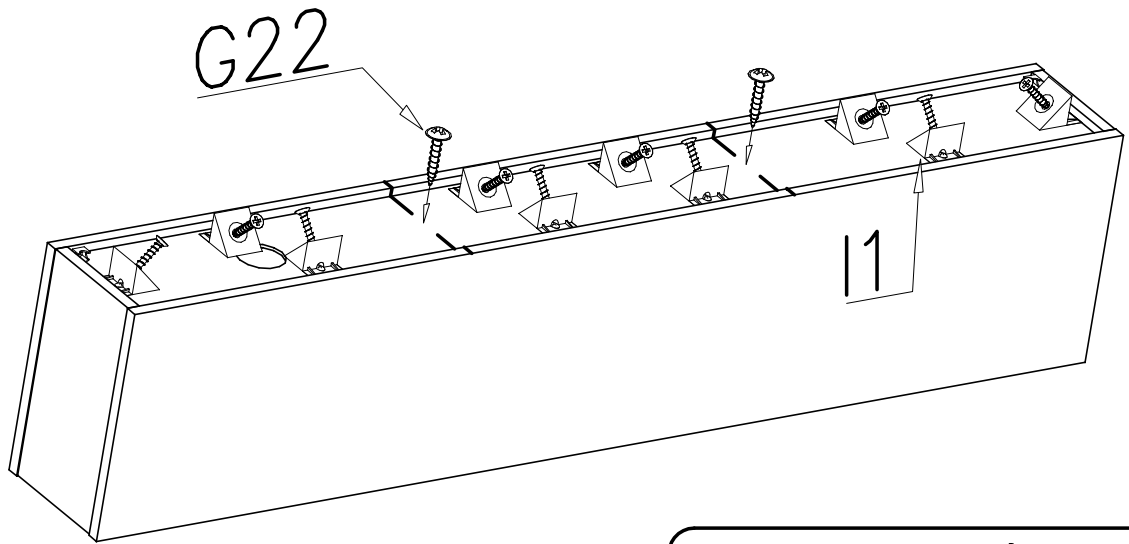
7



8

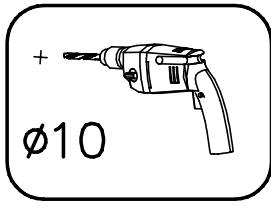


9

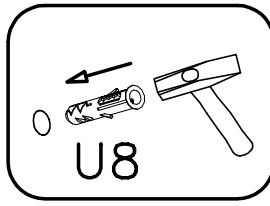


10

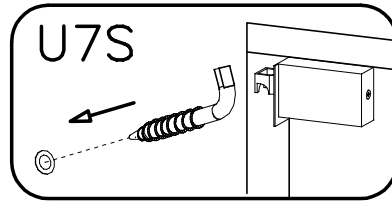
1



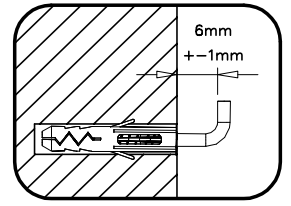
2



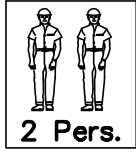
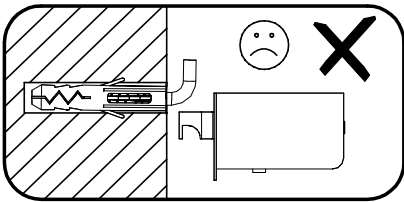
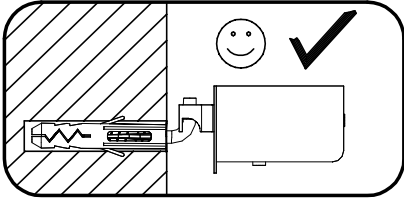
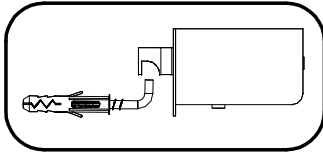
3



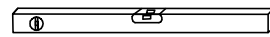
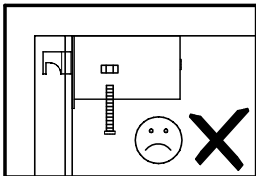
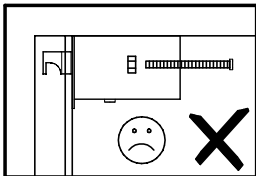
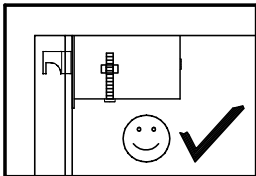
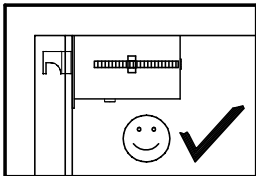
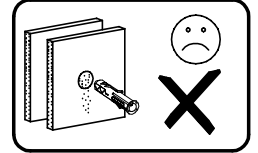
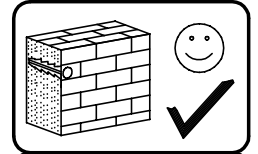
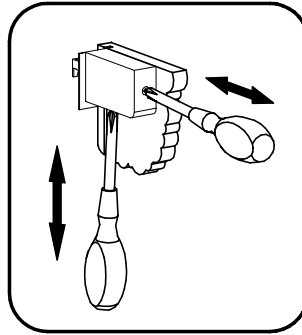
4



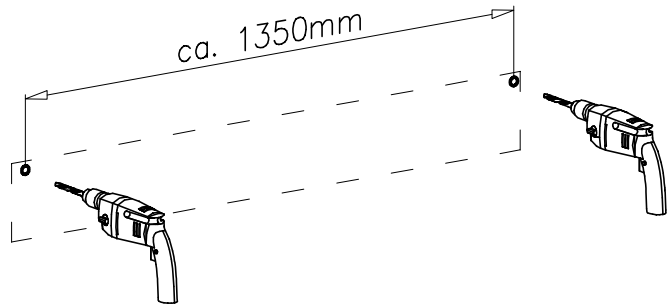
5



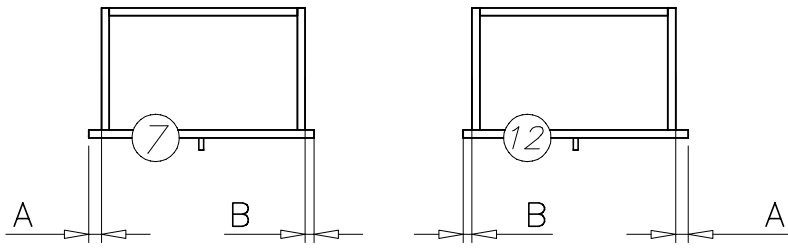
6



ca. 1350mm



11



$A \neq B$
 $A > B$

$B \neq A$
 $B < A$

