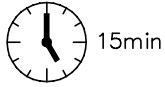
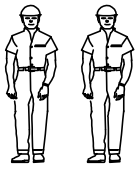
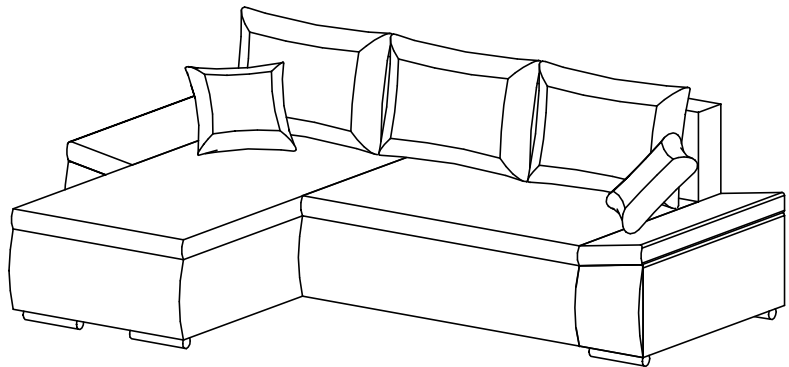
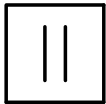
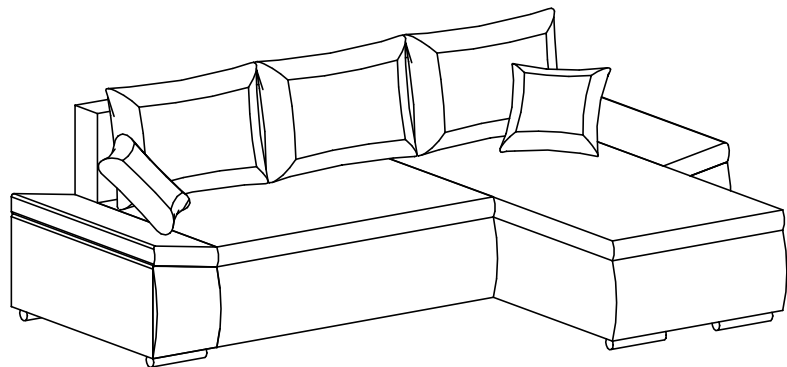
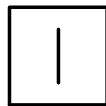
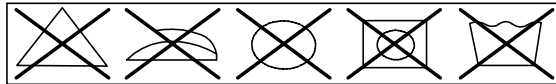


ACRA

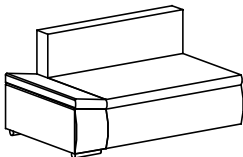


- (D) Montageanleitung
- (NL) Handleiding voor de montage
- (TR) Montaj talimatı
- (F) Notice de montage
- (CZ) Montážní návod
- (GB) Assembly instructions
- (HU) Szerelési útmutató
- (PL) Instrukcja montażu
- (RU) Инструкция по монтажу
- (IT) Istruzioni di montaggio
- (SK) Návod na montáž
- (RO) Instrucțiuni de montaj



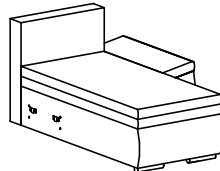
aby uzyskać lewy narożnik należy zmontowane boczki wysunąć i zamontować z drugiej strony sofy oraz otomany.
konieczne jest również przekreślić blachy montażowe na drugą stronę otomany oraz sofy.

A

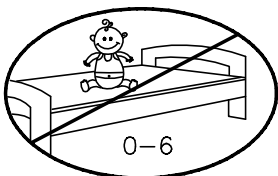


x1

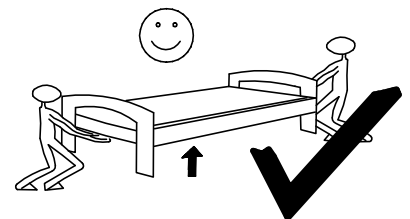
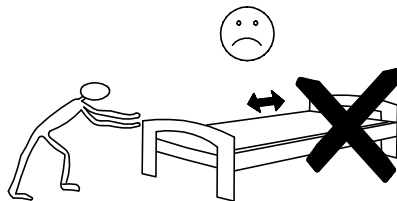
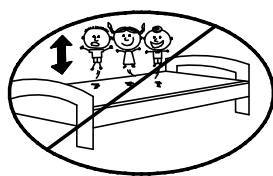
B



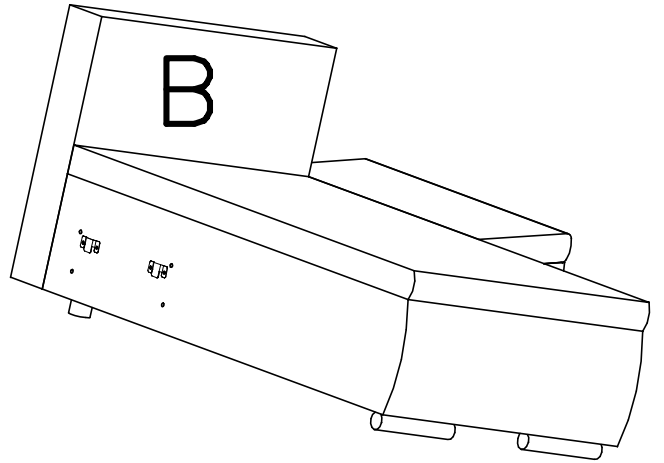
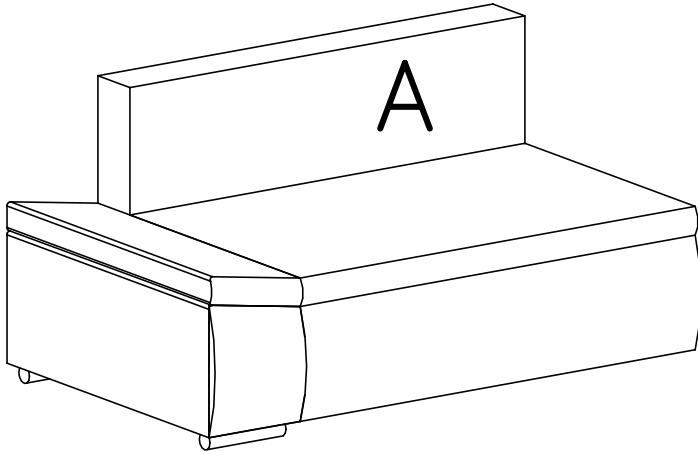
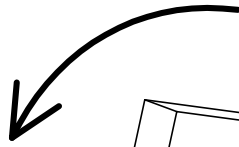
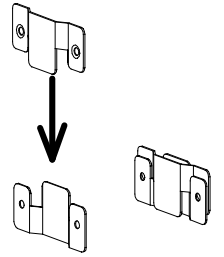
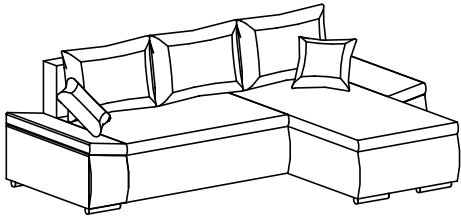
x1



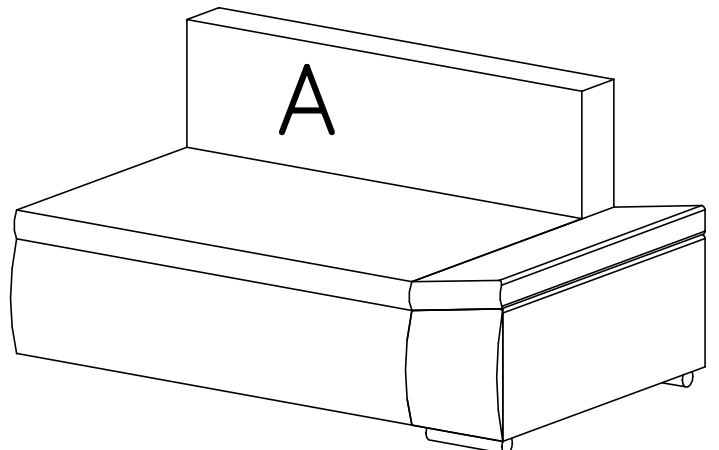
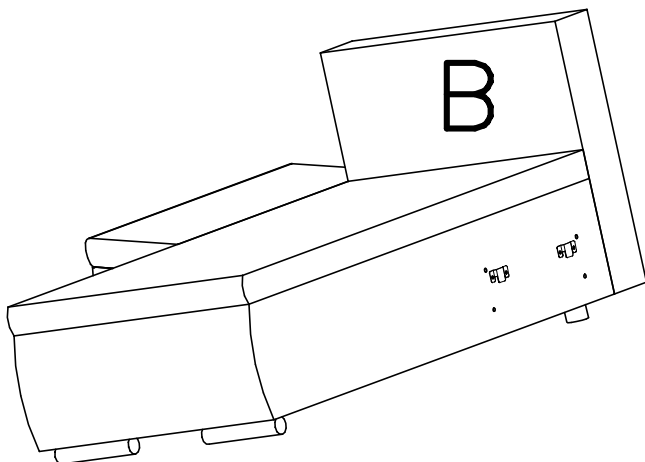
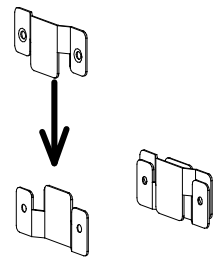
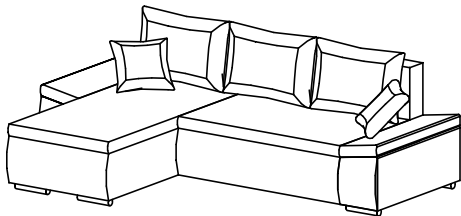
0-6



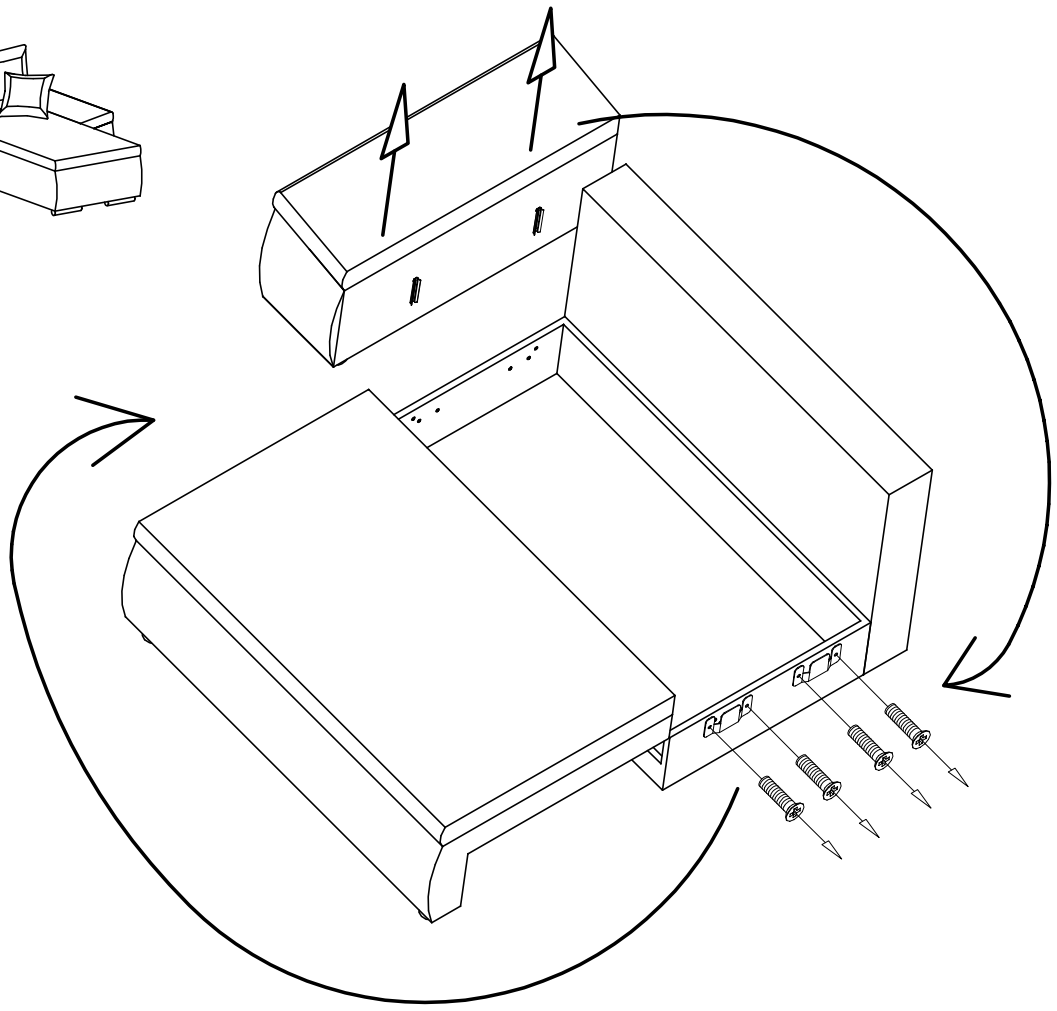
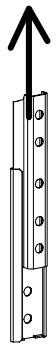
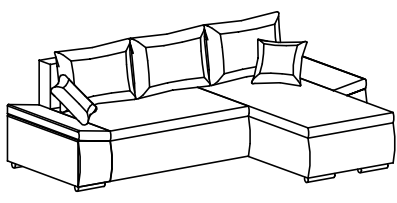
I



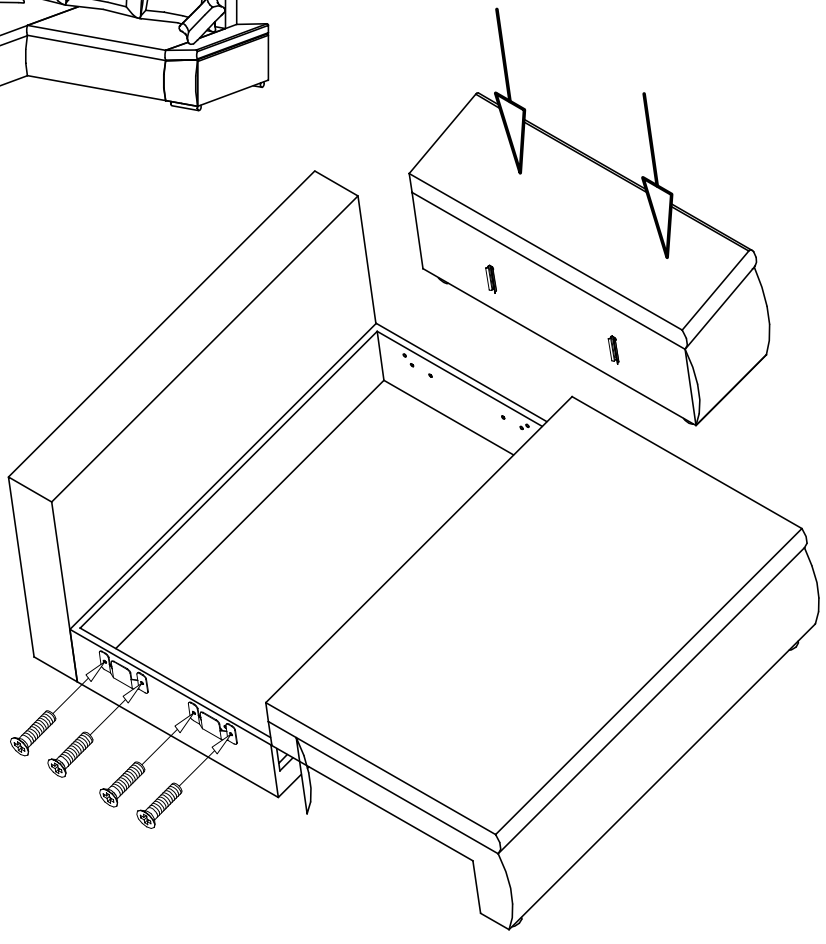
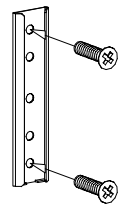
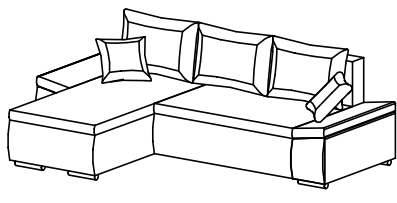
II



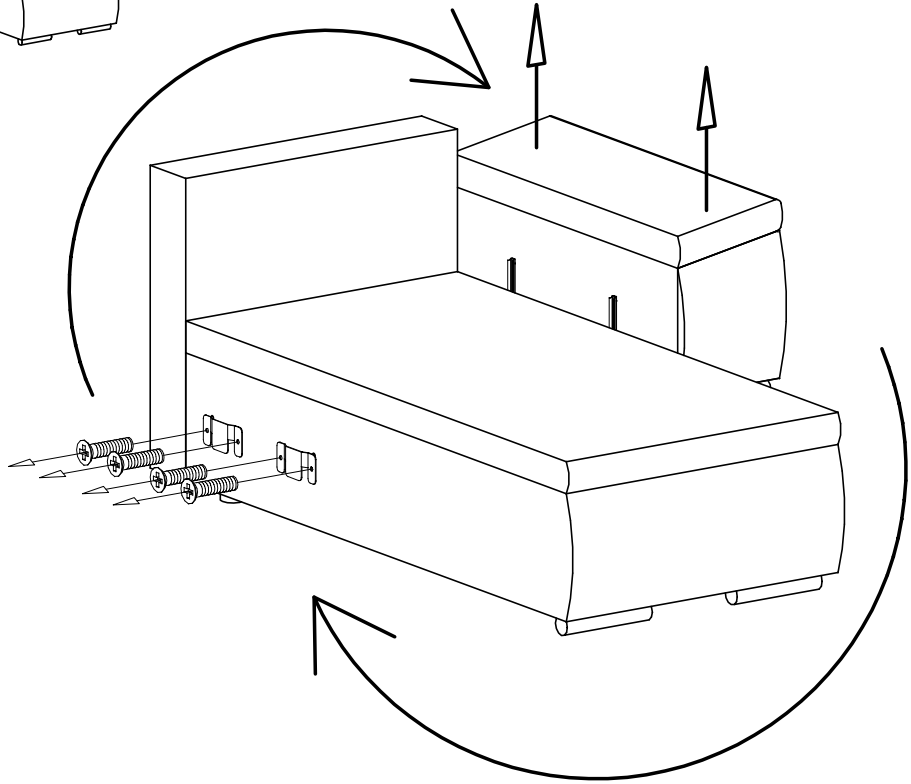
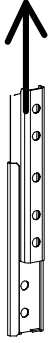
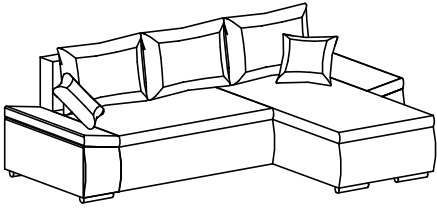
III



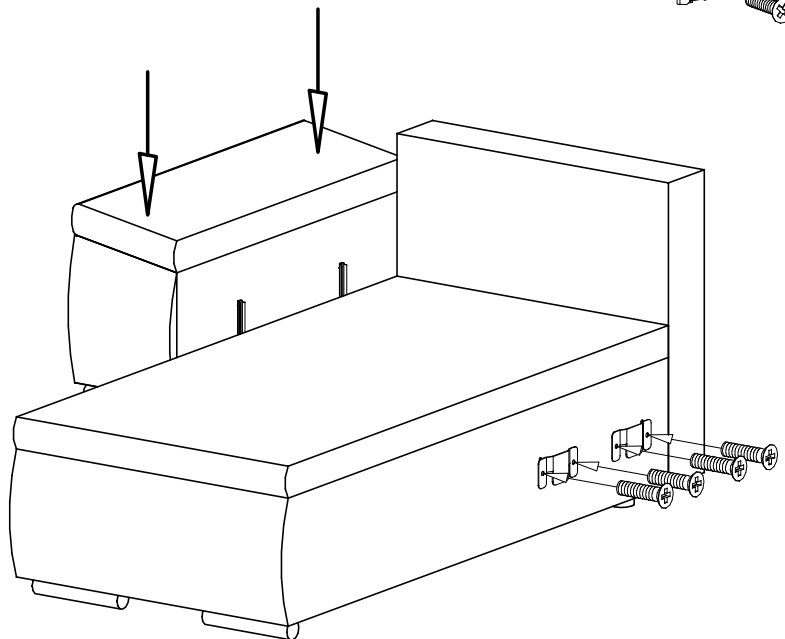
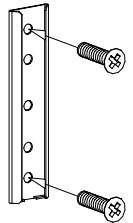
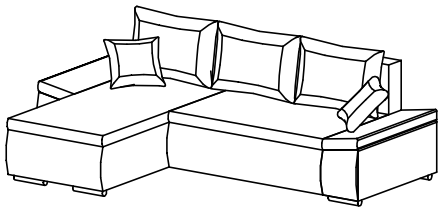
IV



V



VI



Service • Assistenza • Dienstverlening • Serwis •
 Servis • Szerviz • Сервисная служба

Name • Nom • Nome • Naam • Nazwa • Jméno • Názov • Név • Denumire • Isim • Название	ACRA
Nr • No. • N° • Номер • Č • Sz	
Type • Tipo • Típus • Тип • Тип • Тір	

