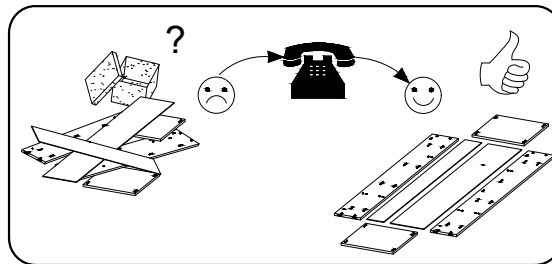
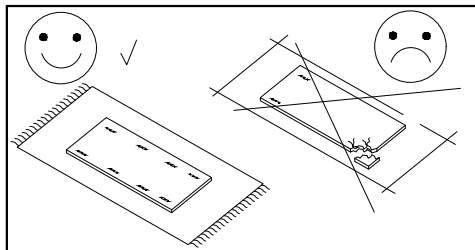
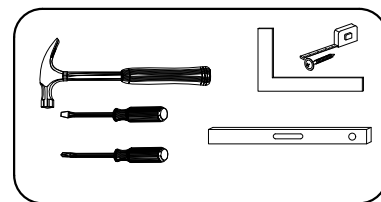
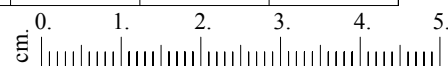


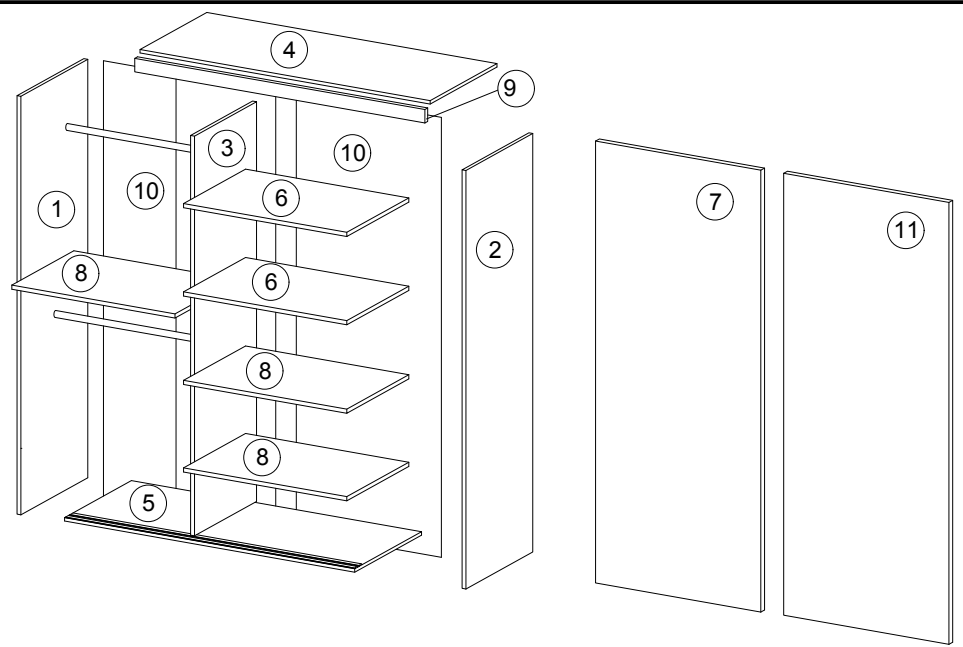
3 hours
3 zeit
3 godz.



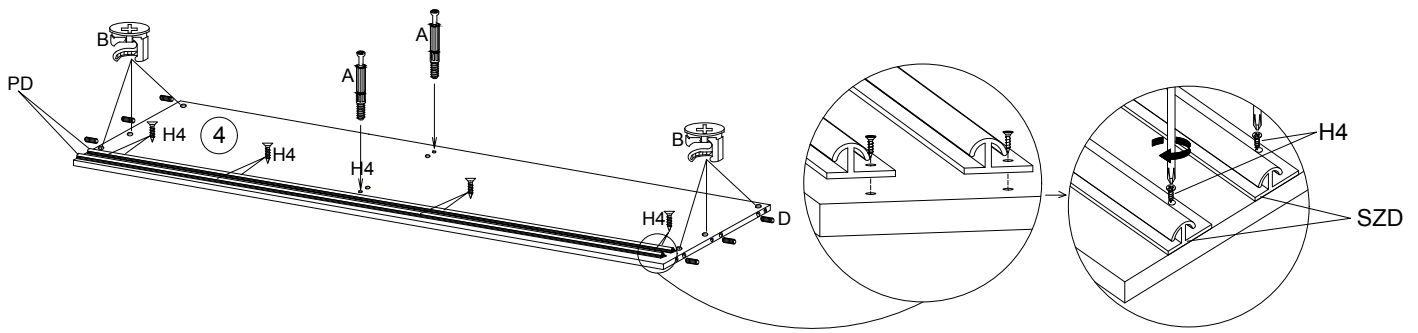
 D	 G	 Y	 A	 B	 H	 V	 N	 K2	 K1	 S3
16	4	12	20	20	24	12	4	4	4	8
 X	 F	 S	 S1	 I	 V1	 L	 Q	 W62	 Q2	 N62
20	2	19	30	30	2	1	8	12	1	12
 FL	 NK	 NM	 PD	 H4						
12	12	3	4	28						



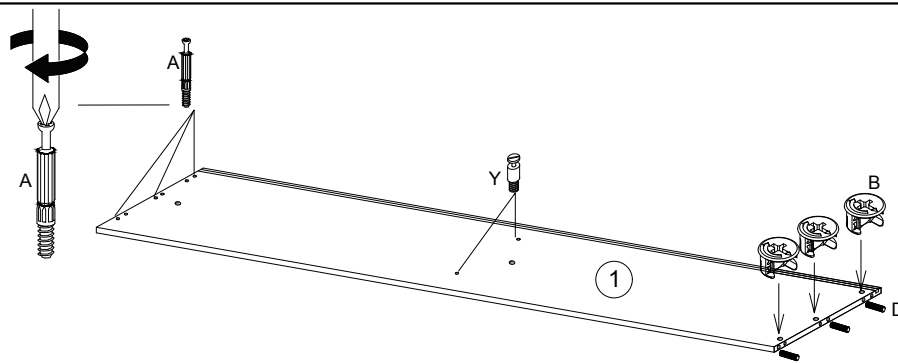
		L	W	D
1.	1	1905	620	16
2.	1	1905	620	16
3.	1	1888	480	16
4.	1	968	580	16
5.	1	1004	625	18
6.	2	475	480	16
7.	1	1873	500	16
8.	3	475	480	16
9.	1	968	70	18
10.	2	1912	492	3
11.	1	1873	500	16



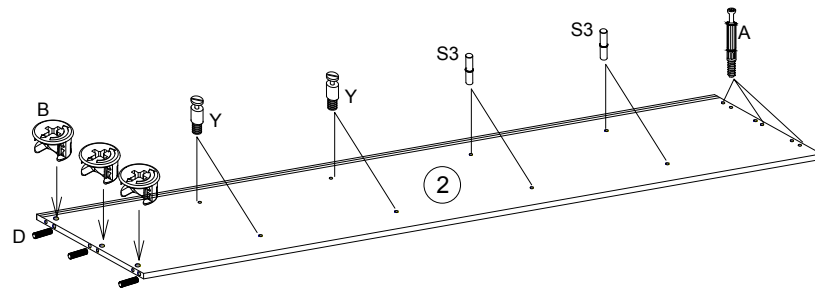
1



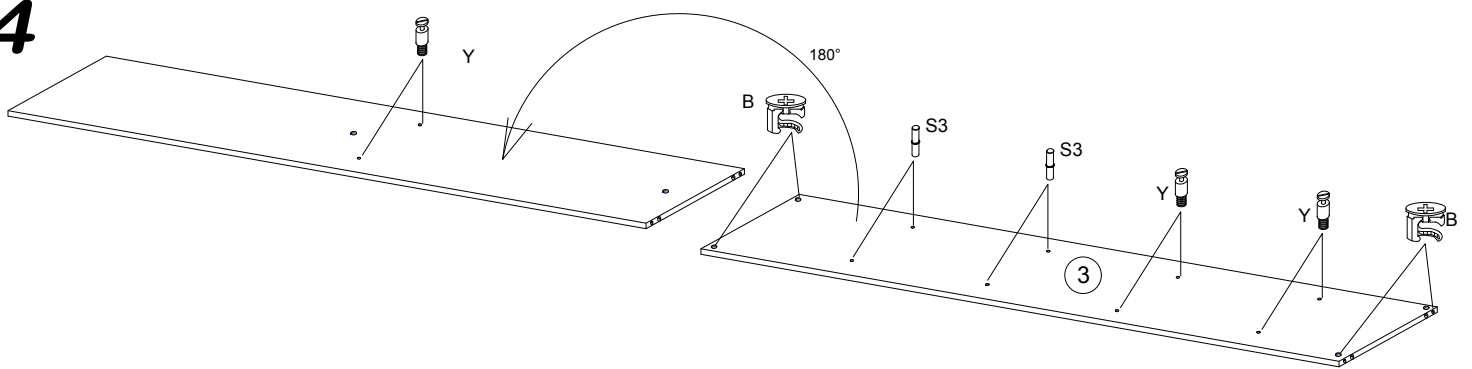
2



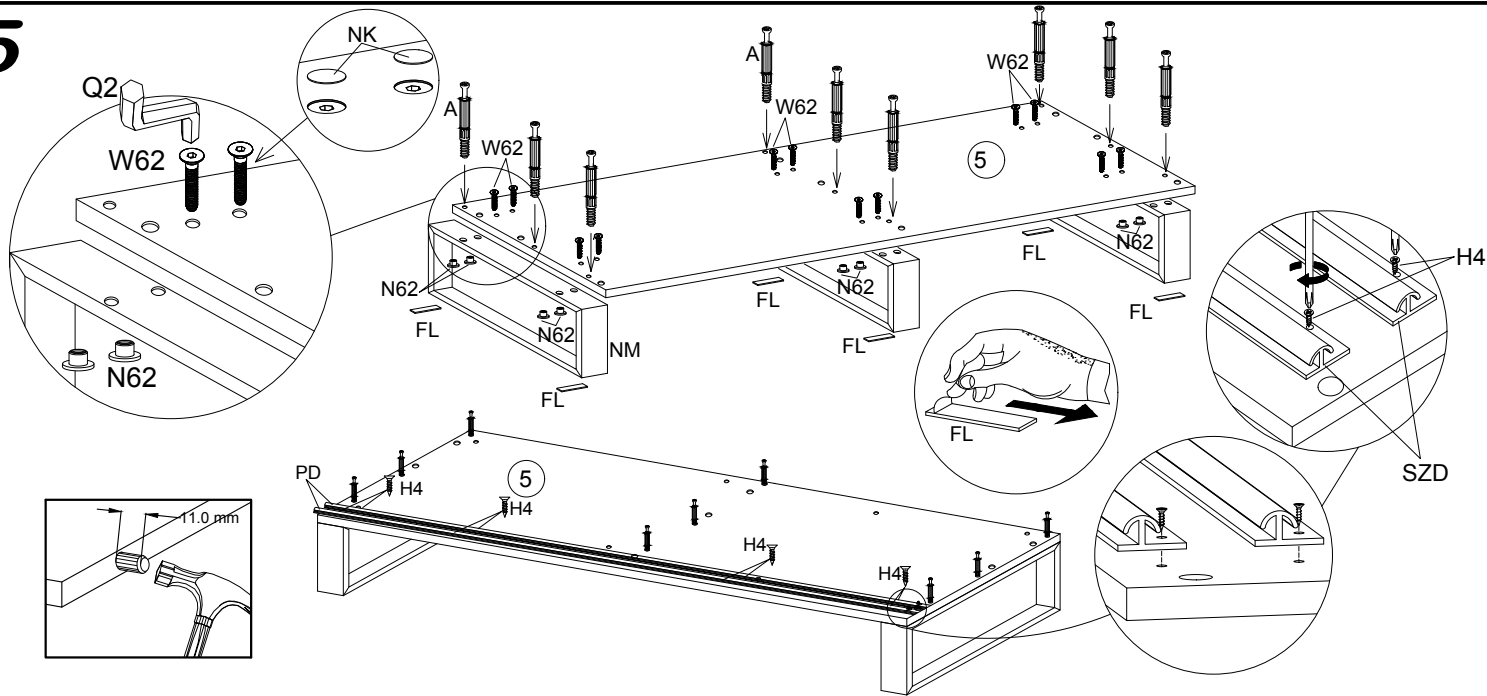
3



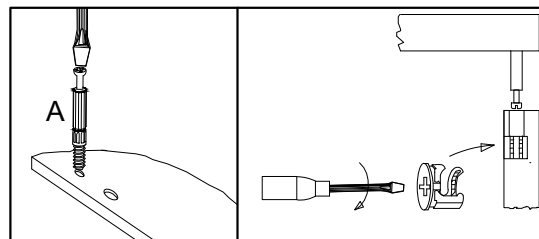
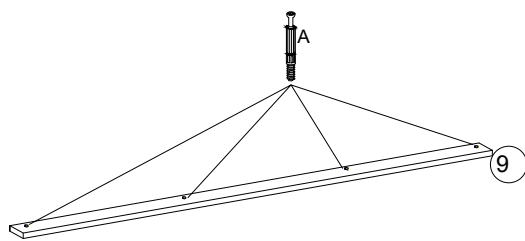
4



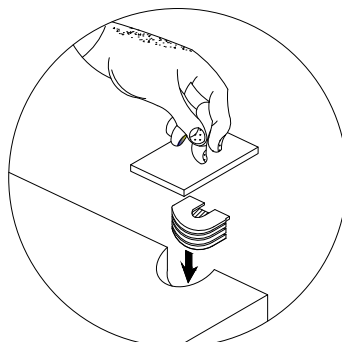
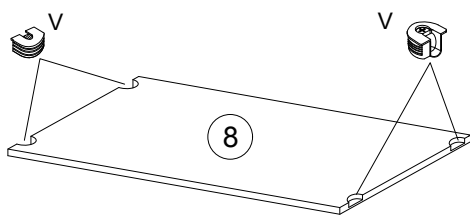
5



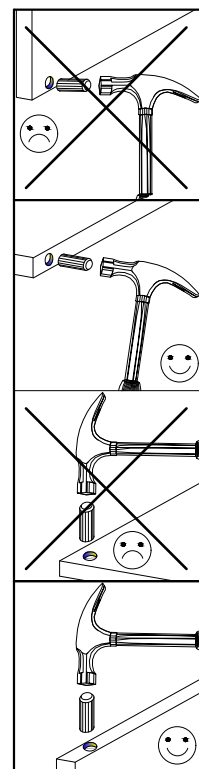
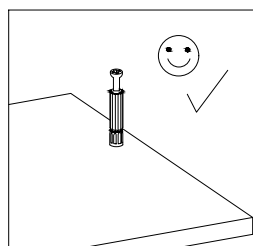
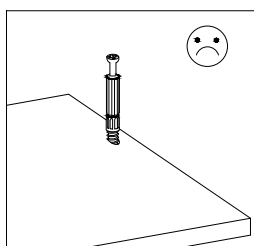
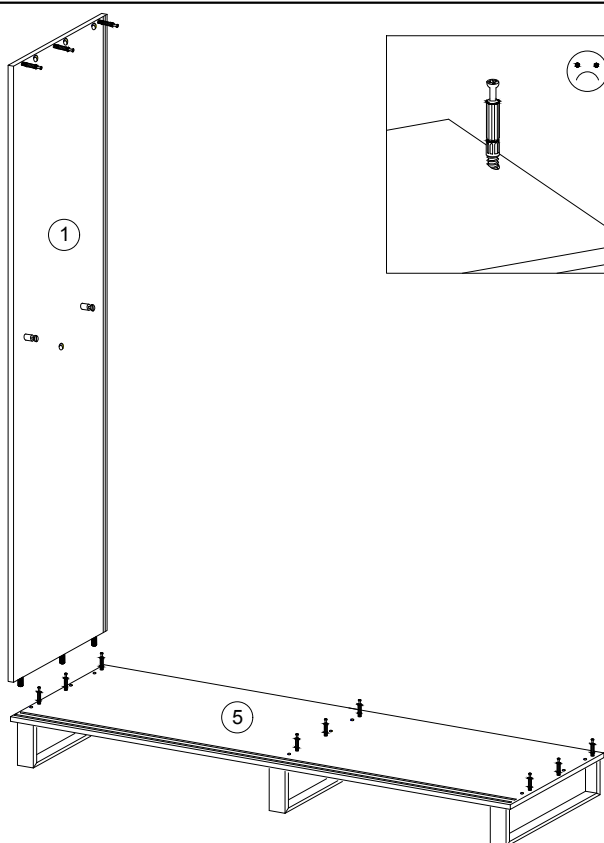
6



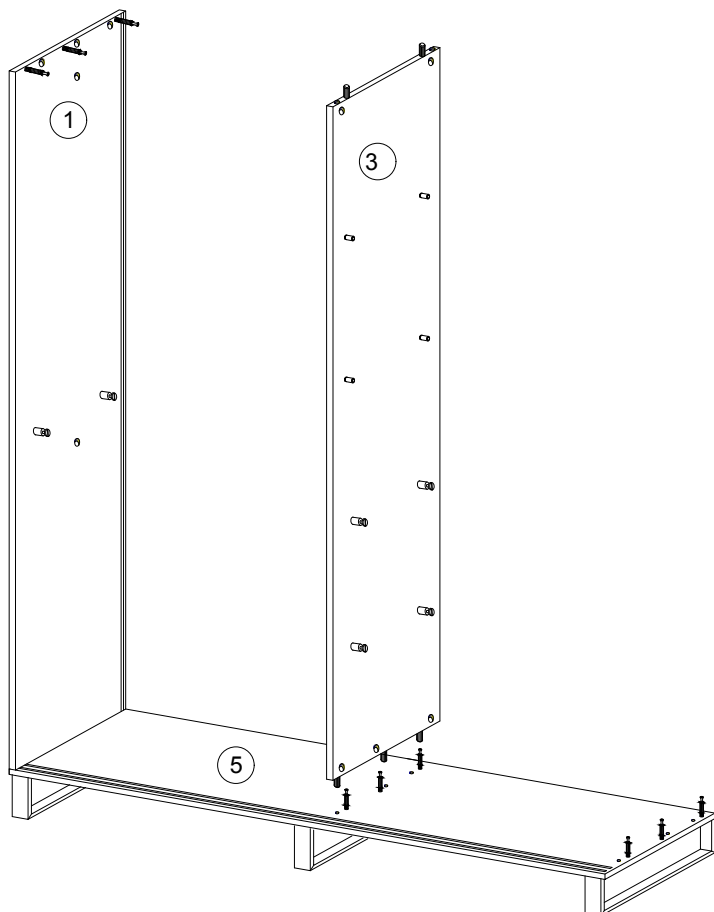
7



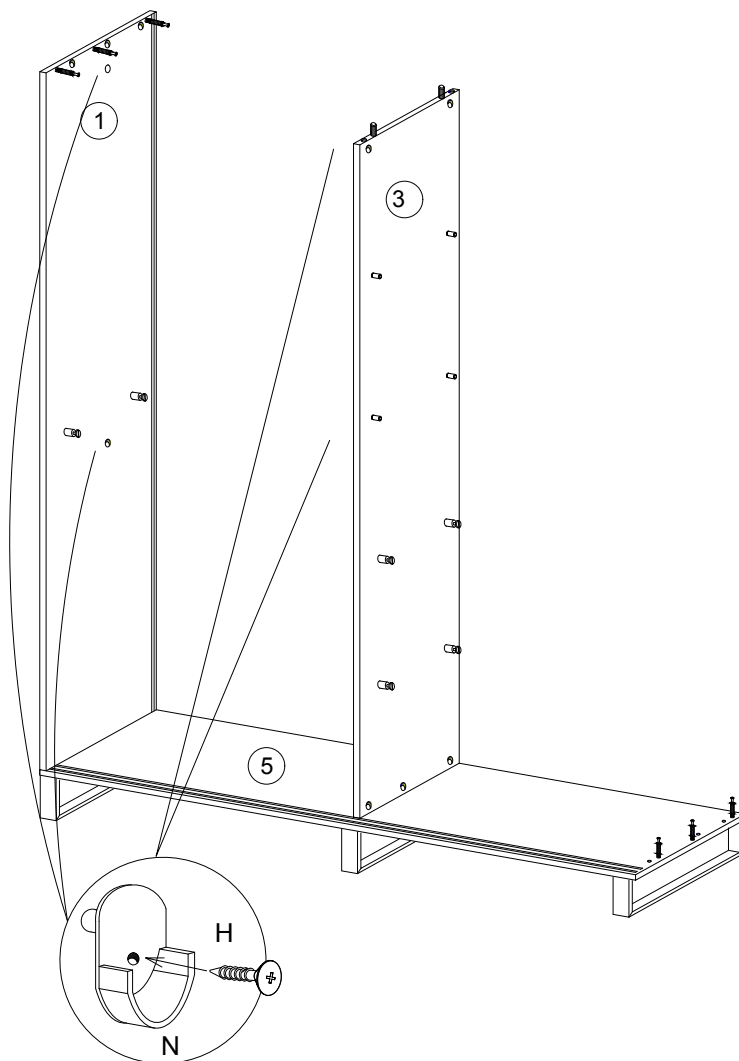
8



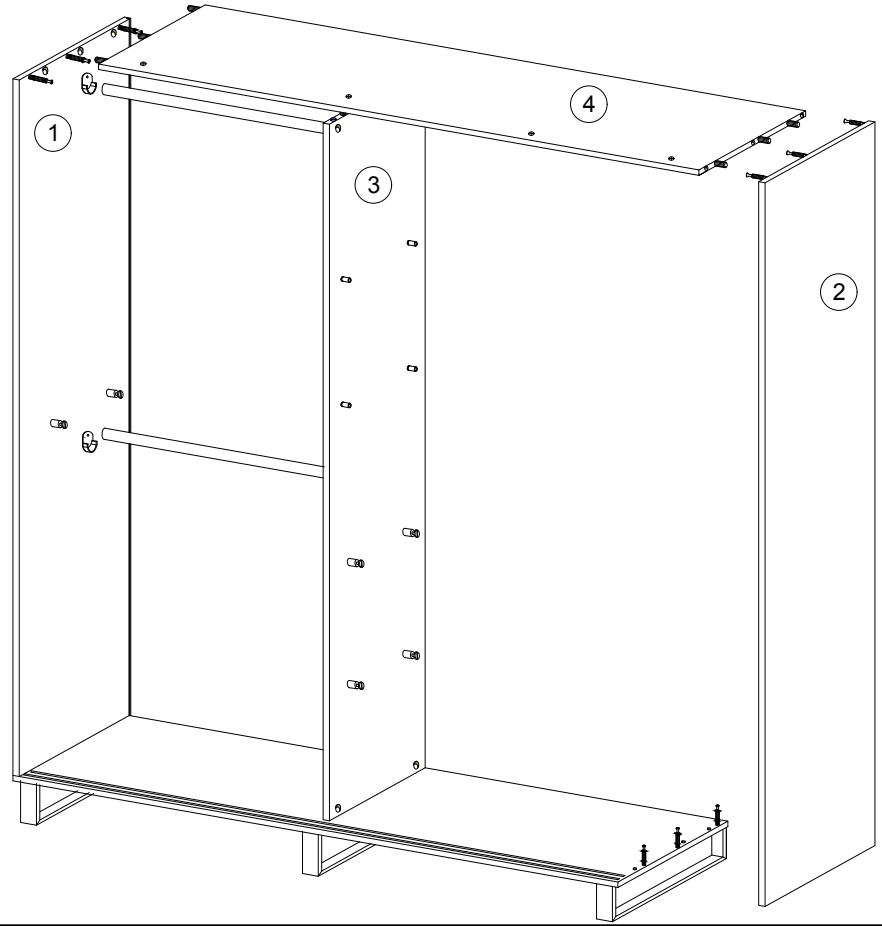
9



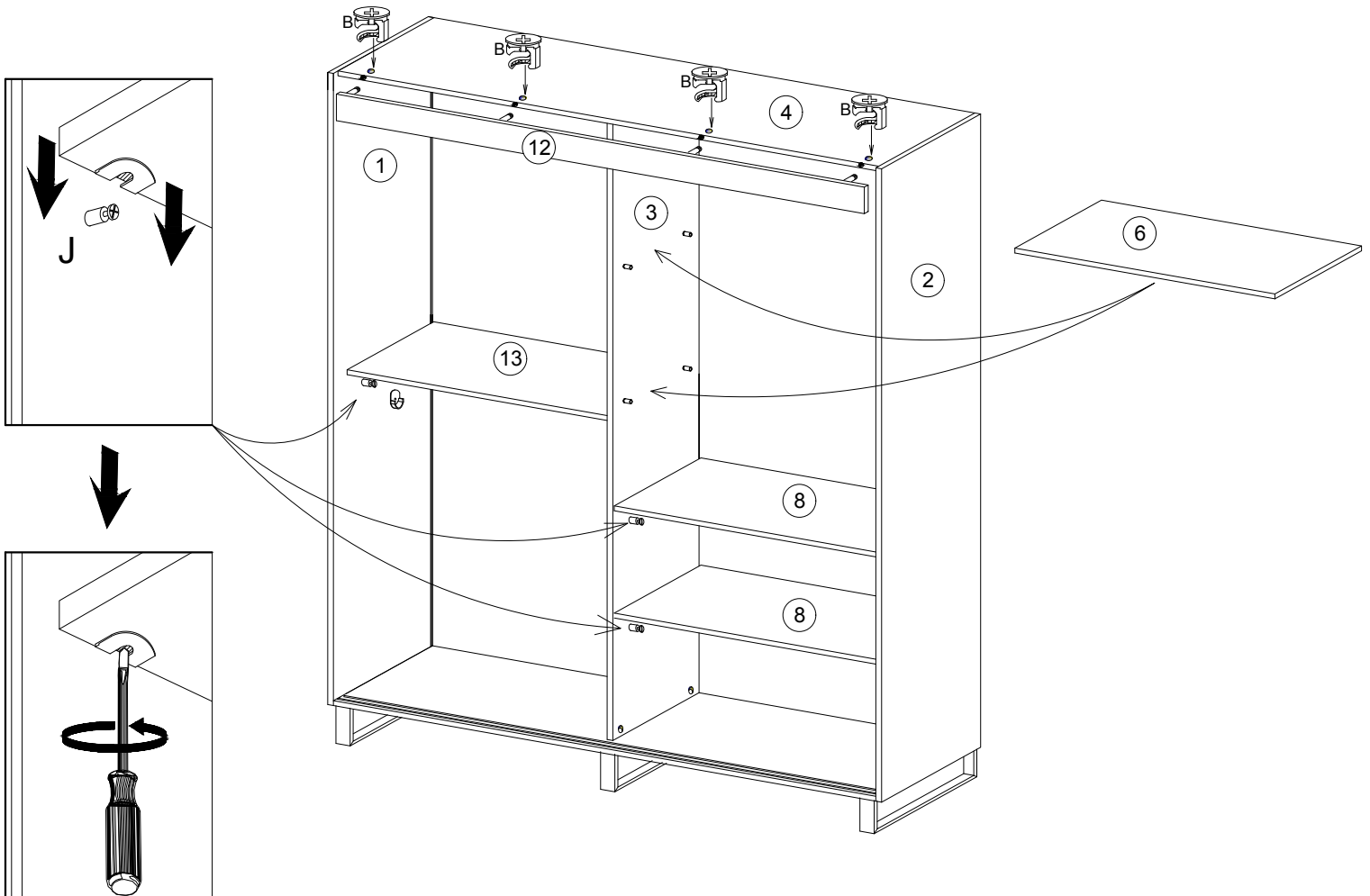
10



11

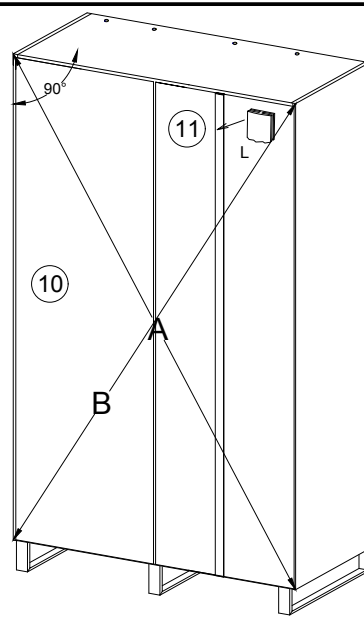


12

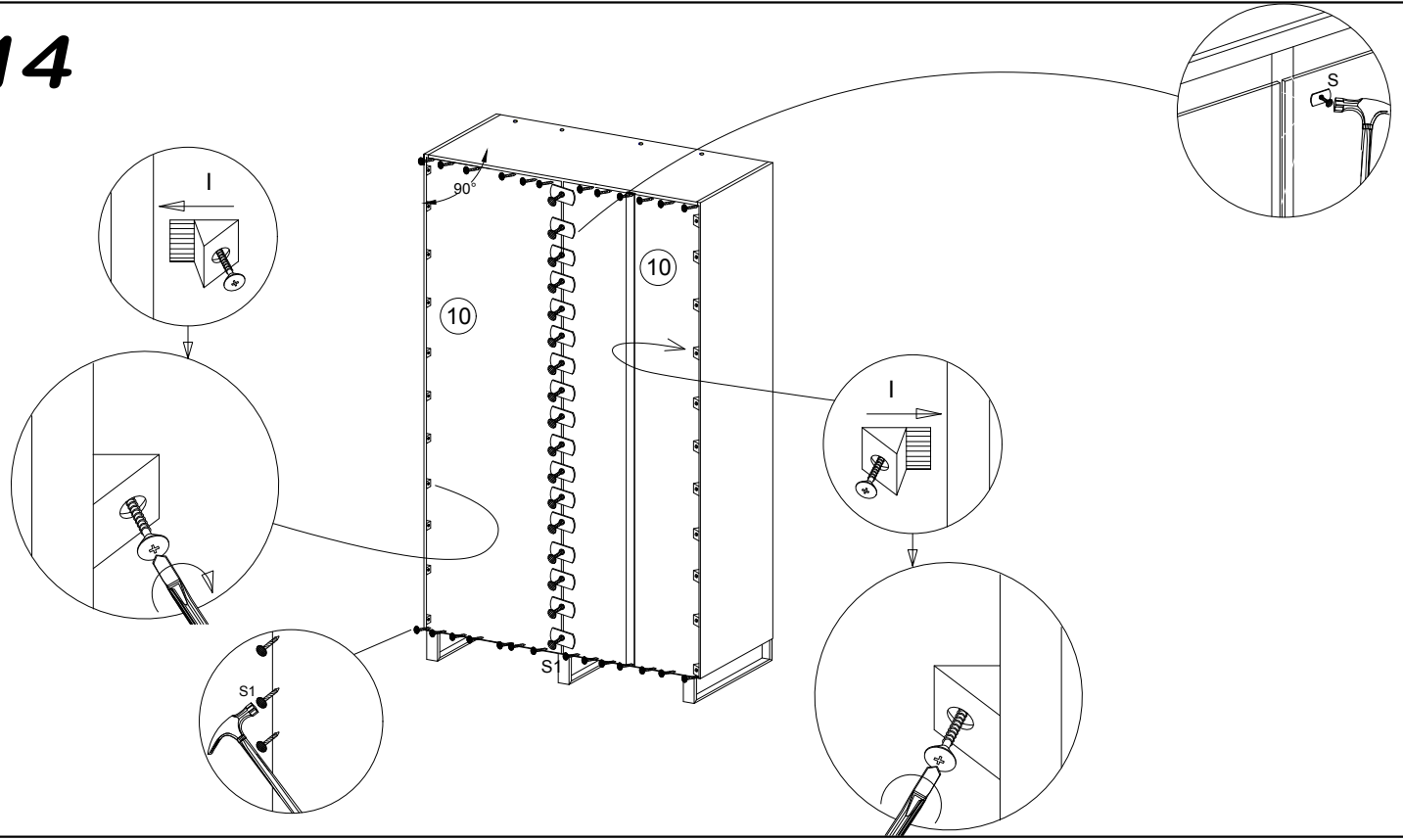


13

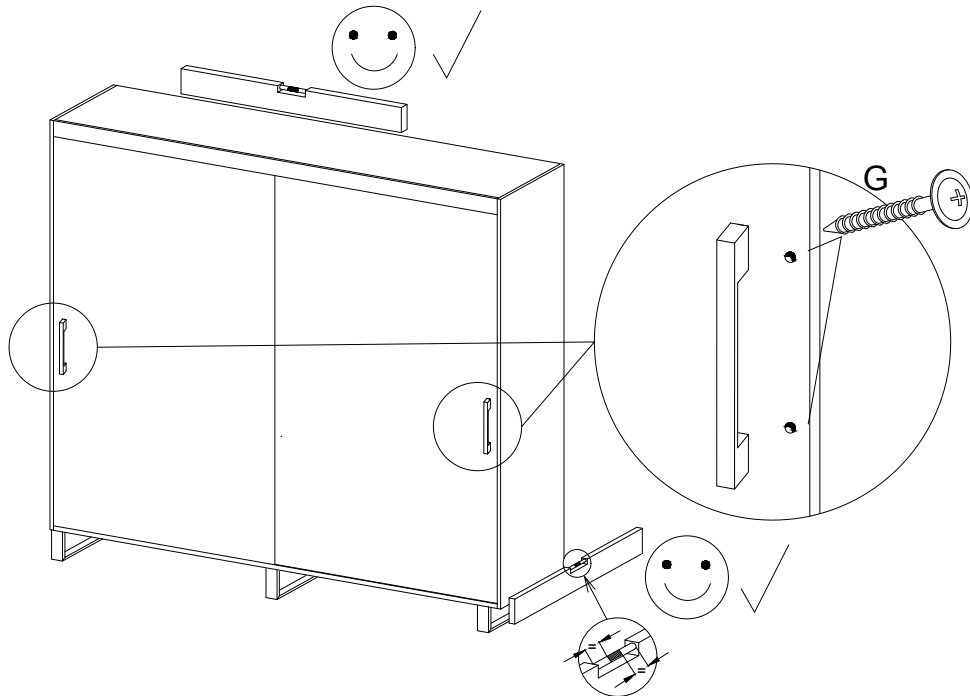
$A=B$

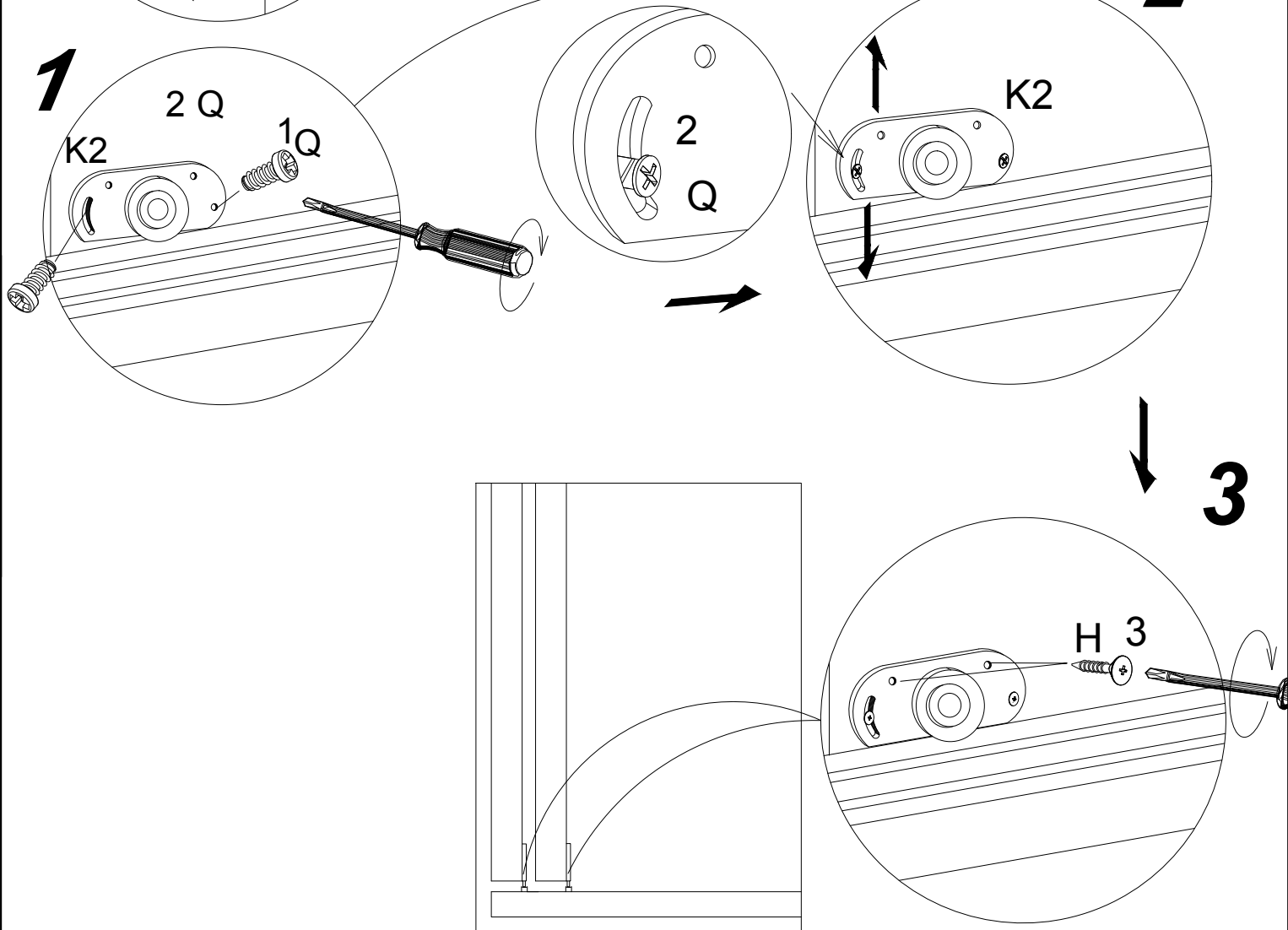
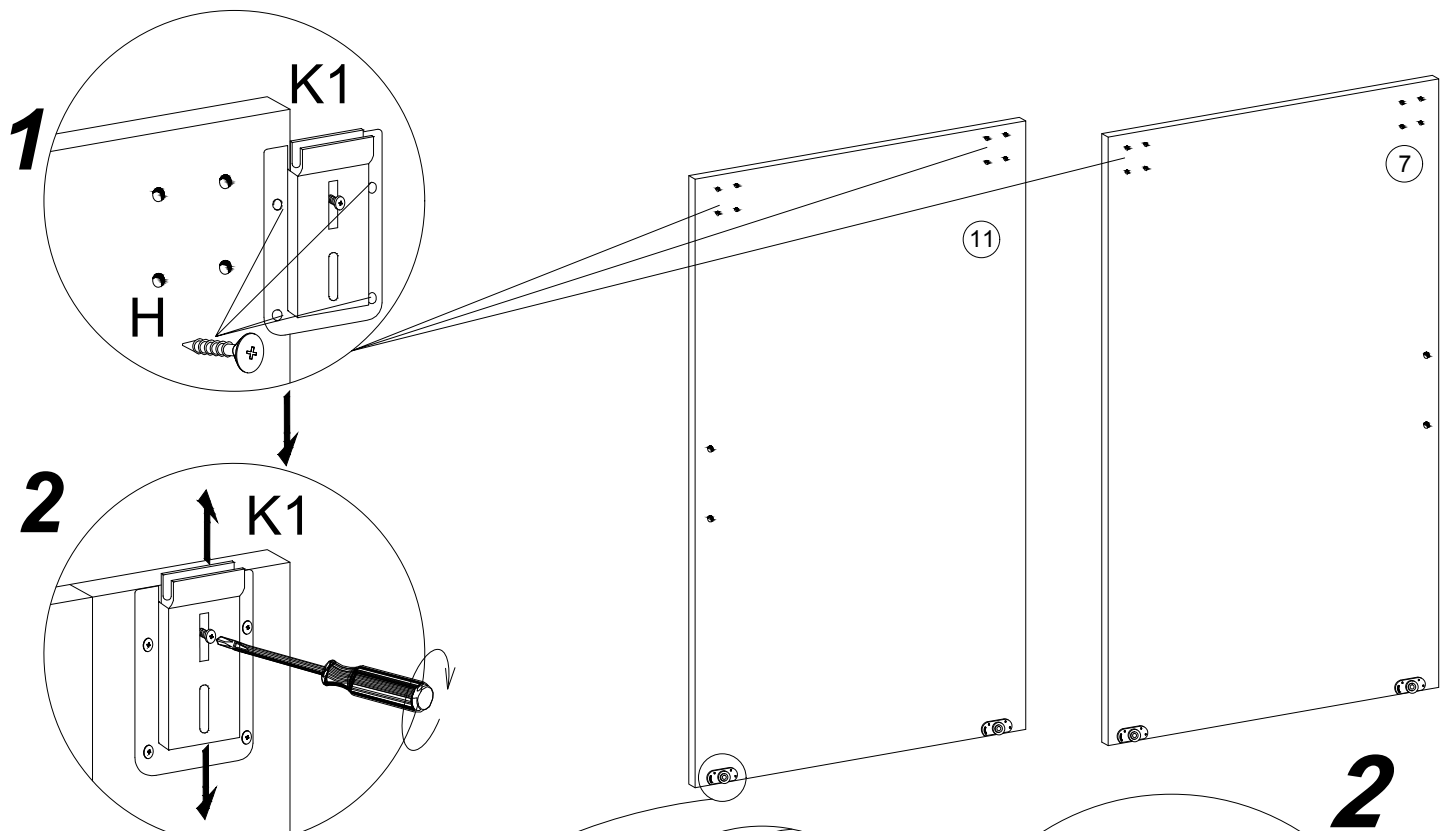


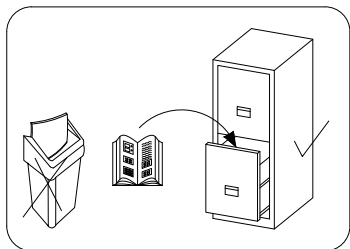
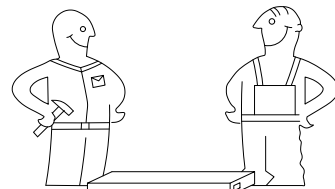
14



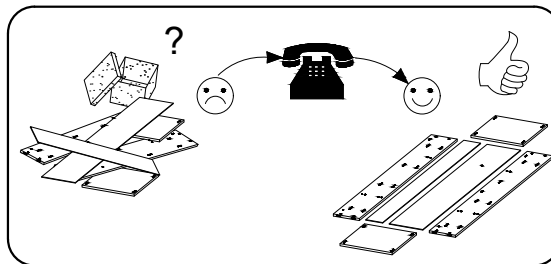
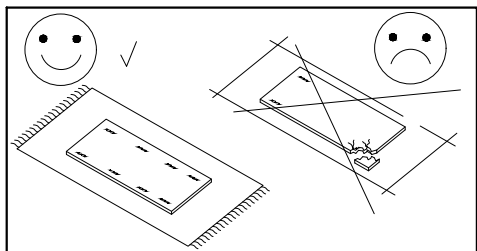
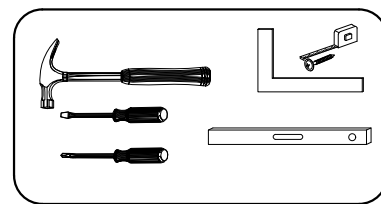
15









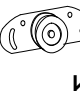

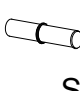
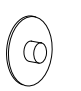
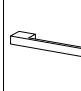


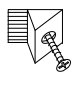
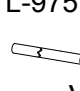







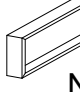
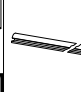




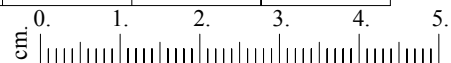




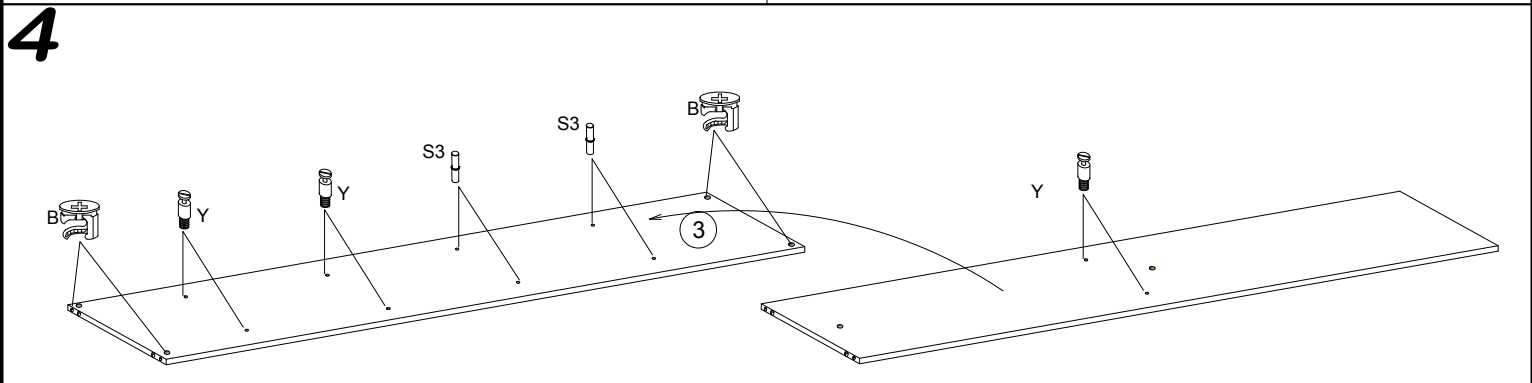
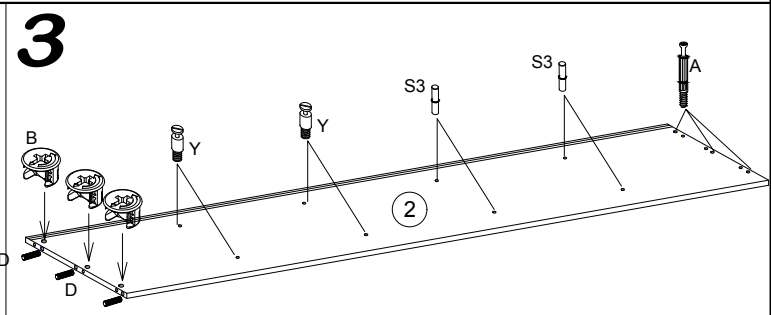
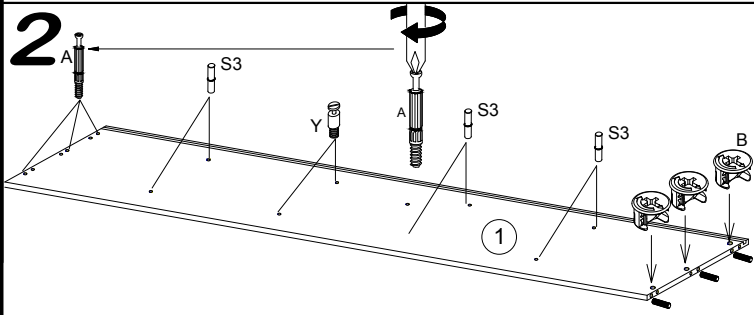
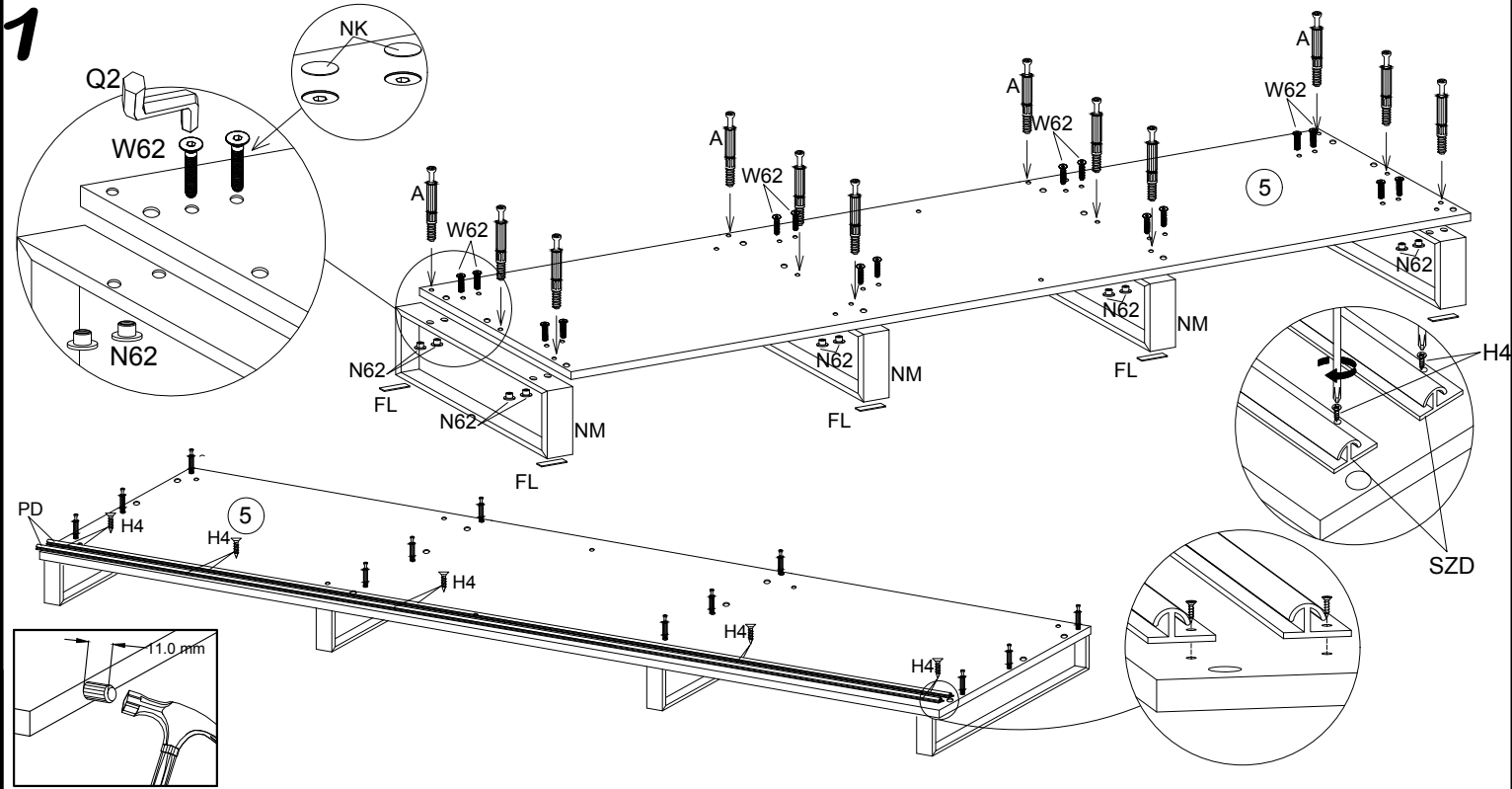
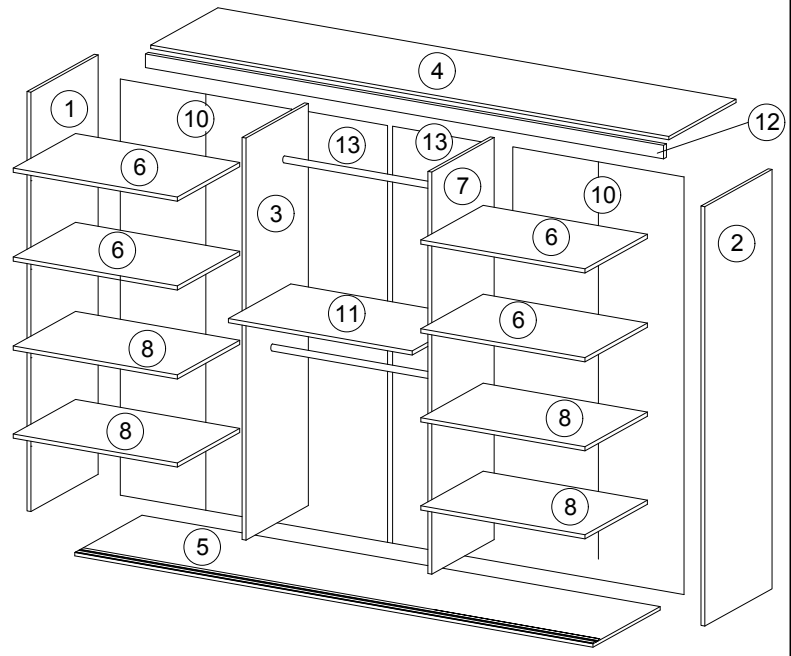
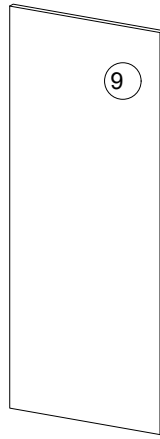
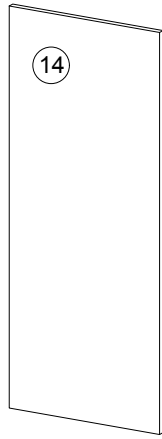
3 hours
3 zeit
3 godz.

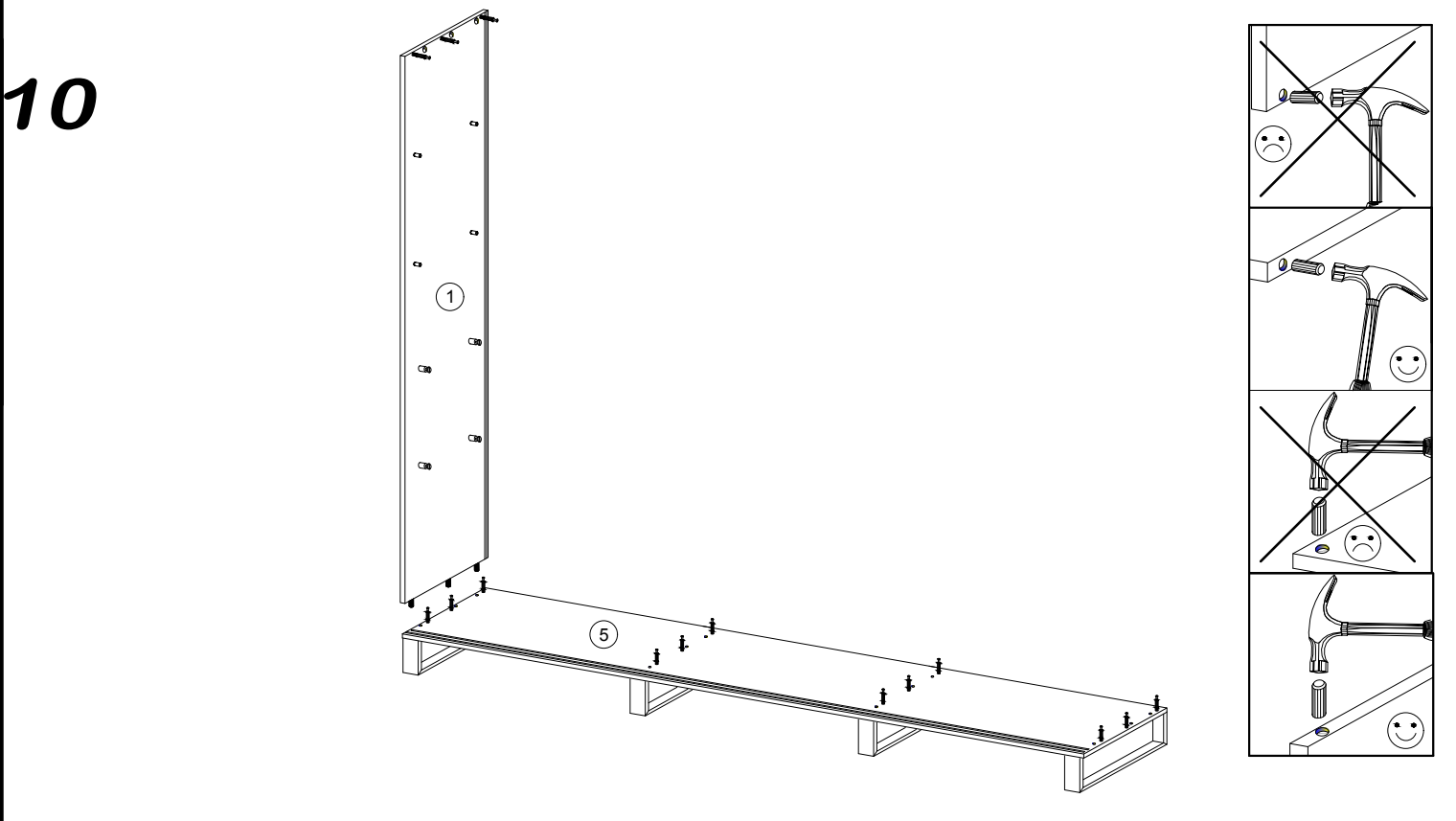
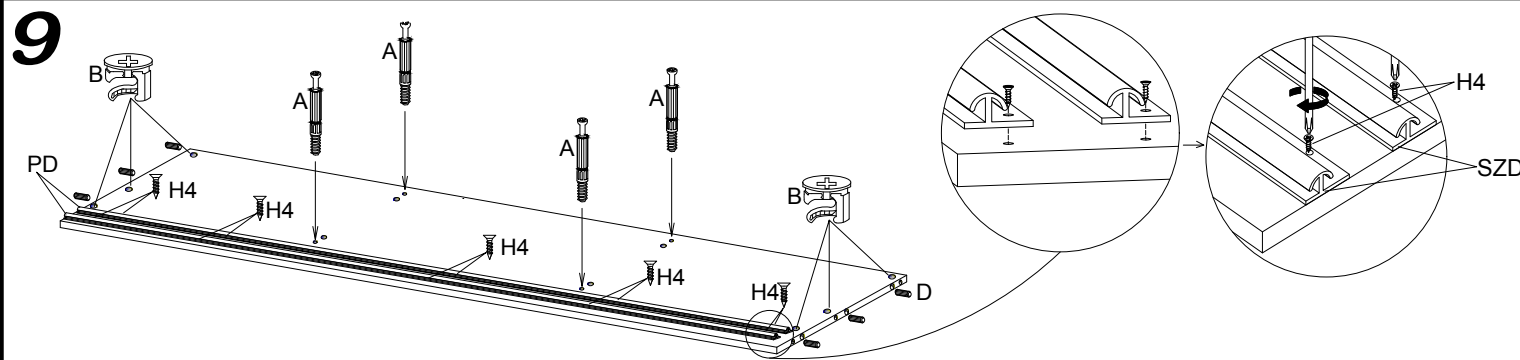
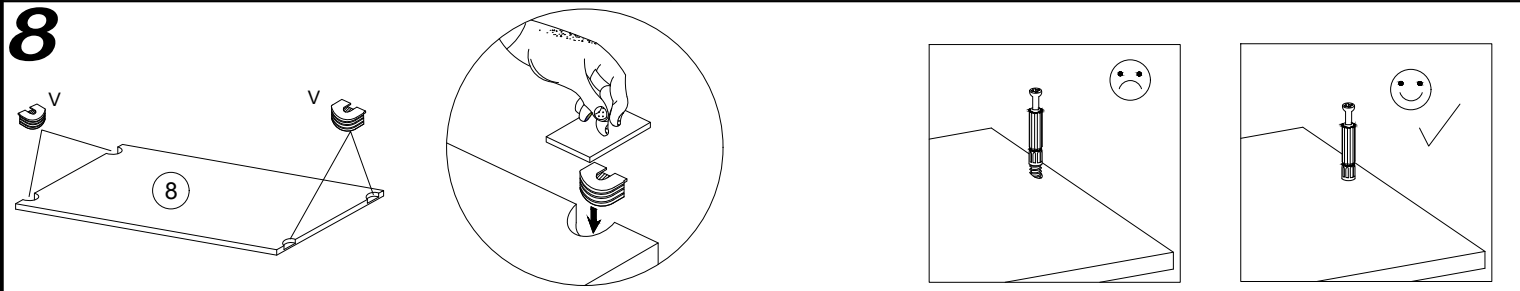
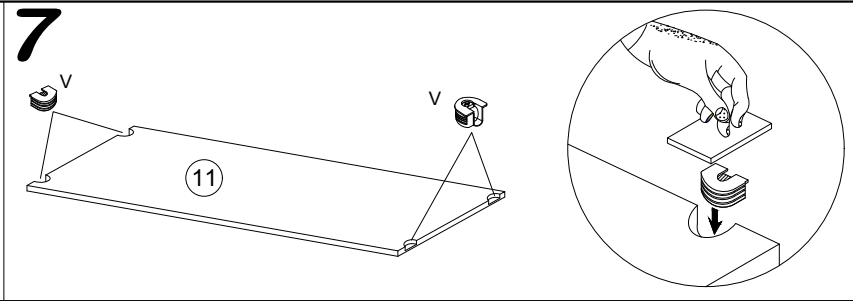
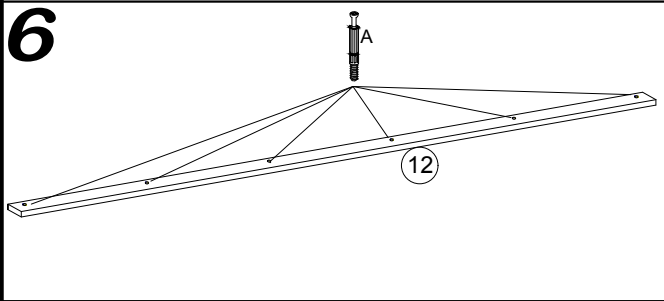
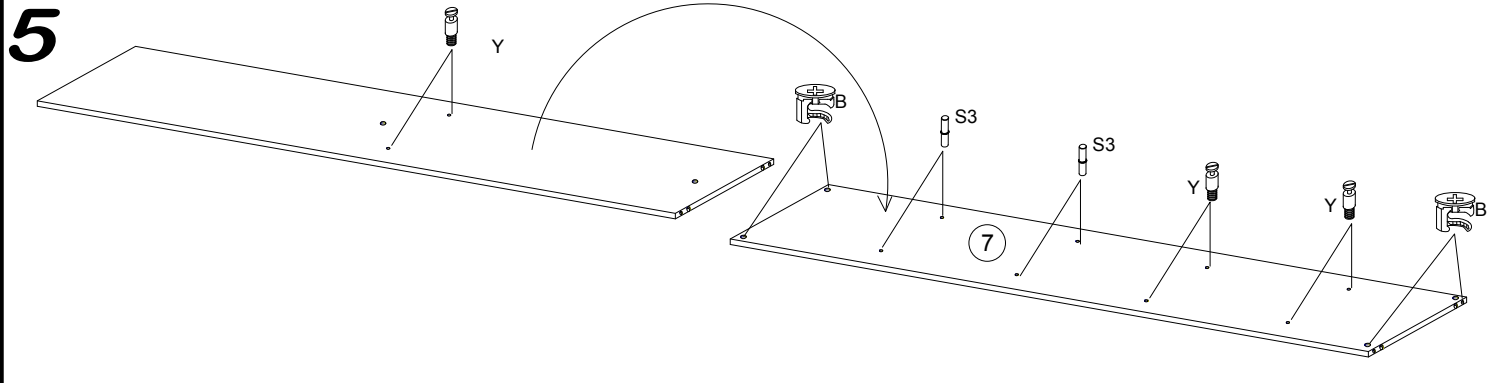


 D	 G	 Y	 A	 B	 H	 V	 N	 K2	 K1	 S3
20	4	20	26	26	24	20	4	4	4	16
 X	 F	 S	 S1	 I	 V1	 L	 Q	 W62	 Q2	 N62
26	2	38	50	30	2	1	8	16	1	16
 FL	 NK	 NM	 PD	 H4	 X1					
16	16	4	4	20	8					

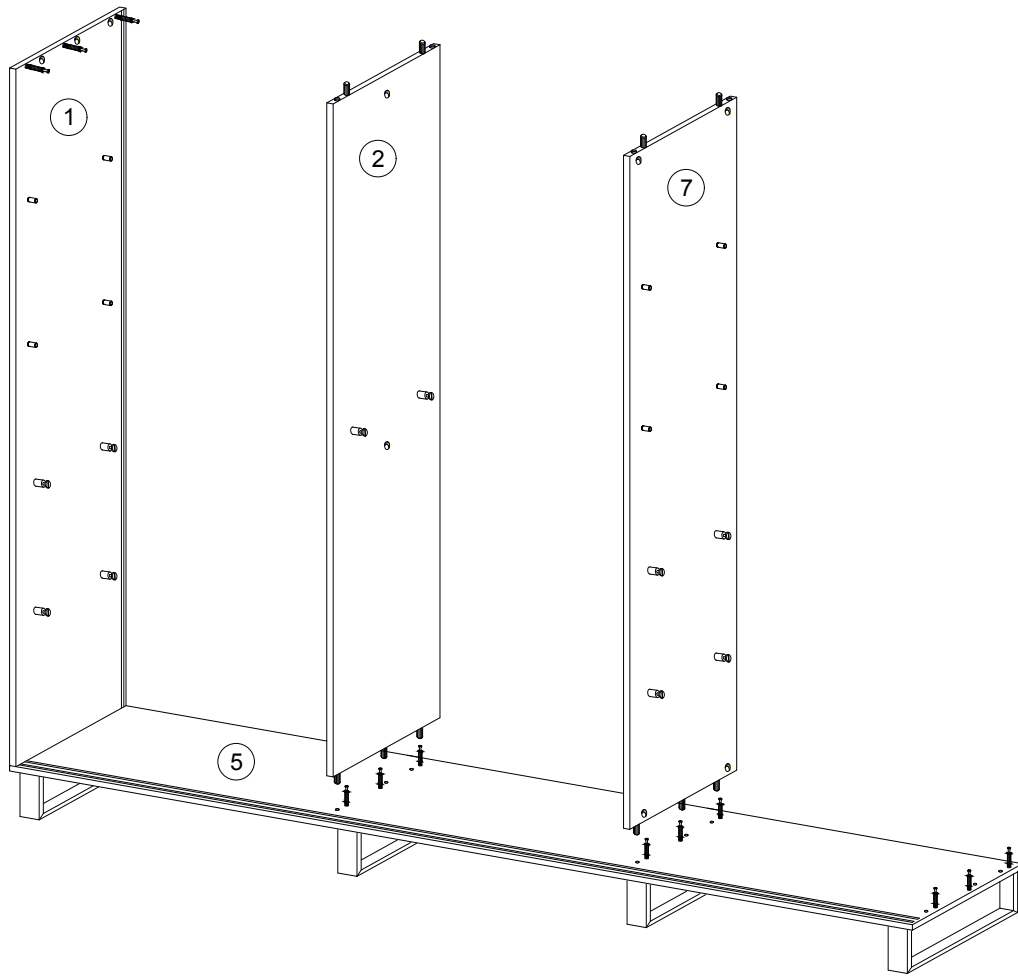


		L	W	D
1.	1	1905	620	16
2.	1	1905	620	16
3.	1	1888	480	16
4.	1	1968	580	16
5.	1	2004	625	18
6.	4	475	480	16
7.	1	1888	480	16
8.	4	475	480	16
9.	1	1873	1000	16
10.	4	1912	492	3
11.	1	985	480	16
12.	1	1968	70	18
13.	2	1912	498	3
14.	1	1873	1000	16

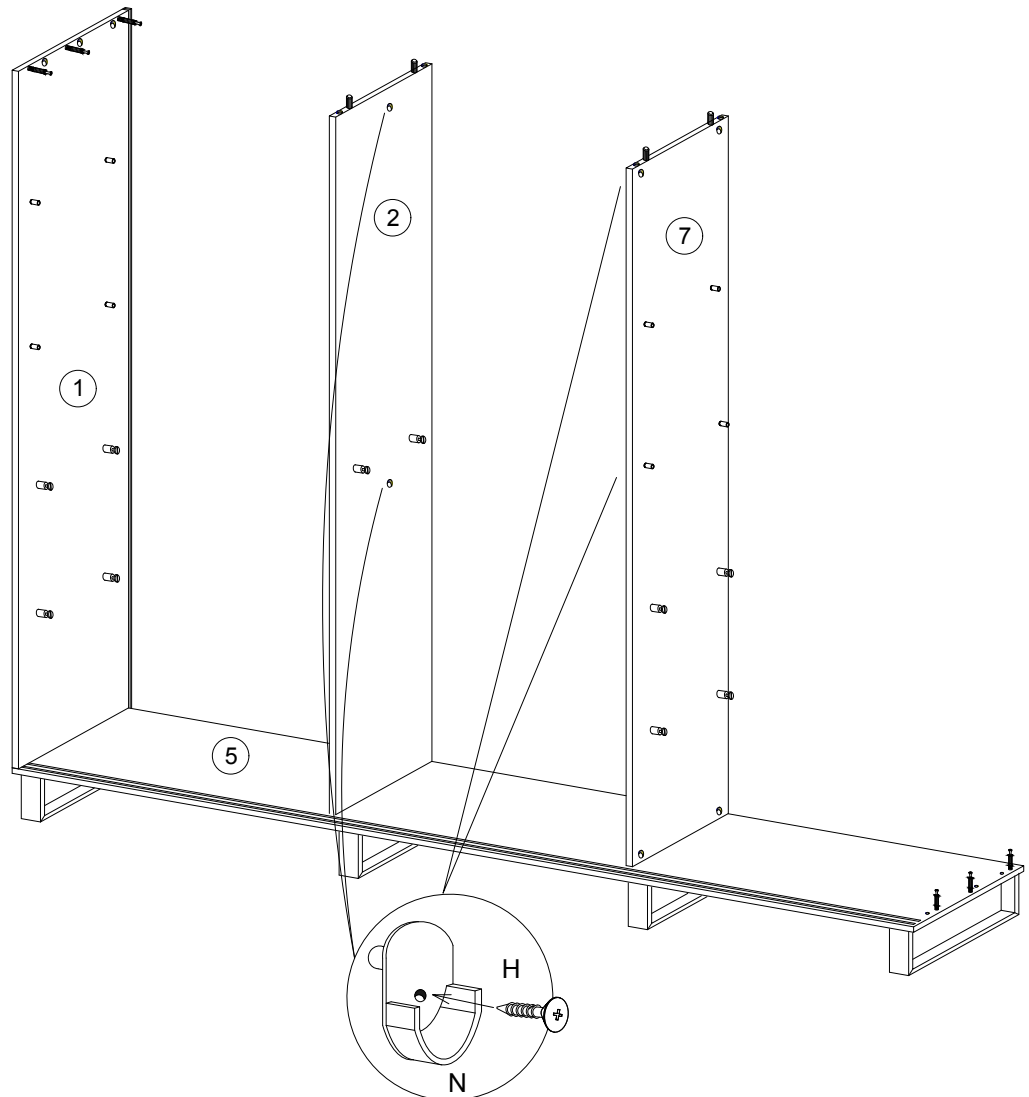




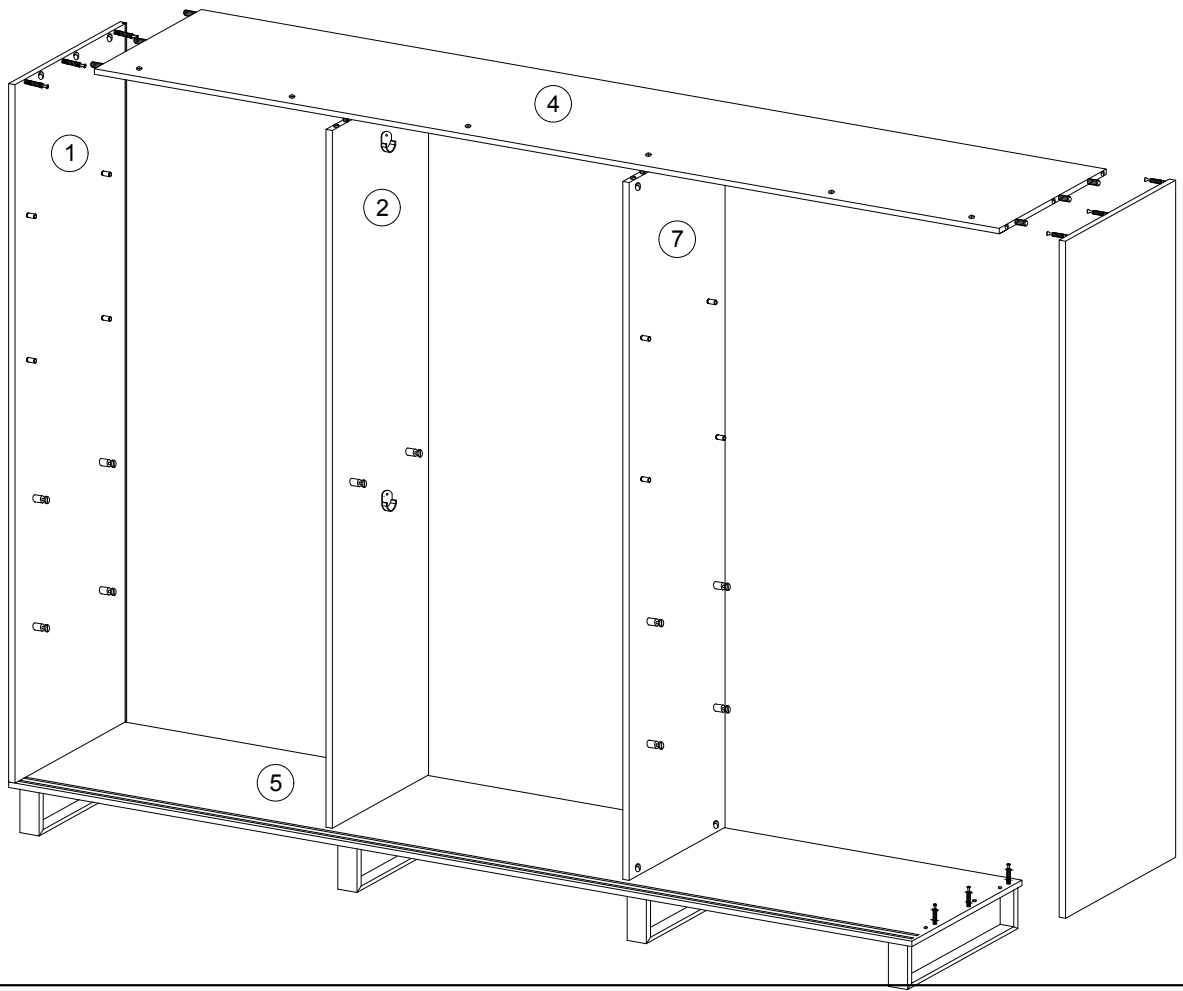
11



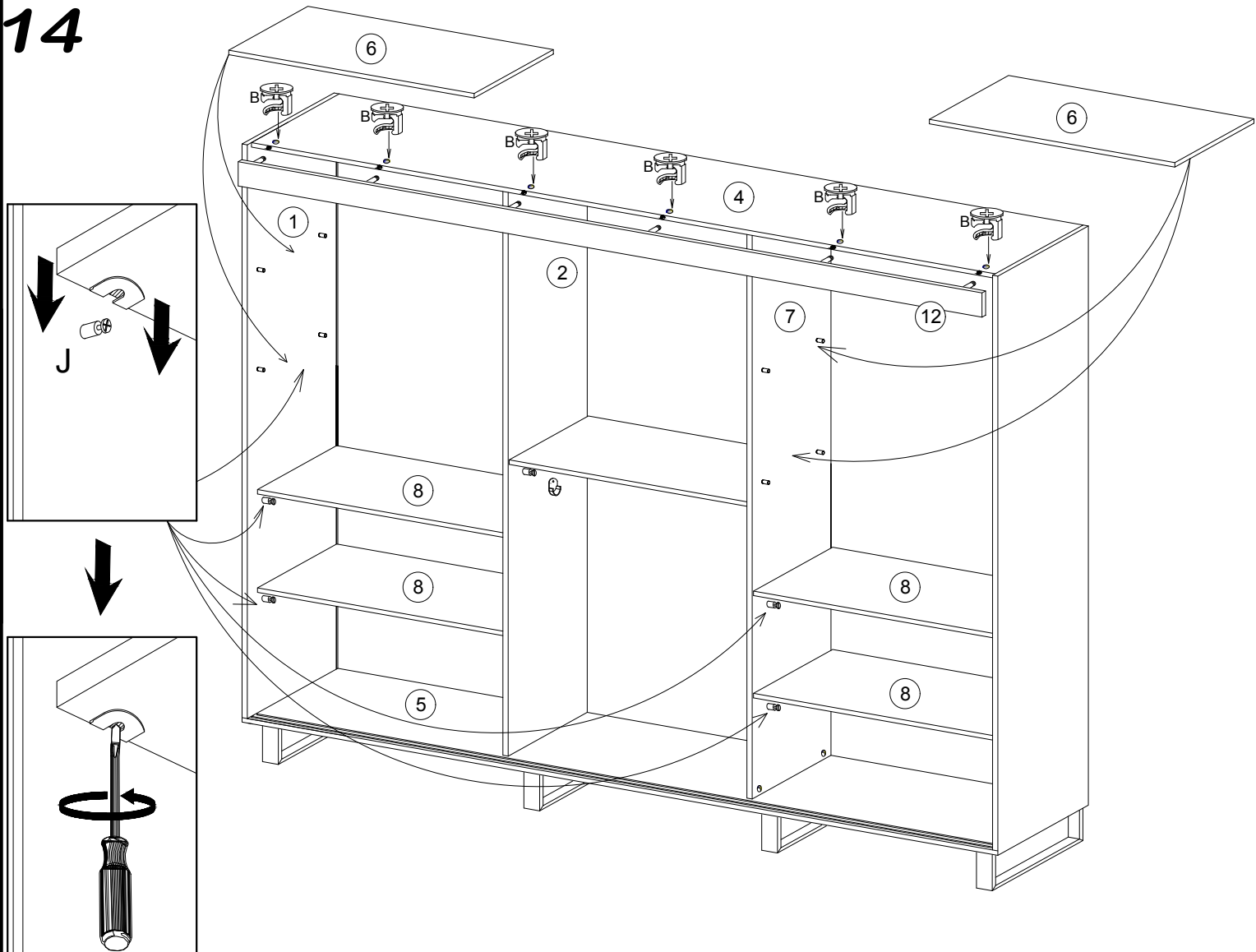
12



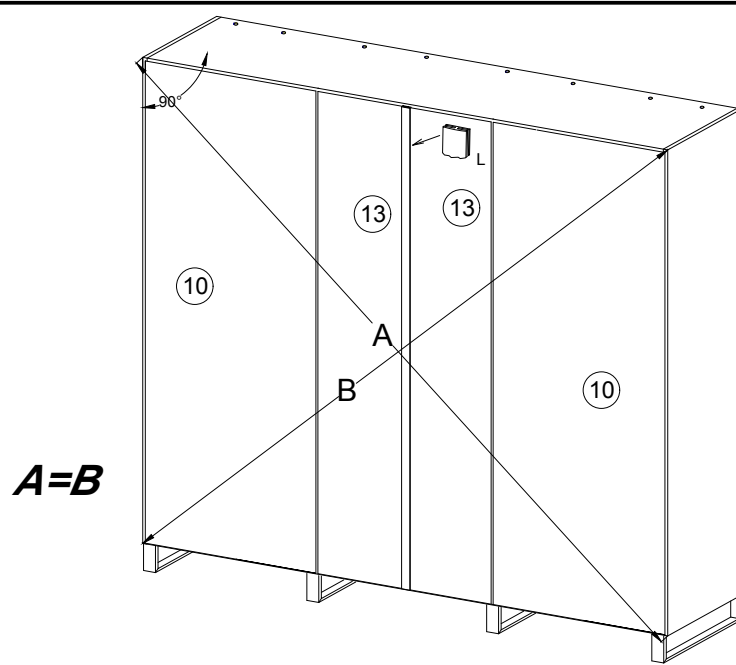
13



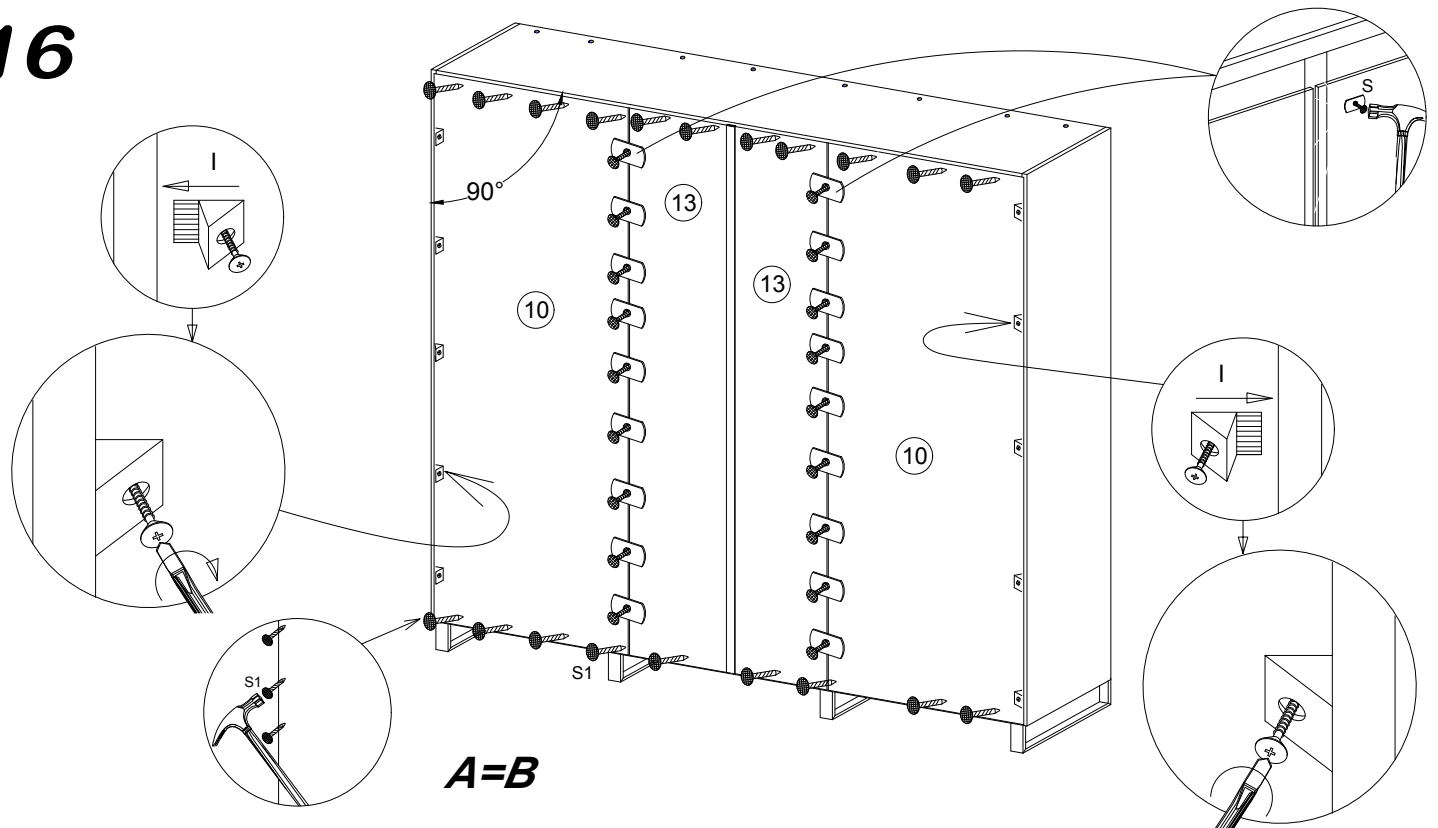
14



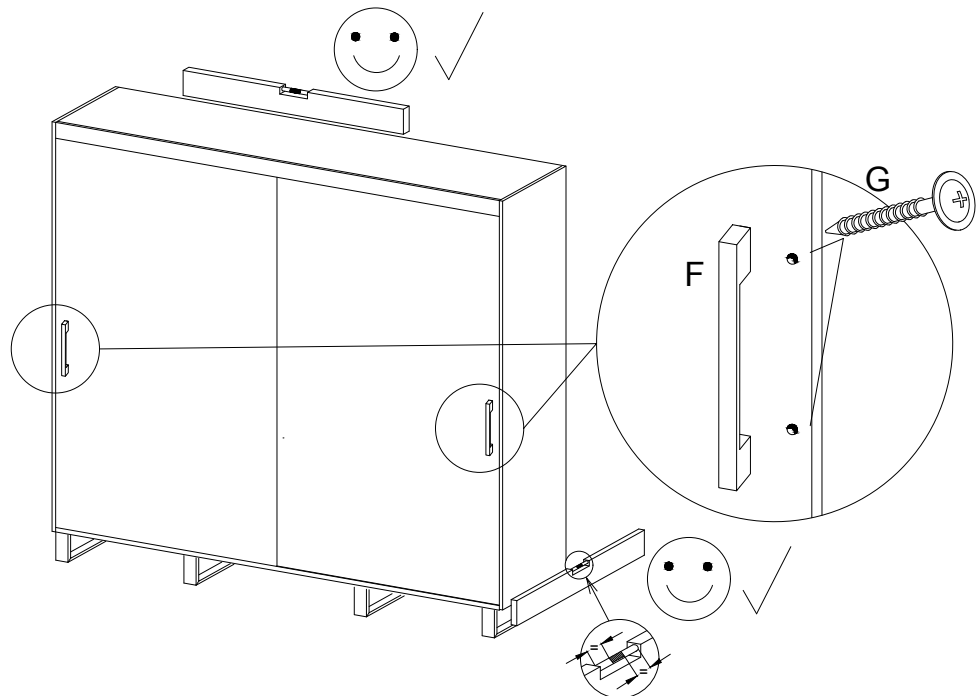
15

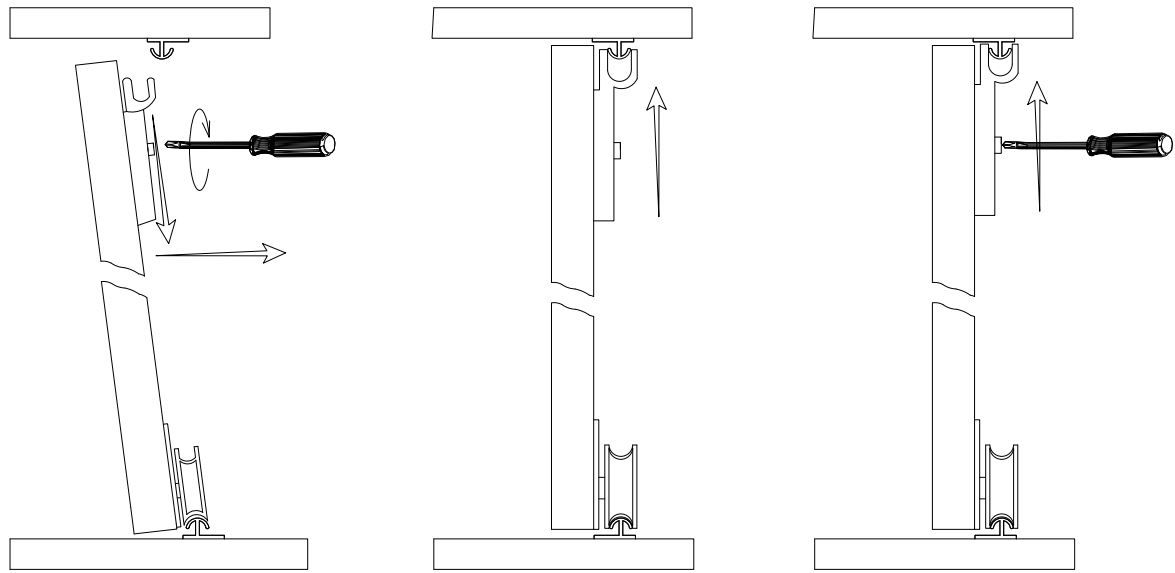
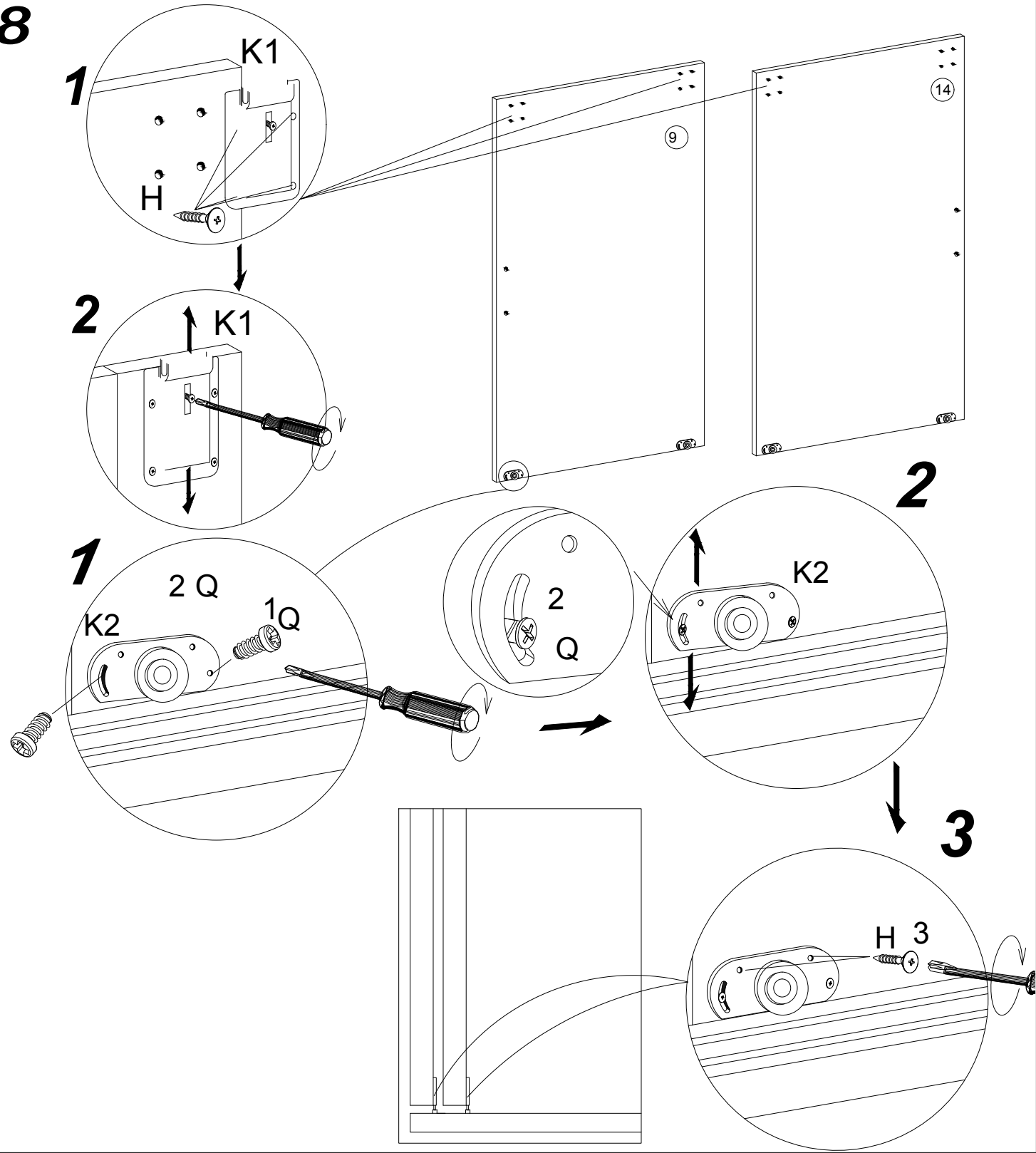


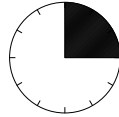
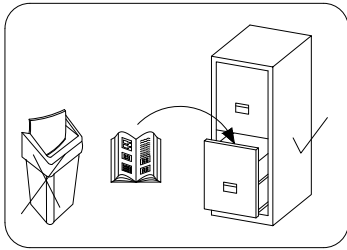
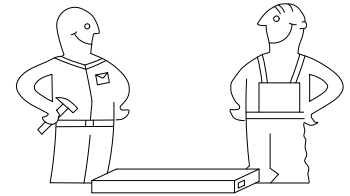
16



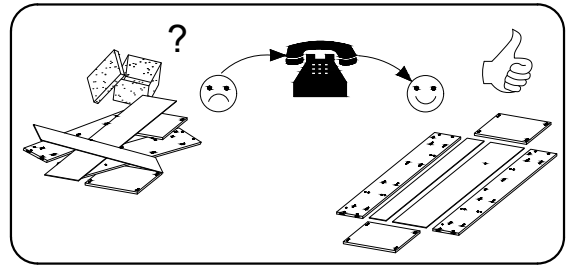
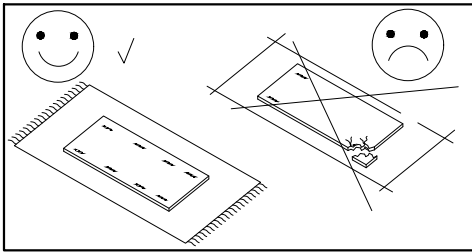
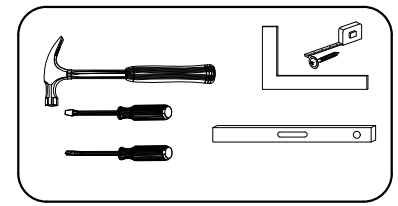
17

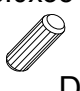







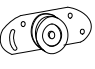

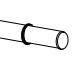
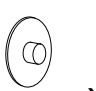




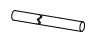
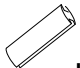






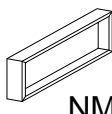





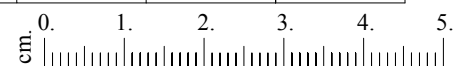




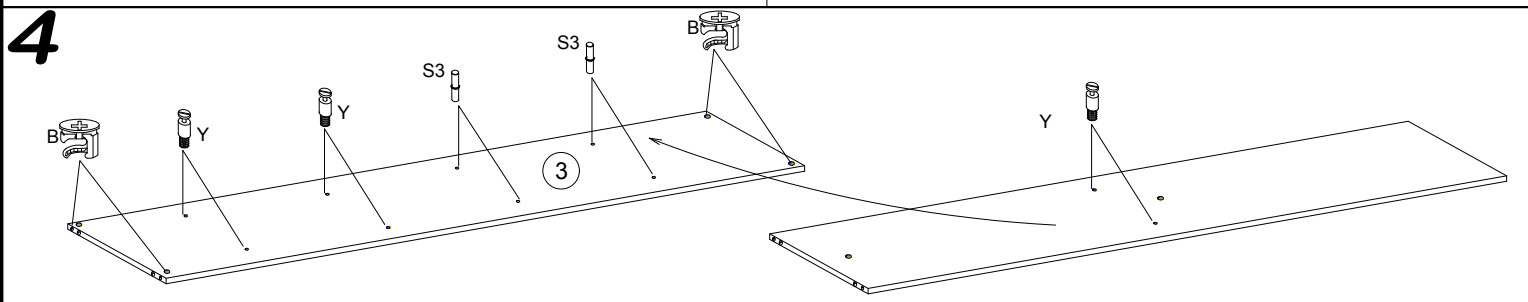
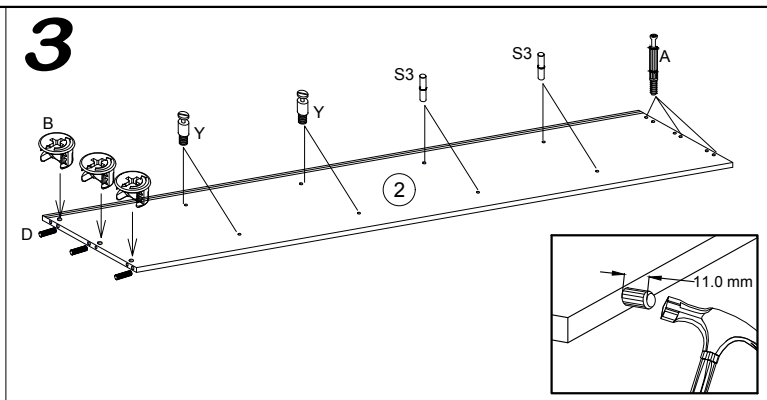
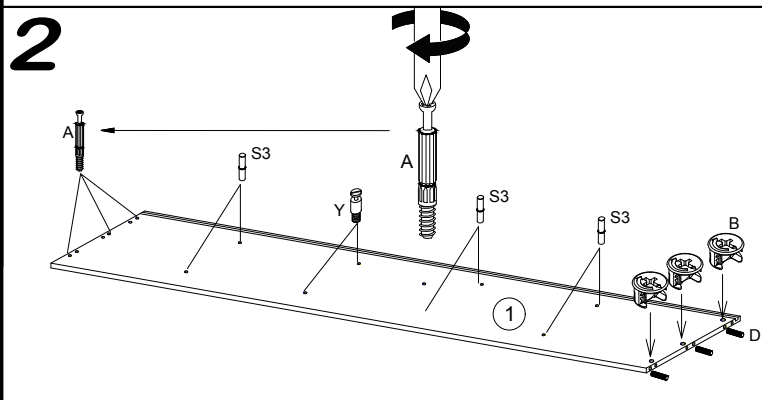
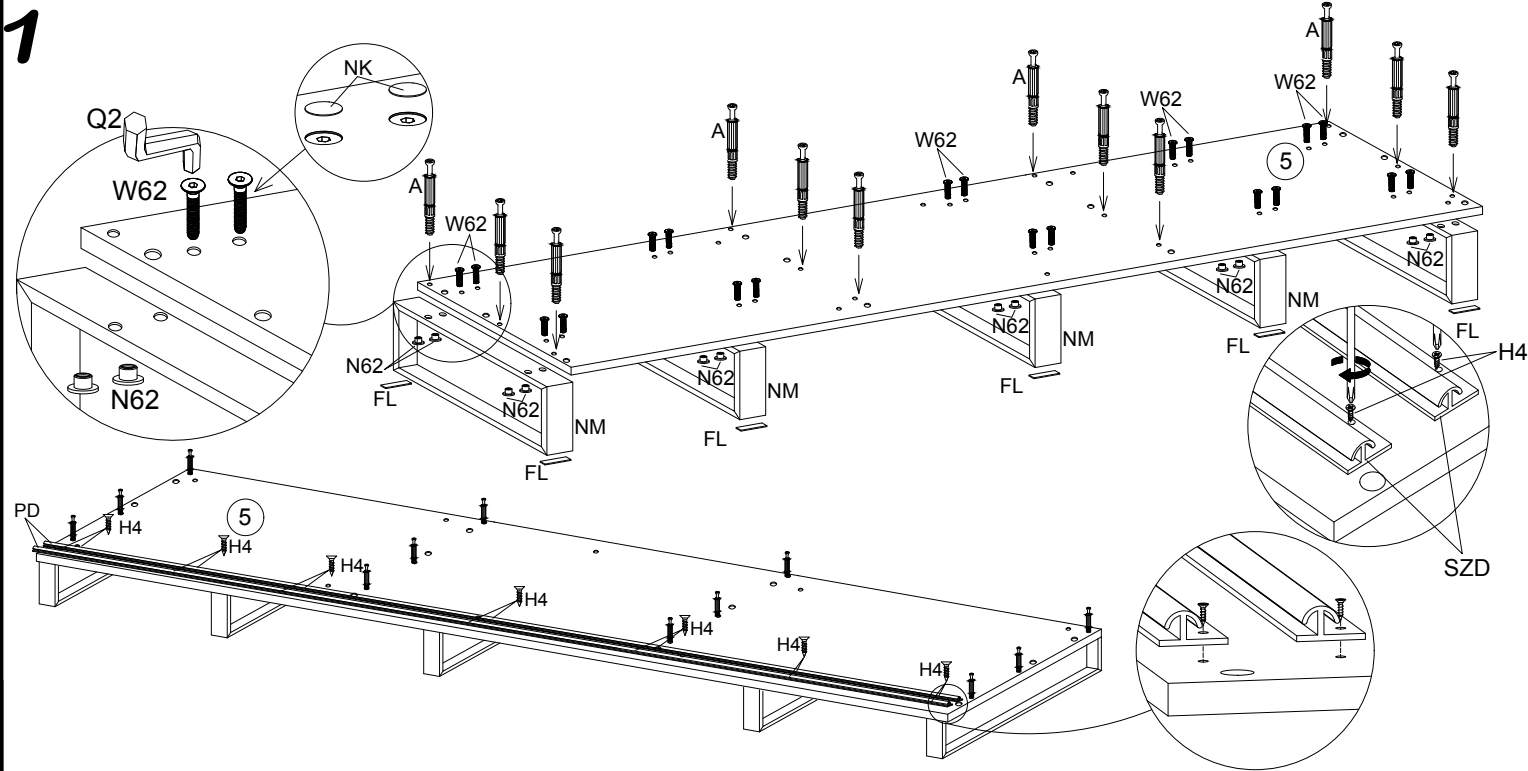
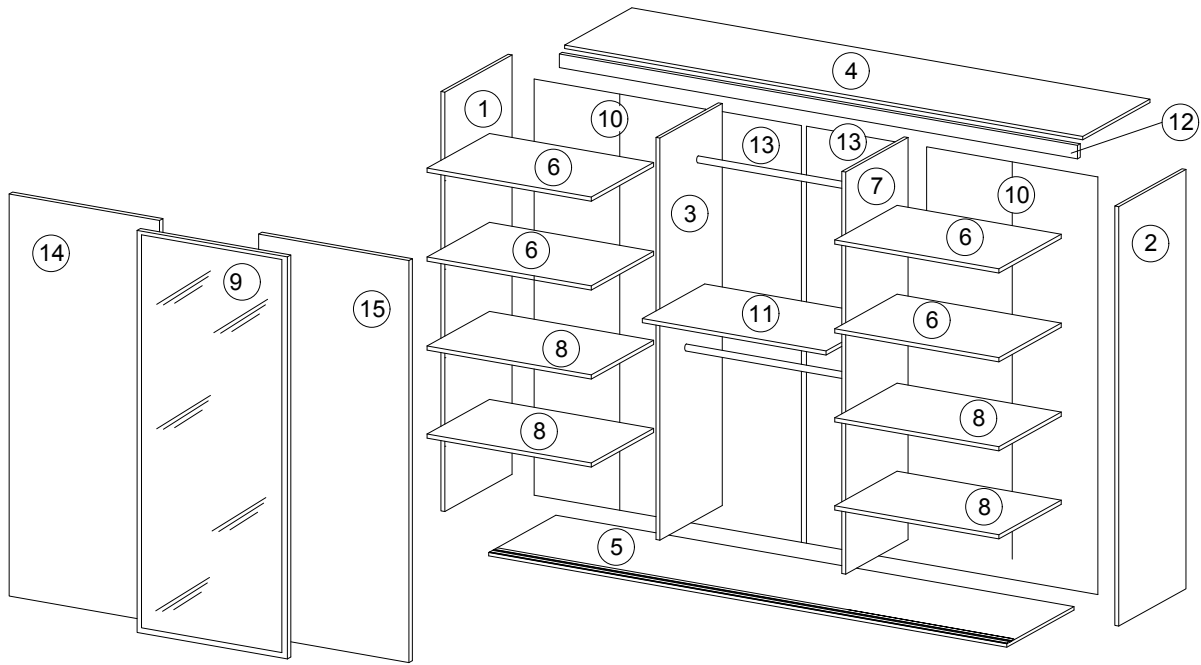
3 hours
3 zeit
3 godz.



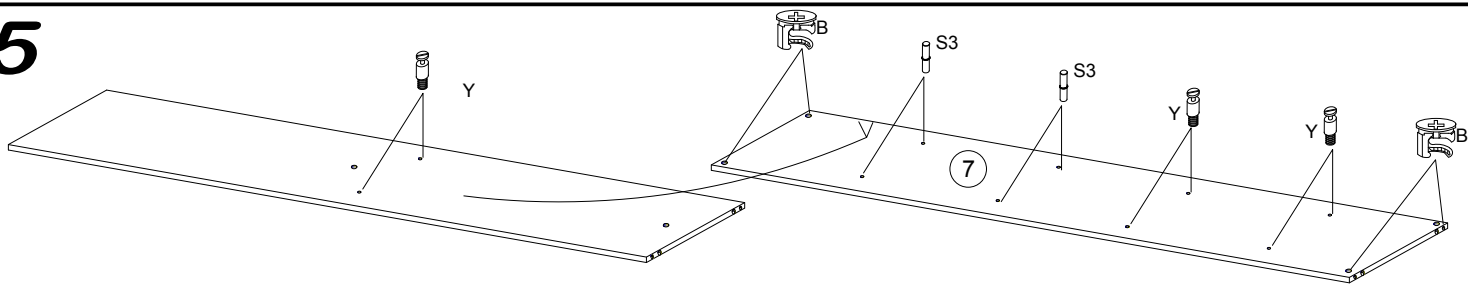
 D	 G	 Y	 A	 B	 H	 V	 N	 K2	 K1	 S3
20	4	20	26	26	34	20	4	6	6	16
 X	 F	 S	 S1	 I	 V1	 L	 Q	 W62	 Q2	 N62
26	2	38	95	35	2	3	12	20	1	20
 FL	 NK	 NM	 PD	 H4	 X1					
20	20	5	4	28	10					



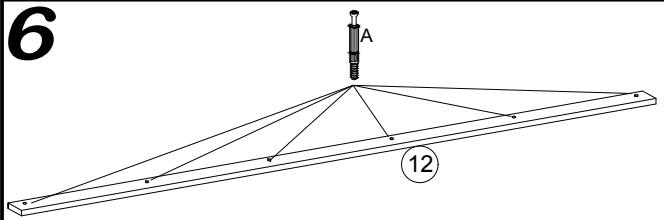
		L	W	D
1.	1	1905	620	16
2.	1	1905	620	16
3.	1	1888	480	16
4.	1	2468	580	16
5.	1	2504	625	18
6.	4	667	480	16
7.	1	1888	480	16
8.	4	667	480	16
9.	1	1873	850	16
10.	4	1912	341	3
11.	1	1102	480	16
12.	1	2468	70	18
13.	2	1912	557	3
14.	1	1873	850	16
15.	1	1873	850	16



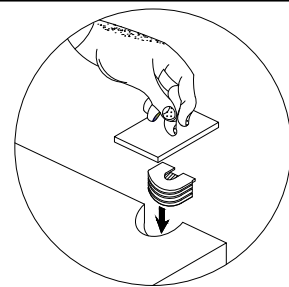
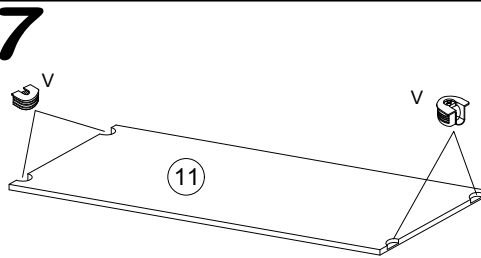
5



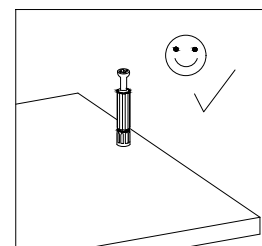
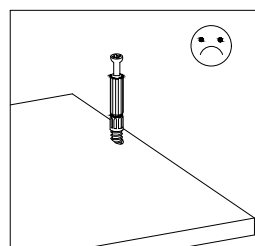
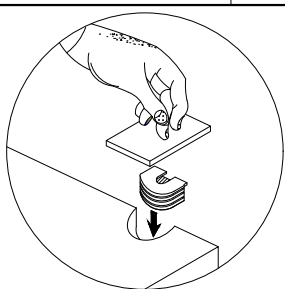
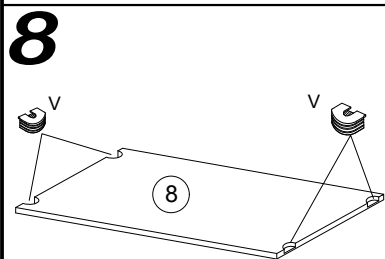
6



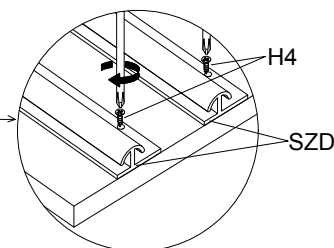
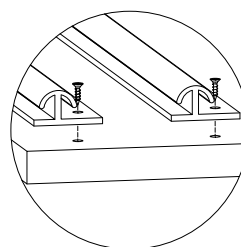
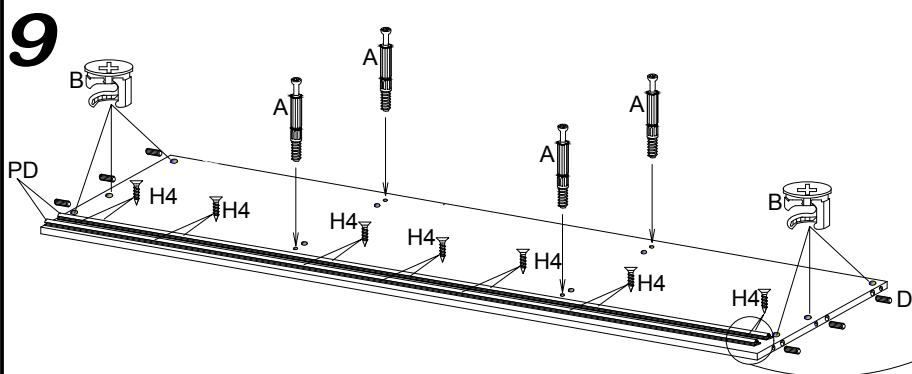
7



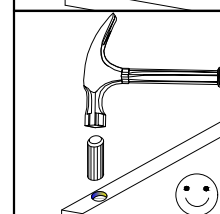
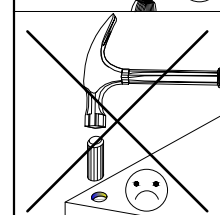
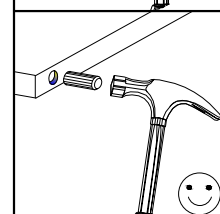
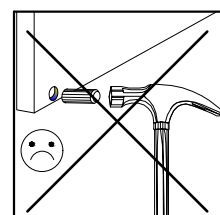
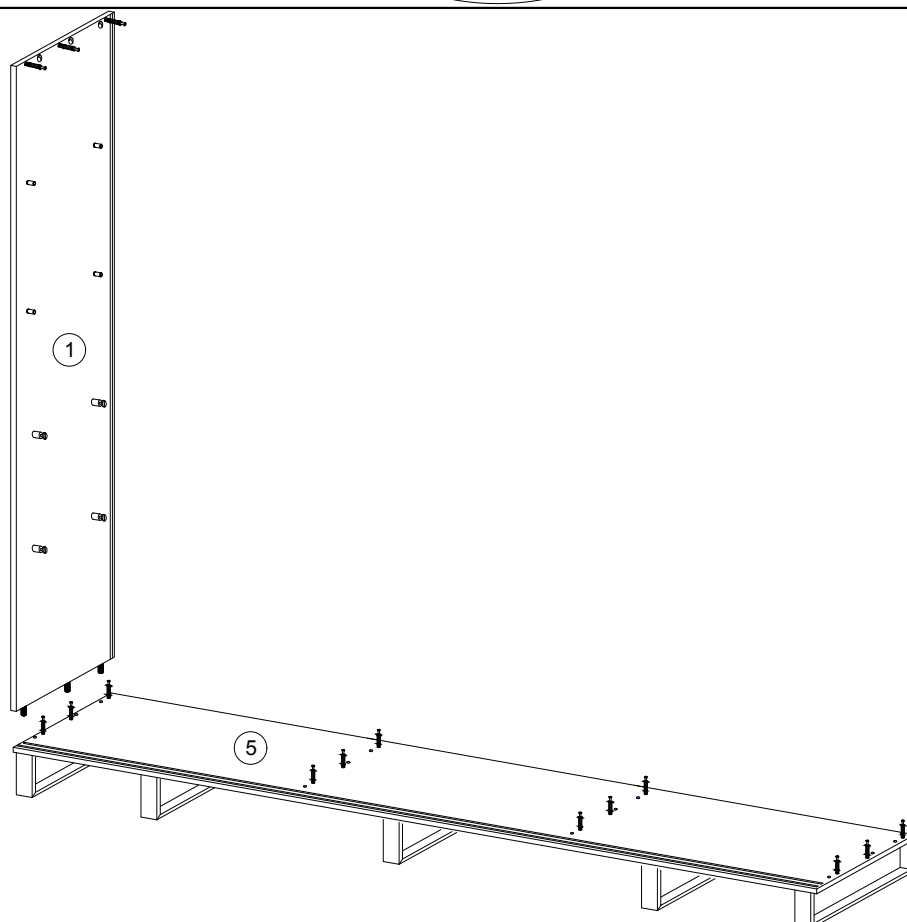
8



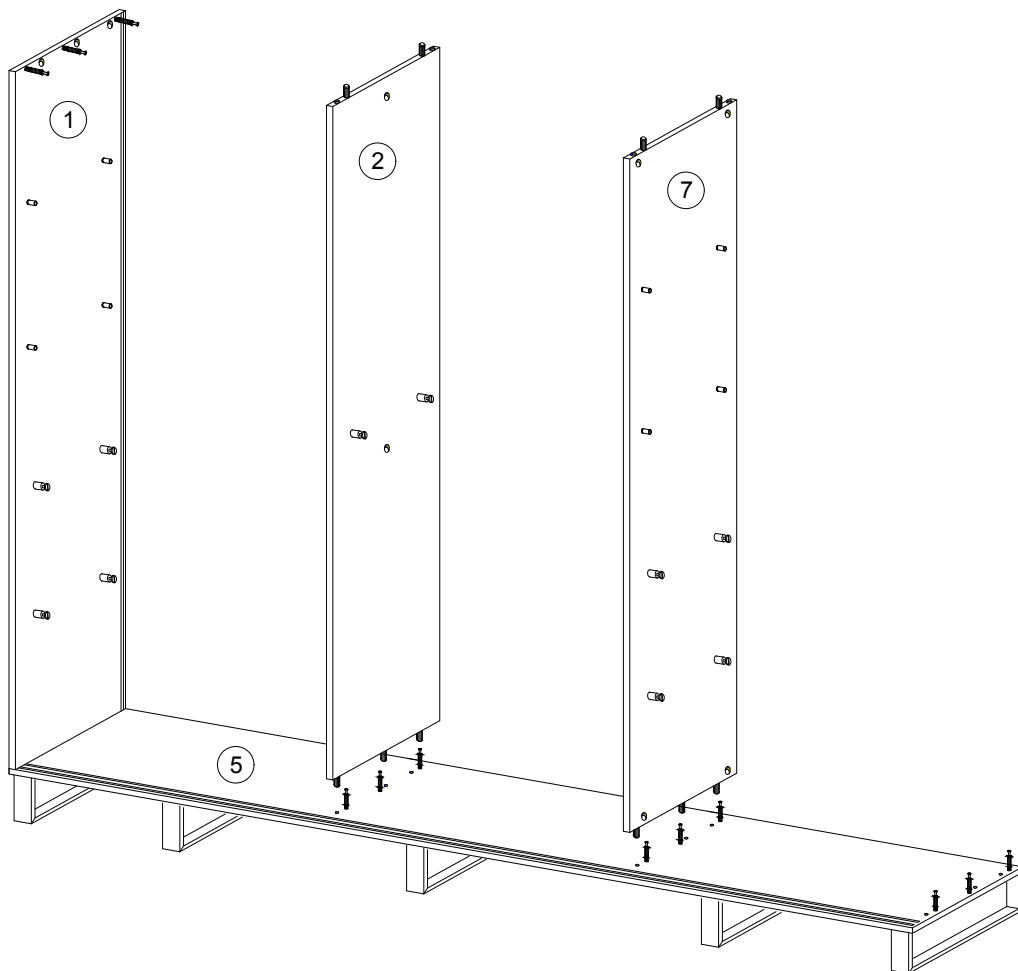
9



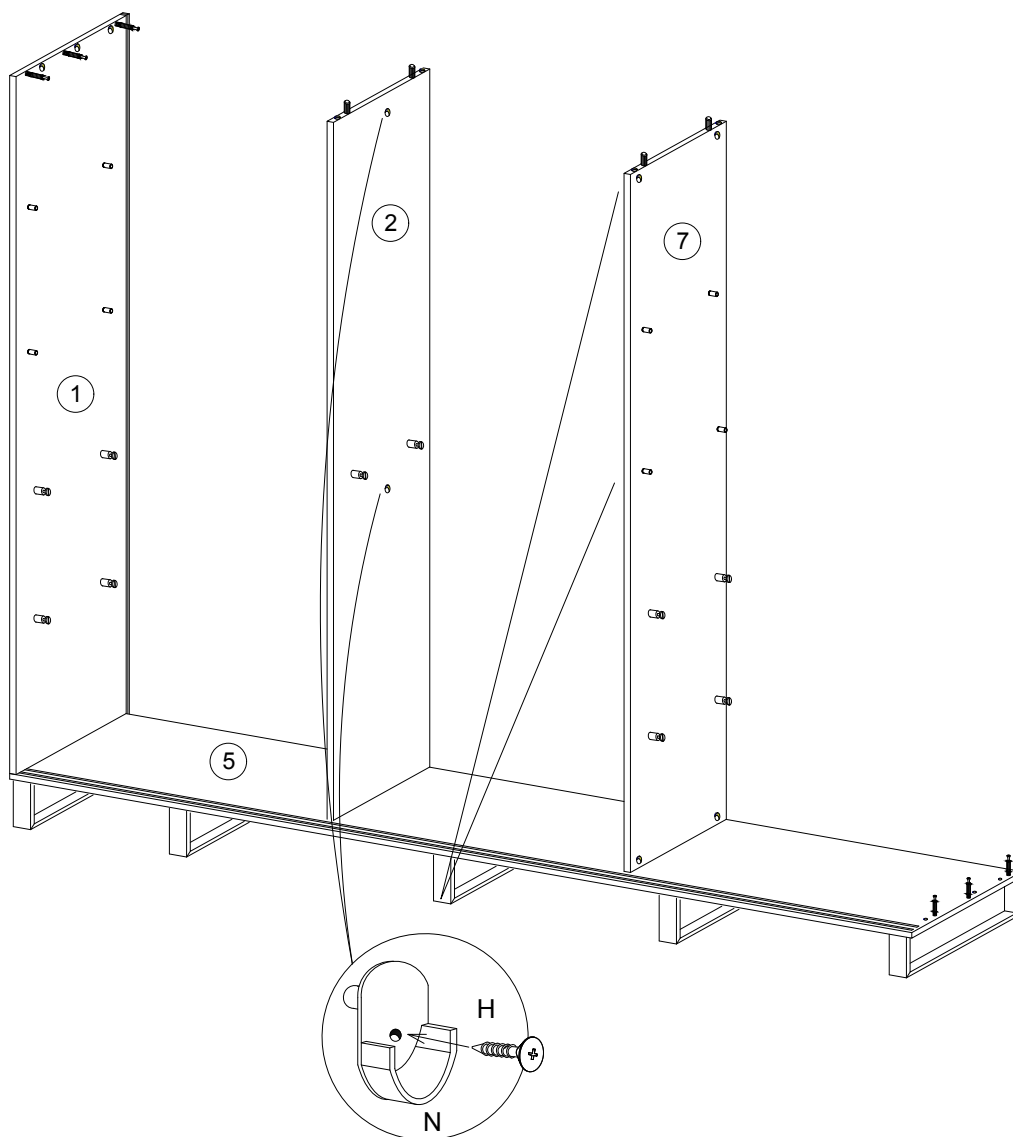
10



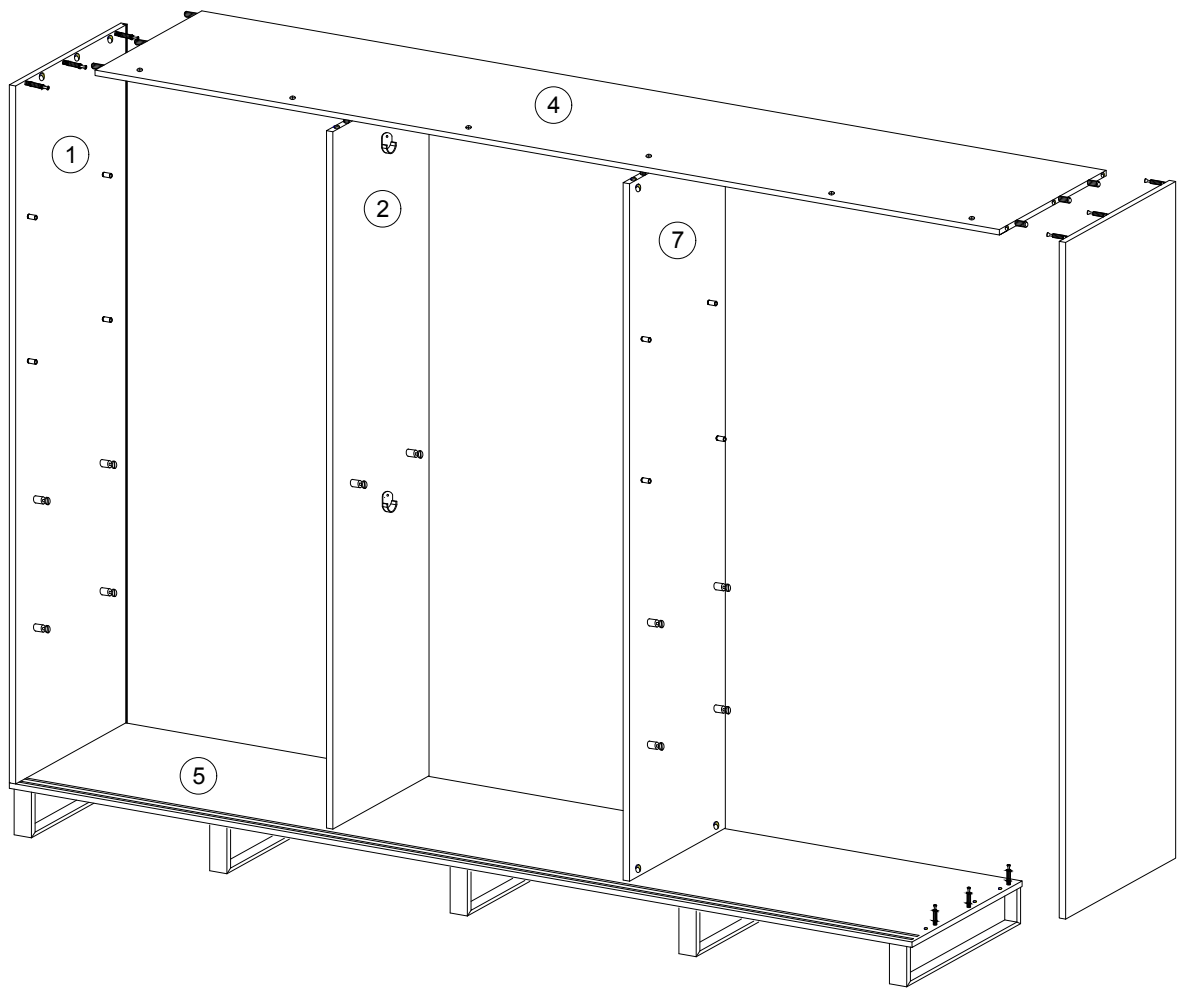
11



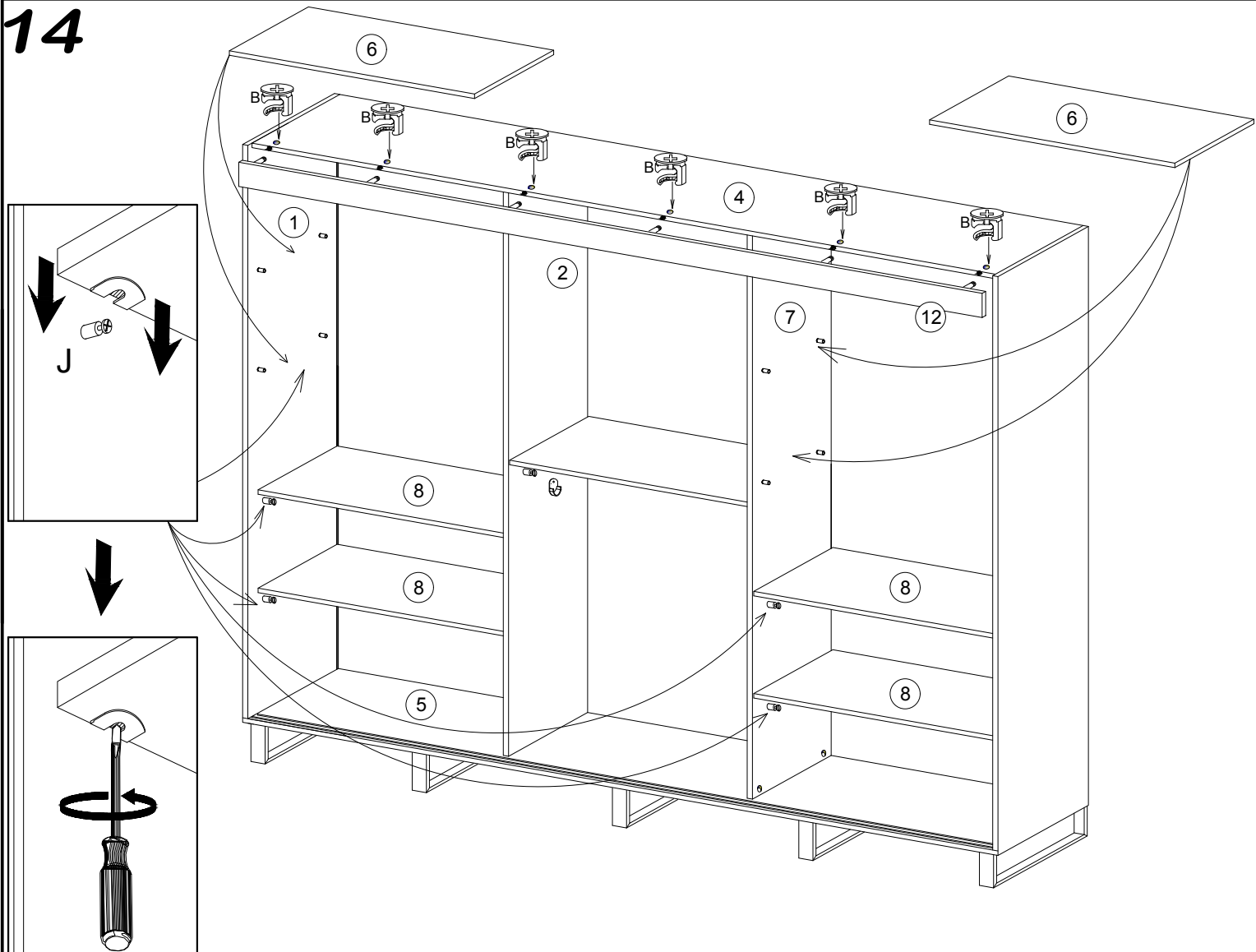
12



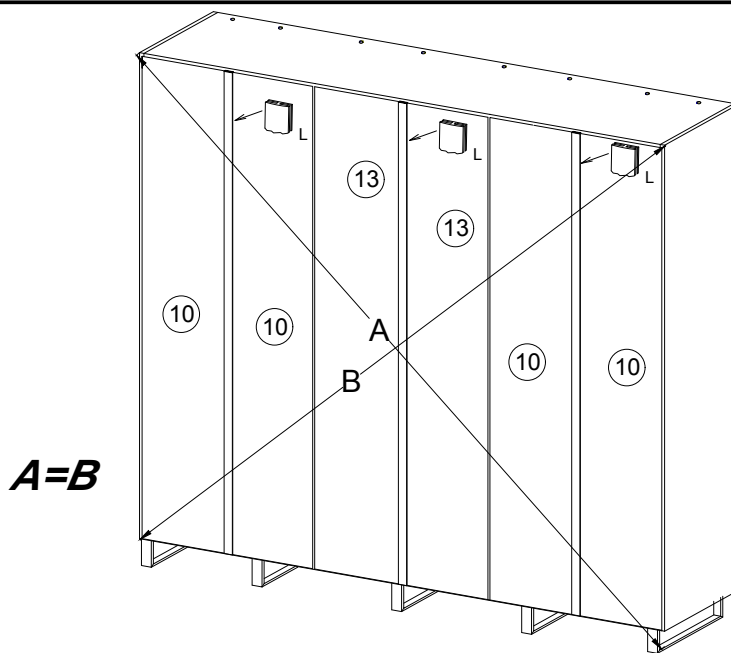
13



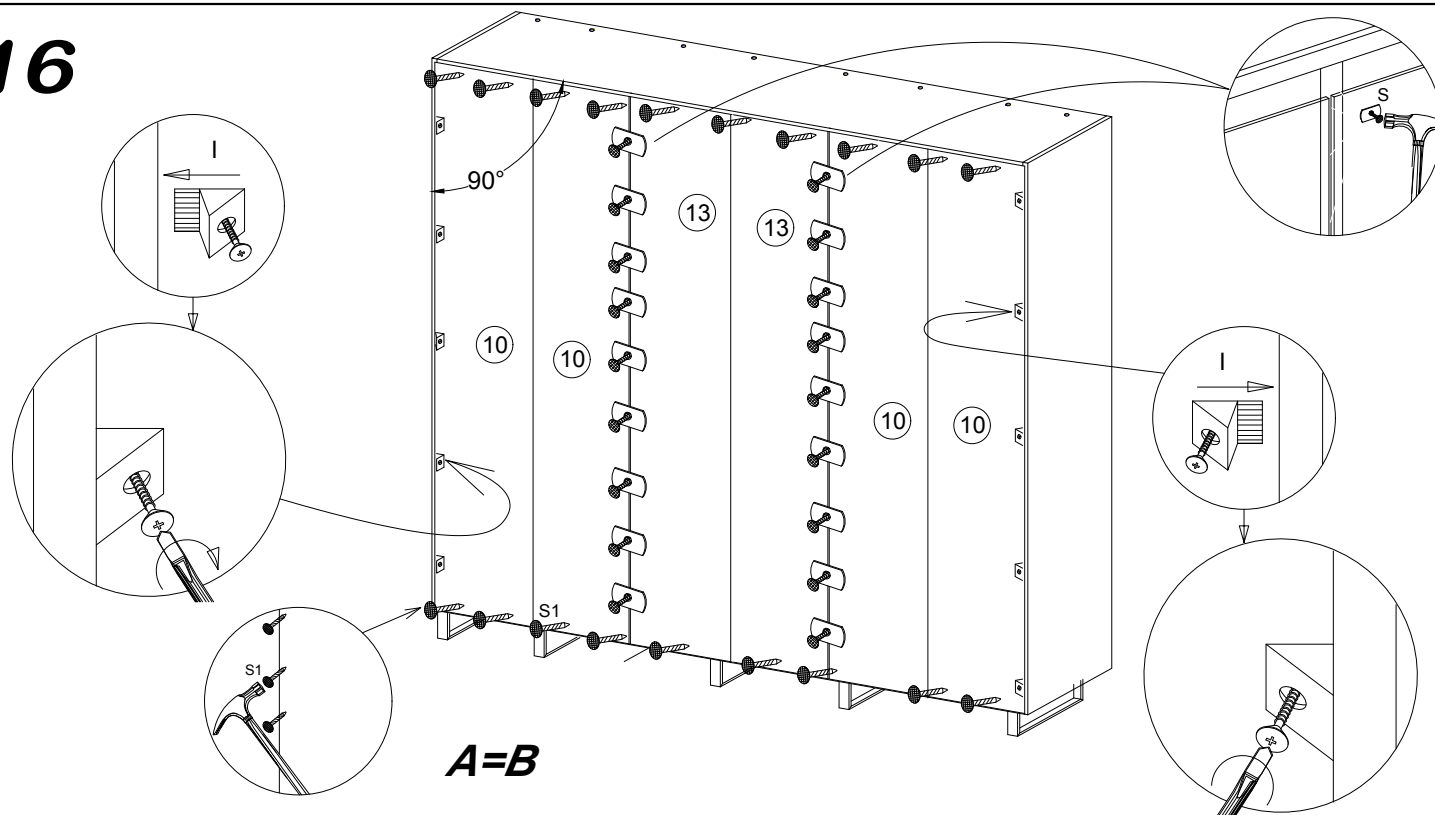
14



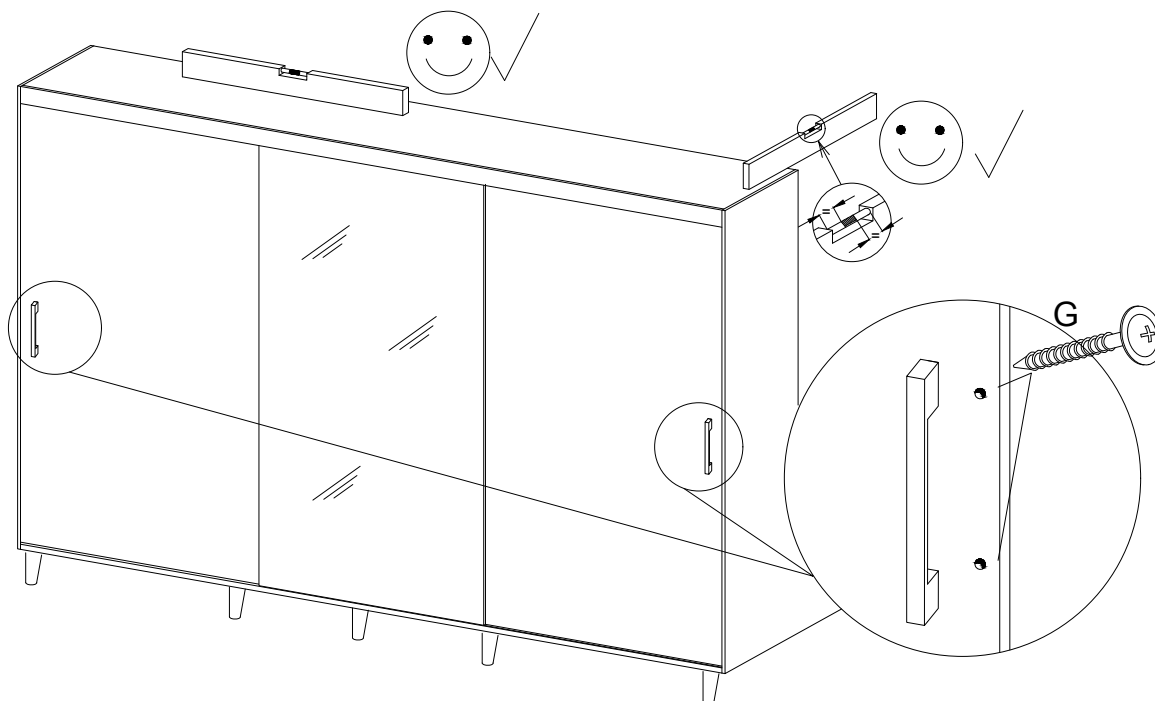
15



16



17



16

