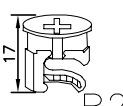
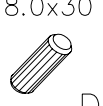
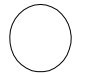

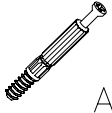
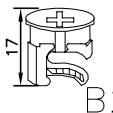
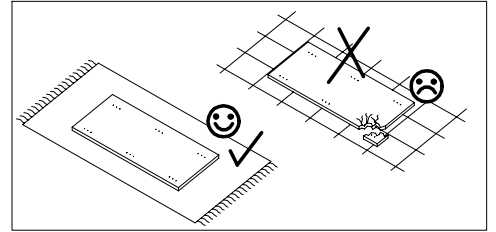
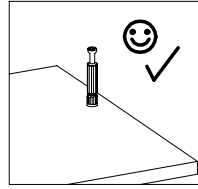
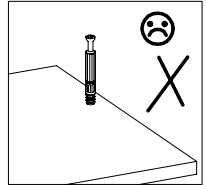
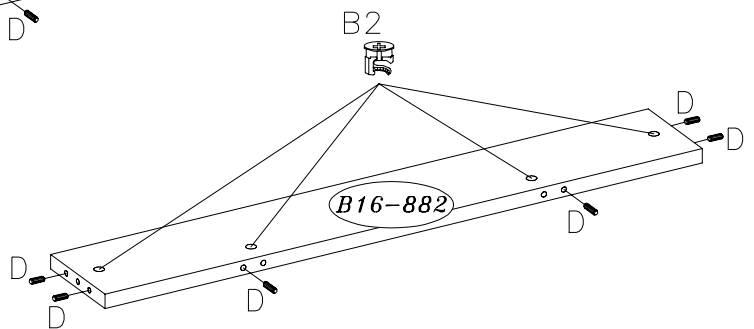
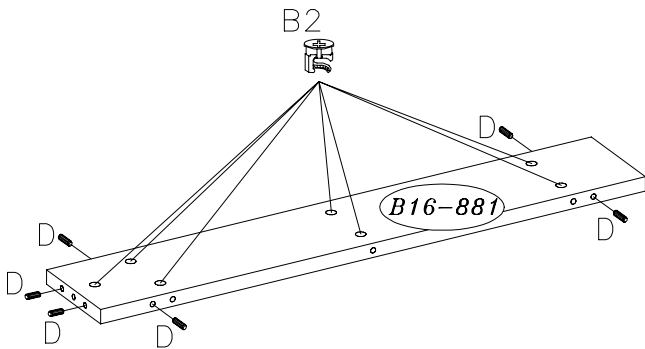
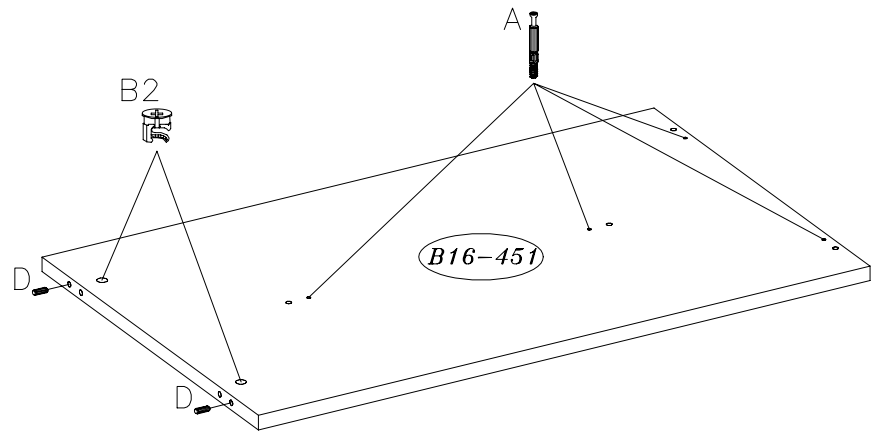
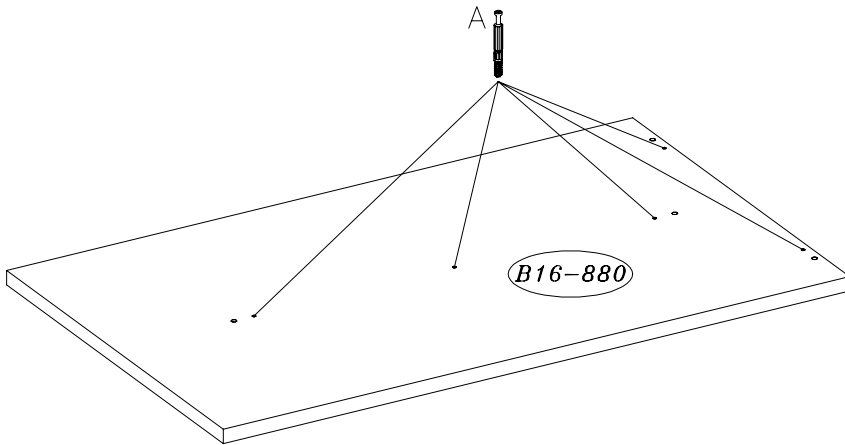
 A	 B2	 D	 C1	 P2
17	17	18	17	4

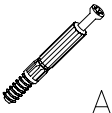
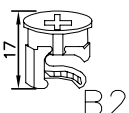
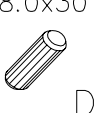
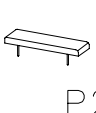


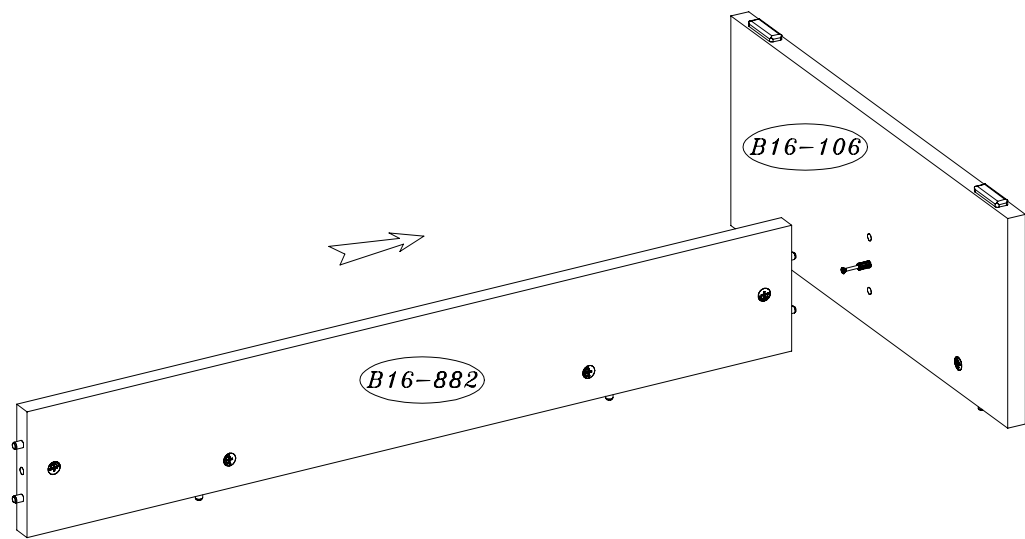
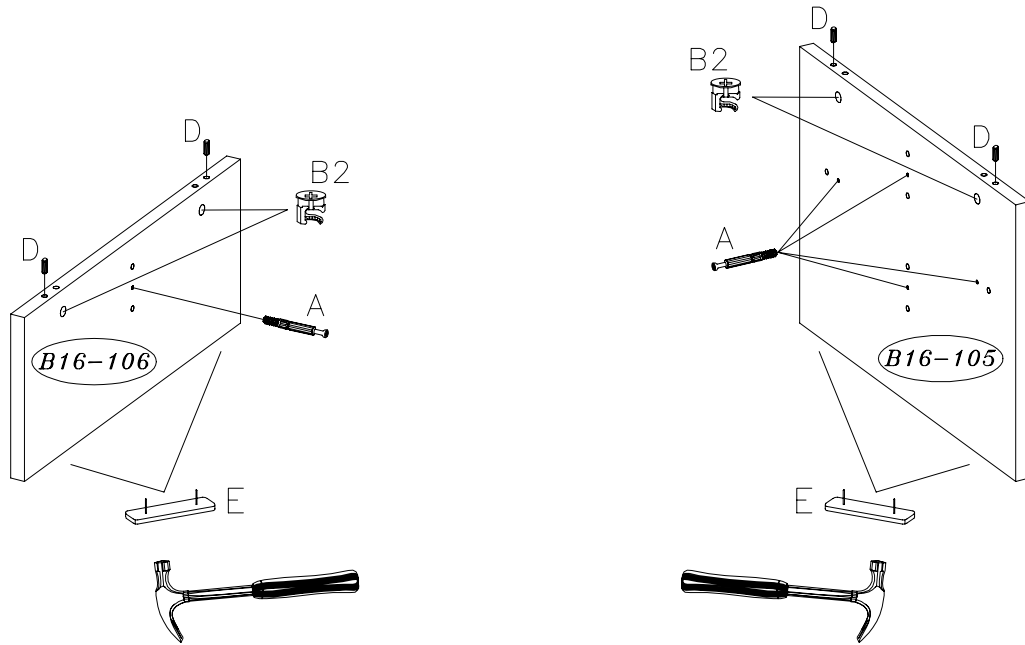
		8.0x30
A	B2	D
9	13	14



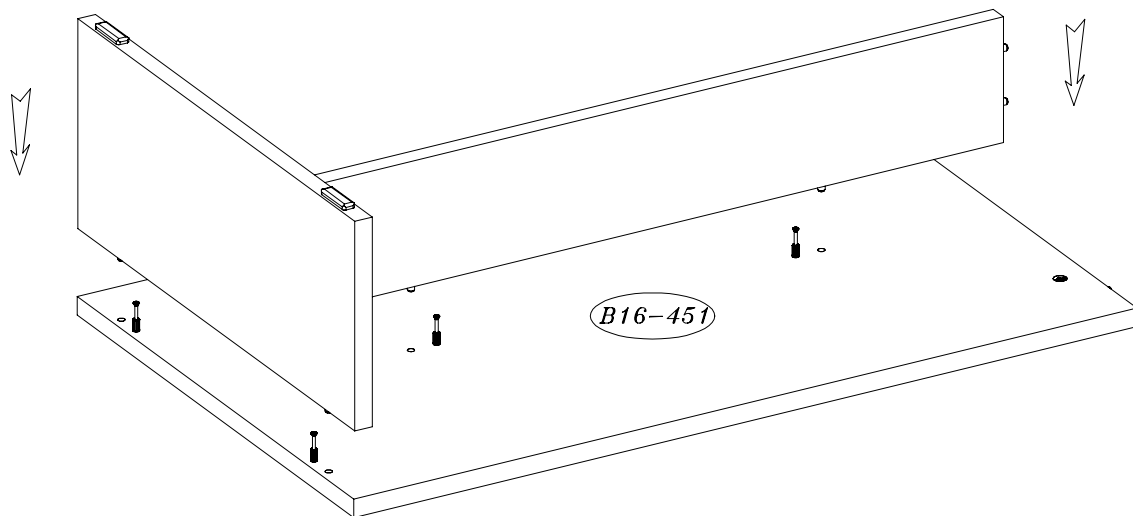
1



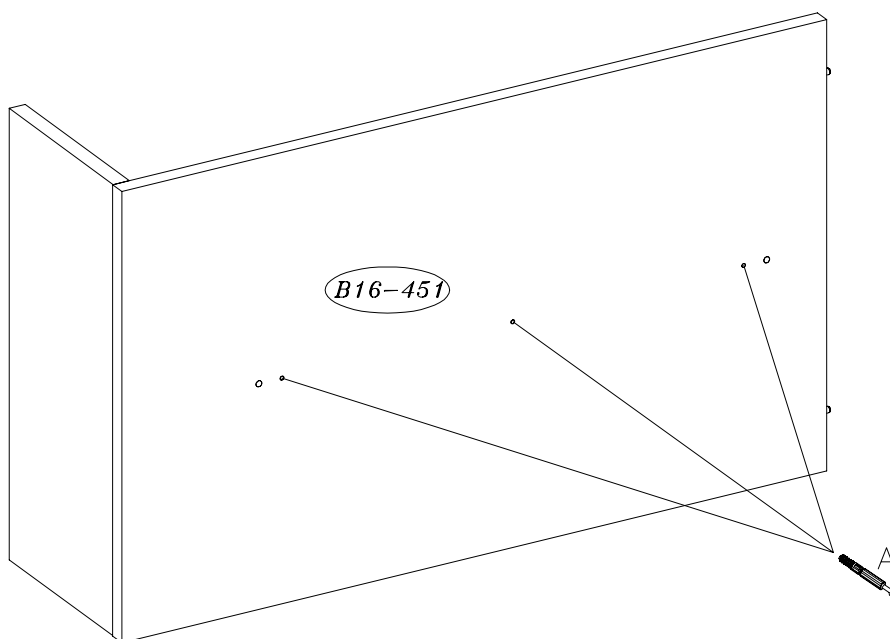
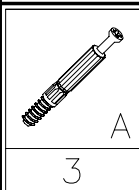
 A	 B2	 8.0x30 D	 P2
5	4	4	4



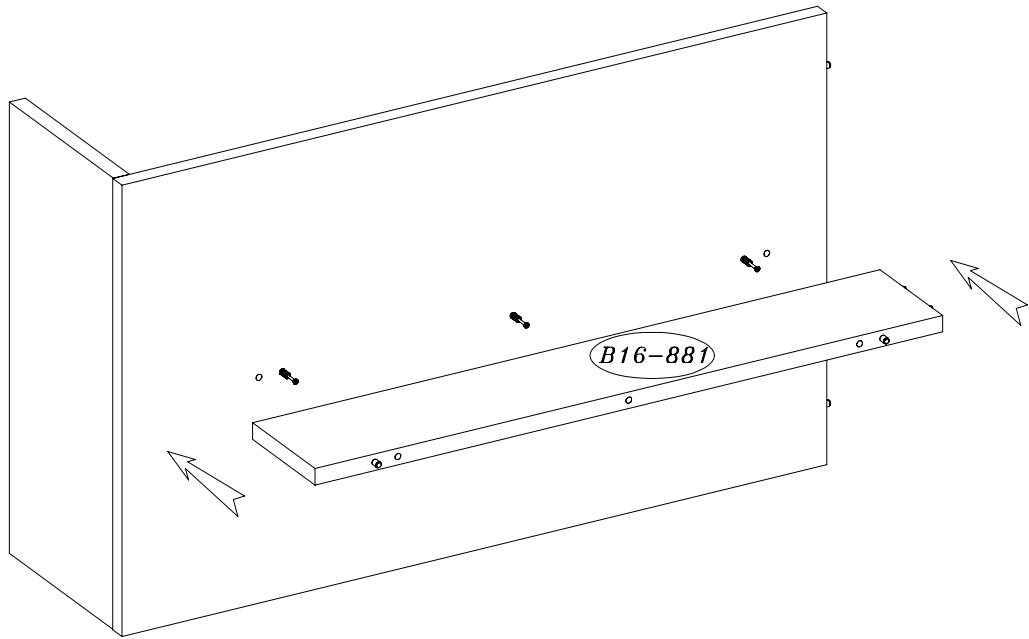
4



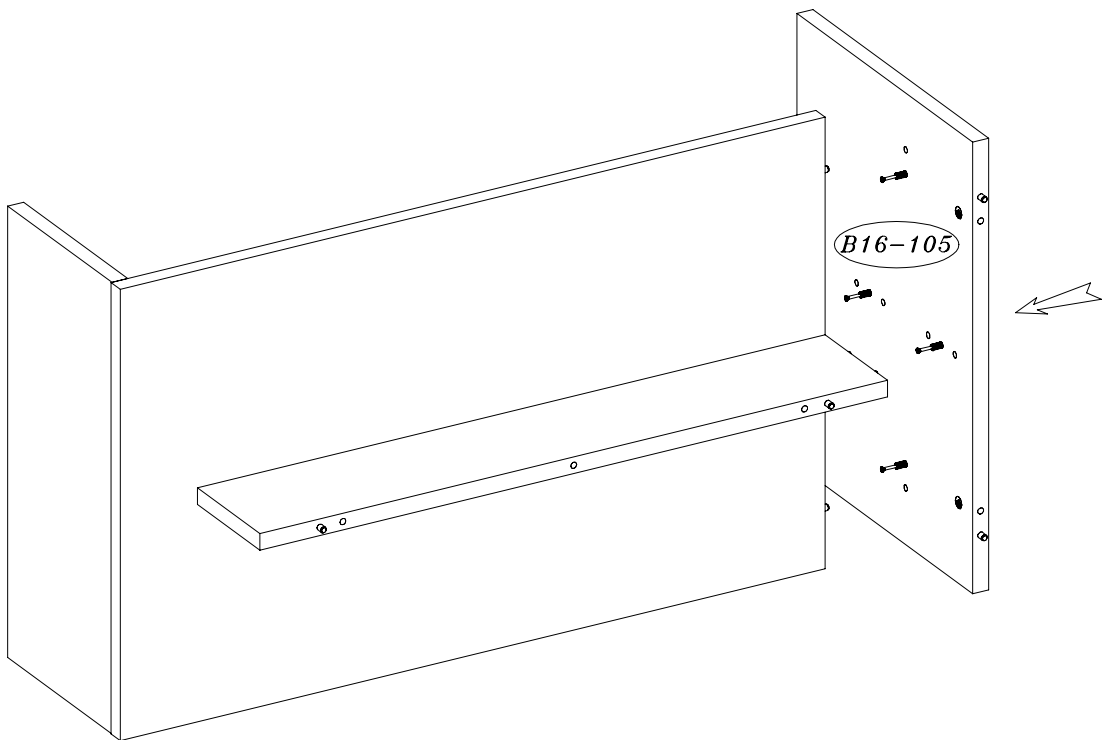
5

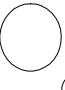


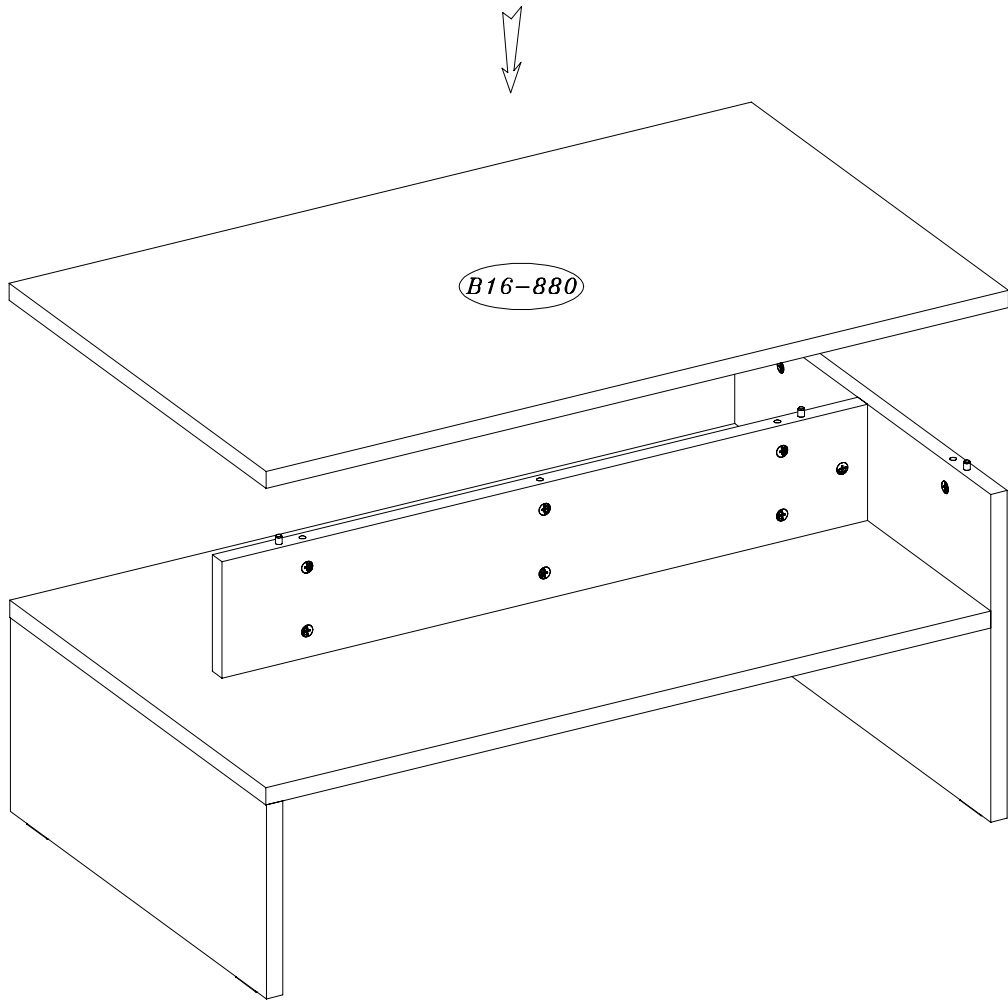
6

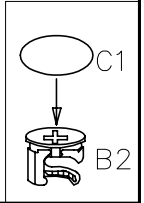




7




C1
17



	C1
	
	B2