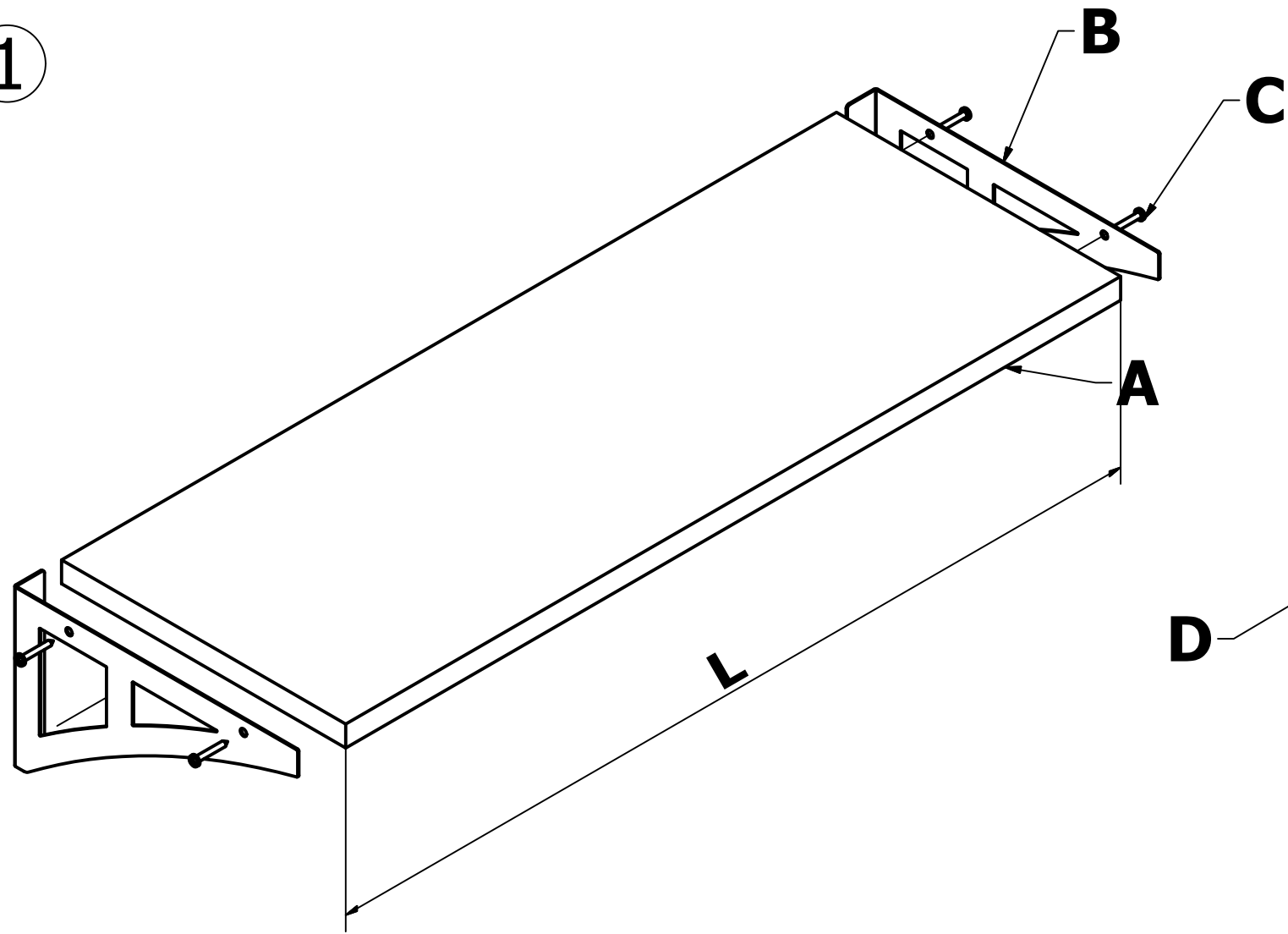
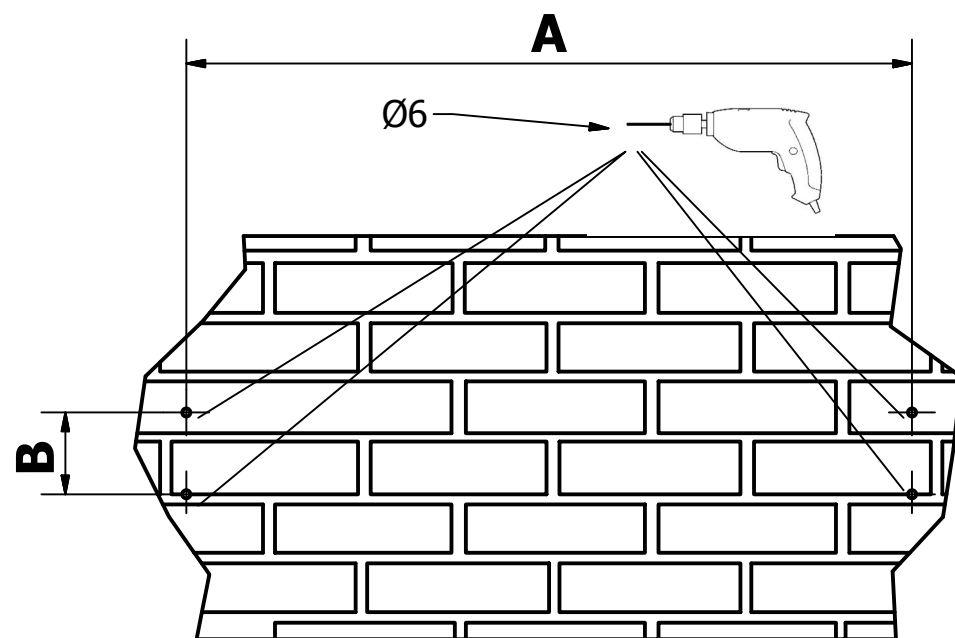
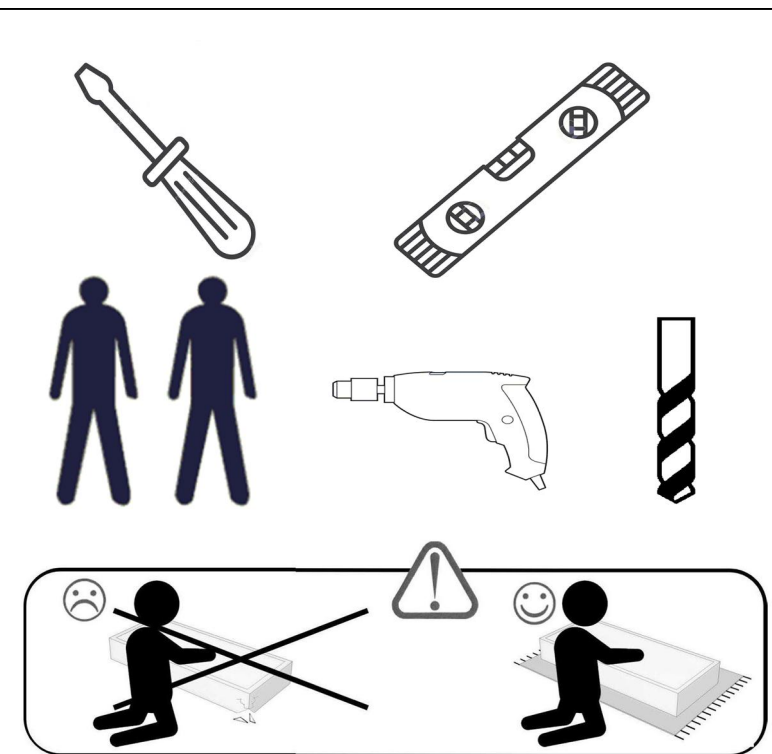
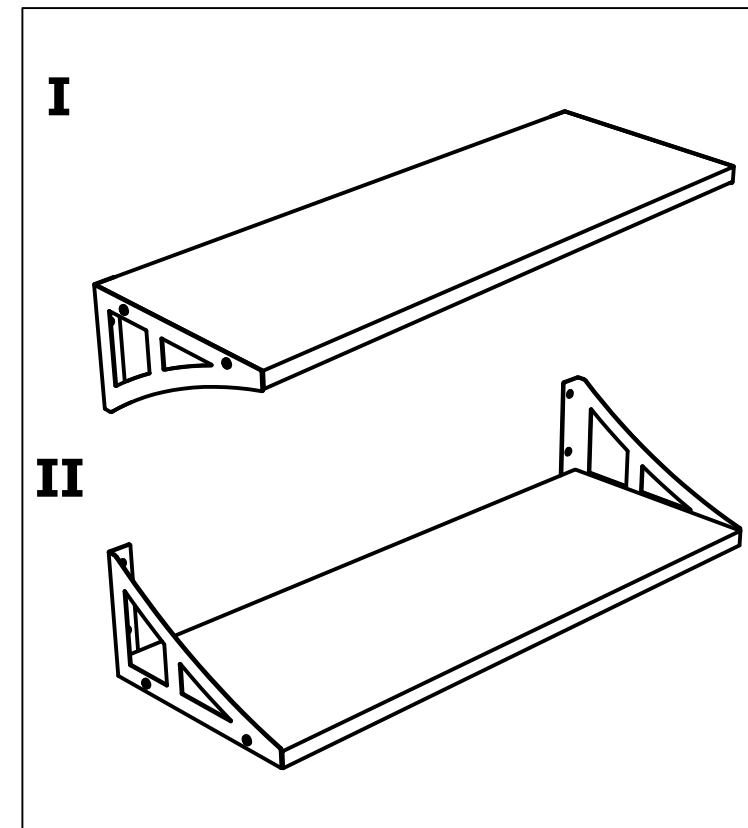
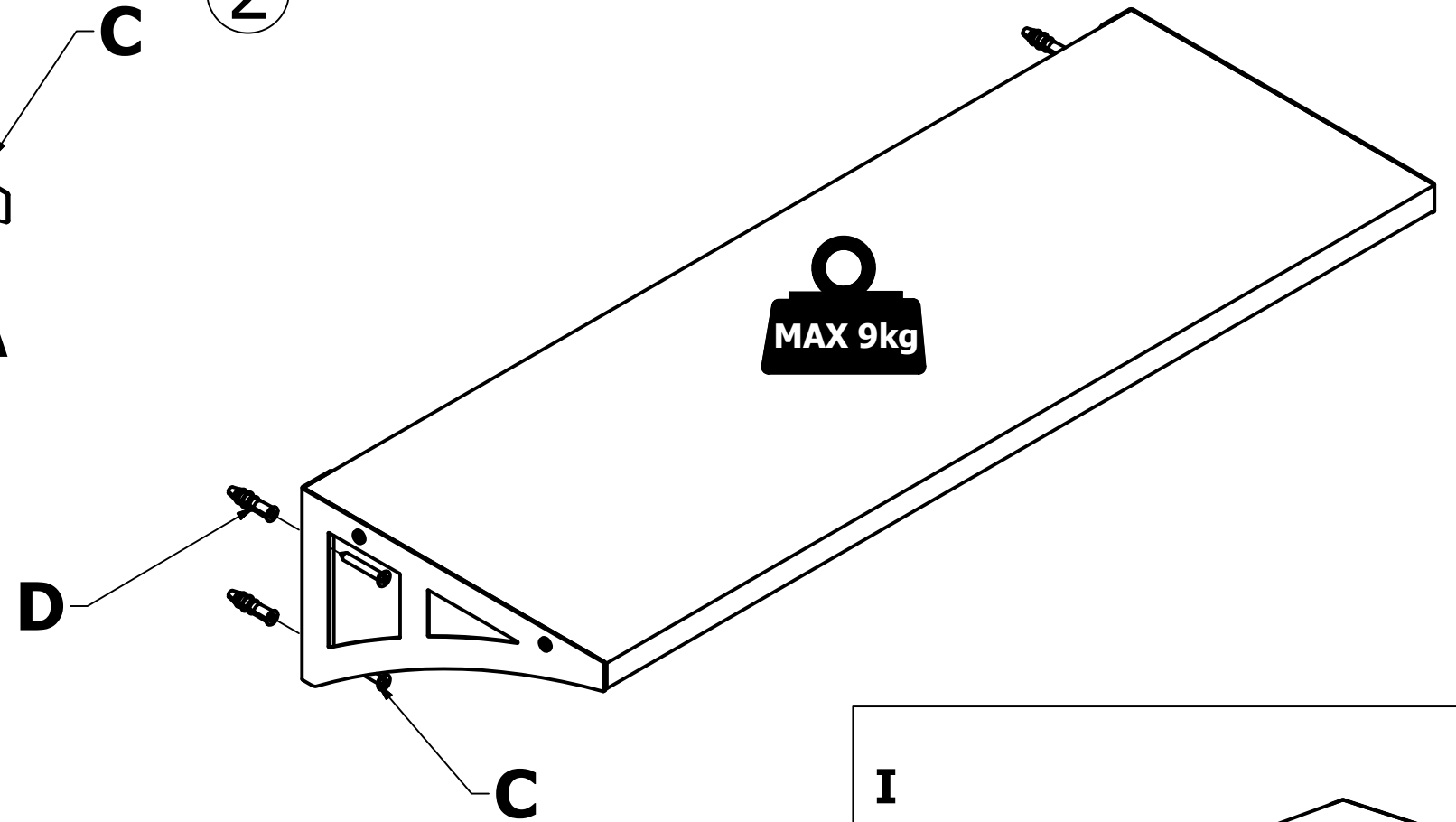


1



2



L	A	B
500	476	65
600	576	65
700	676	65
900	876	65

		fi4X30	6
A	B	C	D
X1	L+P	x8	x4