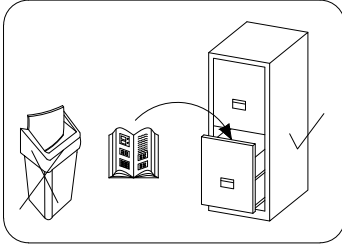
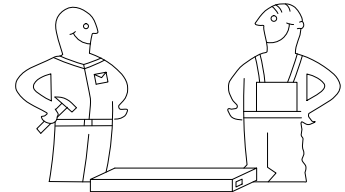


# CALABRINI RTV150

**PL> INSTRUKCJA MONTAŻU**  
**D >MONTAGEANLEITUNG**  
**GB>ASSEMBLY INSTRUCTIONS**

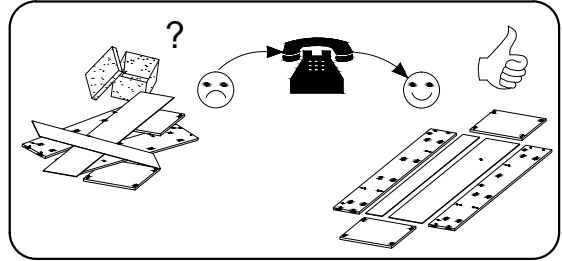
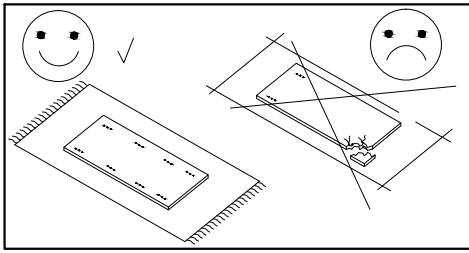
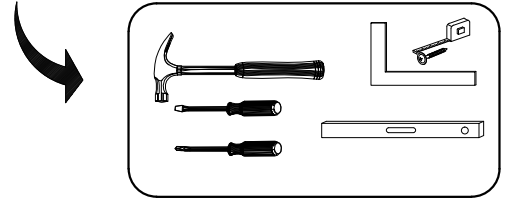


Czas montażu  
 Montagezeit  
 Time to assemble



1 hours  
 1 zeit  
 1 godz.

Tools required narzędzia wymagane Werkzeuge erforderlich



## Uwaga / Achtung / Caution

**PL>**Czyszczenie należy wykonać wyłącznie za pomocą ściereczki lub lekko nawilżonego ręcznika.  
 Nie stosować środków czyszczących do szorowania.

Szanowny kliencie, jeśli podczas montażu stwierdzisz uszkodzenie lub brak części, proszę podaj jej kod alfanumeryczny lub zaznacz ją na instrukcji montażu i prześlij wraz z protokołem reklamacyjnym

**D >**Bitte nur mit einem Staubtuch oder leicht feuchtem Lappen reinigen. Keine scheuerenden Putzmittel verwenden.

Sehr geehrter kunde, sollte ein teil fehlen oder beschädigt sein, kreuzen sie dies bitte deutlich auf der montageanleitung an und schicken sie die montageanleitung mit ein.

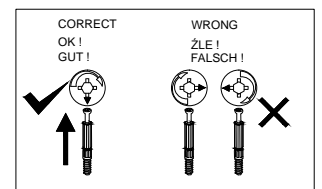
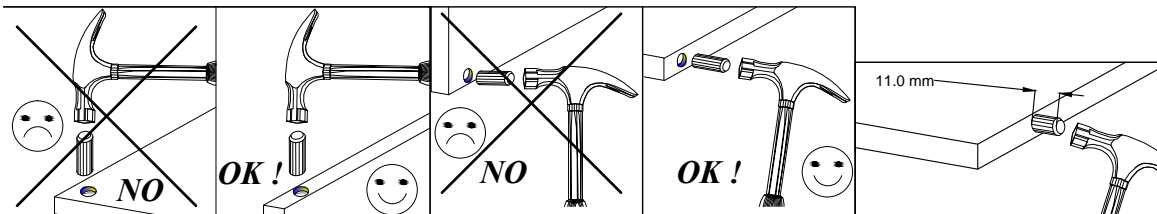
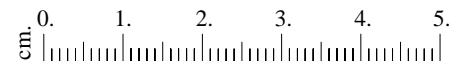
**GB>**Please only clean with a duster or a damp cloth. Do not use any abrasive cleaners.

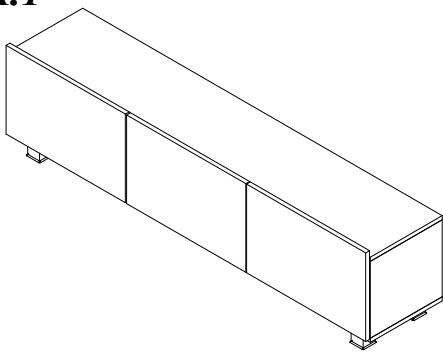
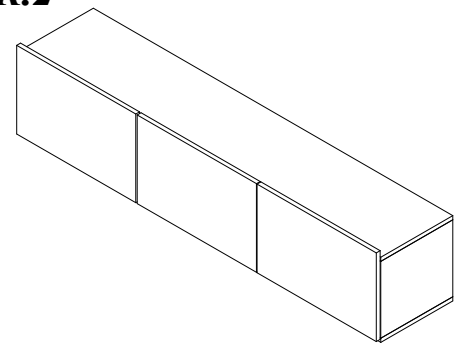
Dear customer, should there be any piece missing or damaged, kindly mark this piece clearly on the attached assembly instructions and return them to us.

## Karta serwisowa /Service Karte /Service card

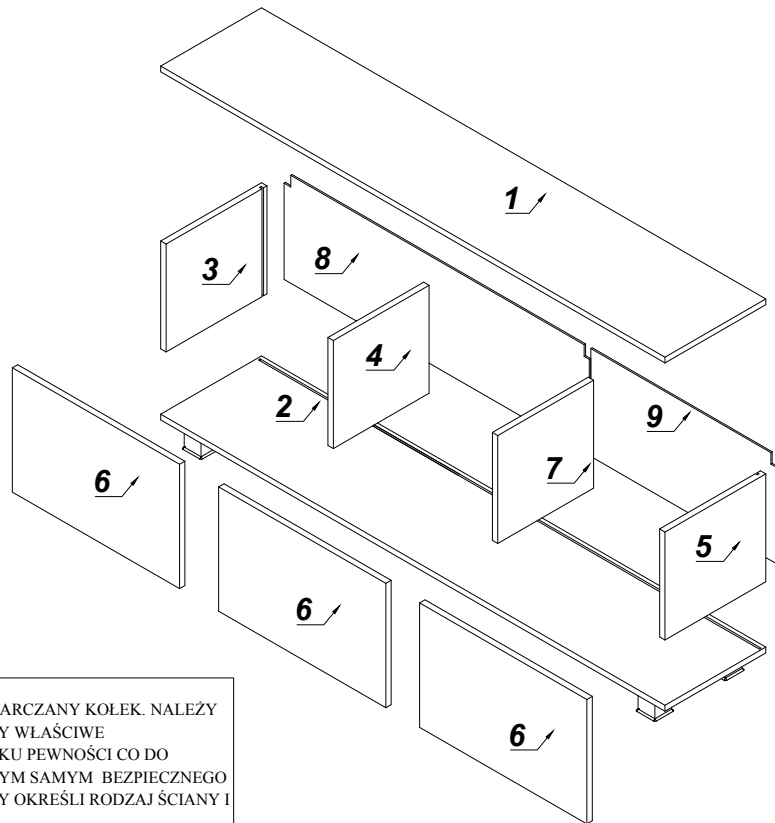
AKCESORIA / ZUBEHÖR / ACCESSORIES

8.0x35  D 16	 A 16	 B 16	3.5x16  H 12	 I 8	 L 6	 Z 6	VER.1  M1 5
 X 16	VER.2.  RT 2	 LE 1	 W 1	4.0x30  P1 6	 V2 2	4.0x40  P2 20	 W3 3

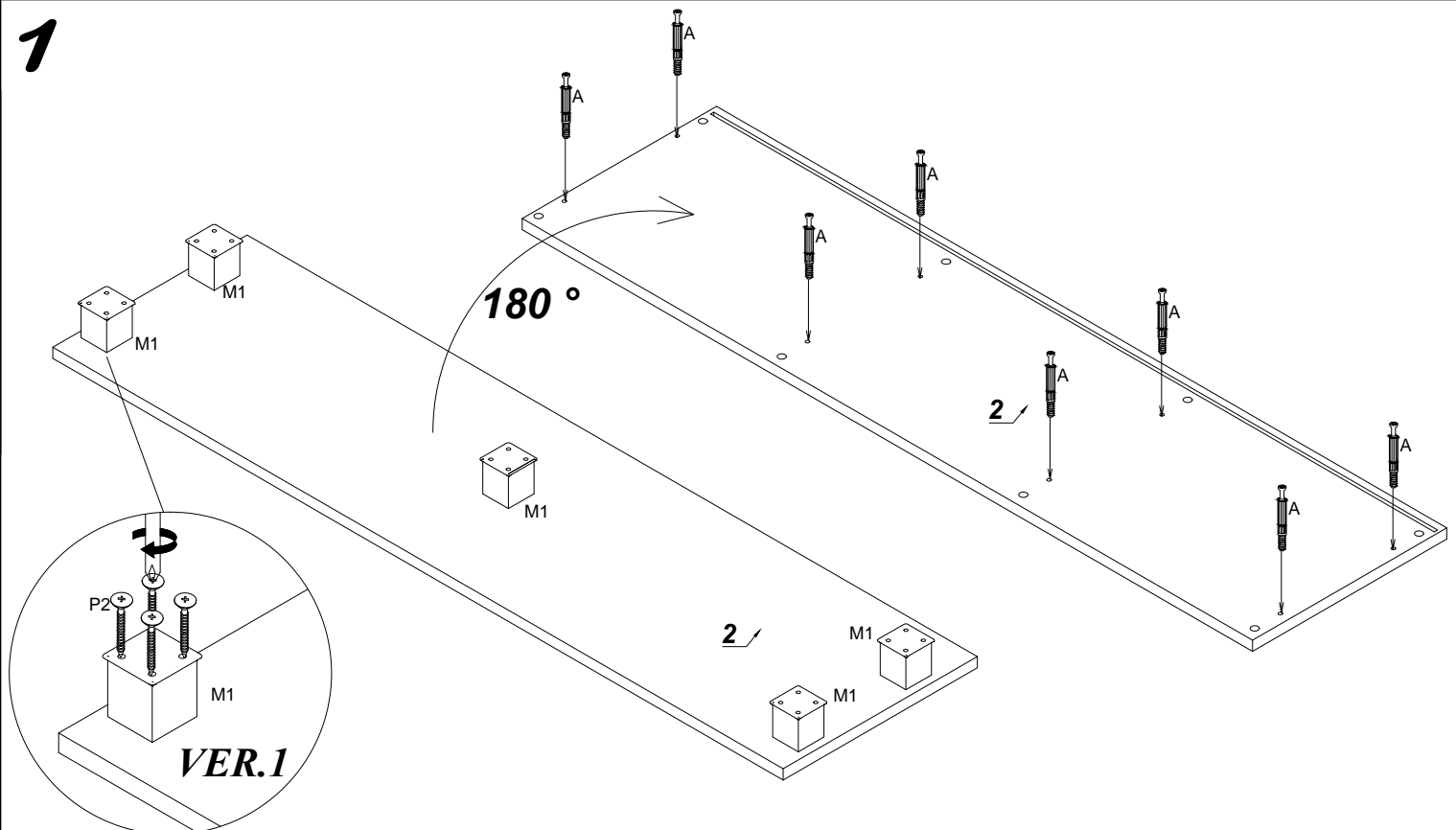


**VER.1****VER.2**

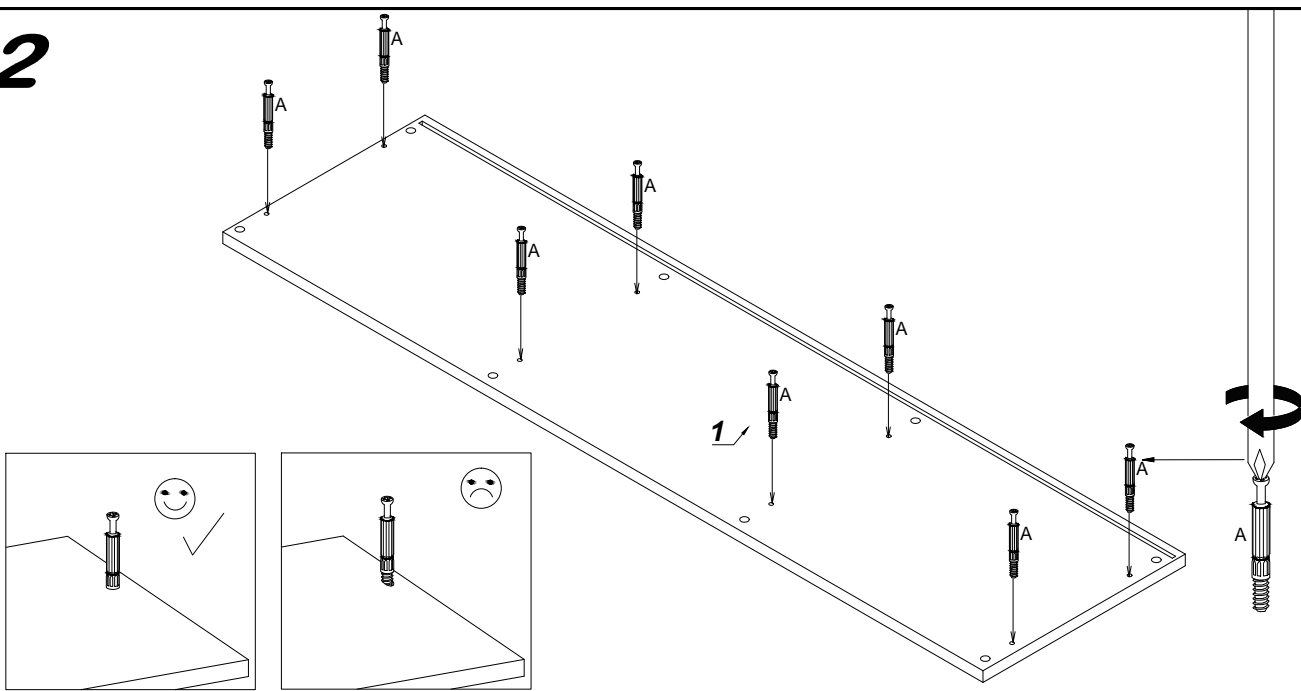
No.	Stc.	L	W	T	Col
1	1	1500	410	16	1/1
2	1	1500	410	16	1/1
3	1	278	410	16	1/1
4	1	278	390	16	1/1
5	1	278	410	16	1/1
6	3	496	340	15	1/1
7	1	278	390	16	1/1
8	1	986	292	3	1/1
9	1	496	292	3	1/1

**UWAGA !**

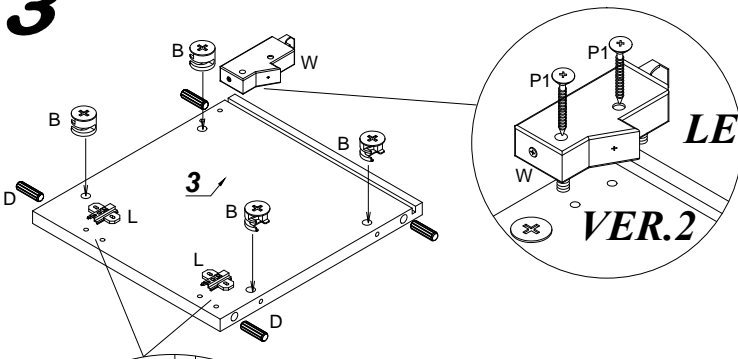
DO MOCOWANIA MEBLA DO ŚCIANY STANDARTOWO NIE JEST DOSTARCZANY KOLEK. NALEŻY ZASTOSOWAĆ KOLEK TWORZYWOWY ORAZ WKRĘT, ZAPEWNIĄCY WŁAŚCIWE PRZYTWIERDZENIE DO ODPOWIEDNIEJ ŚCIANY. W PRZYPADKU BRAKU PEWNOŚCI CO DO RODZAJU ŚCIANY I PEWNOŚCI ZAMOCOWANIA DO NIEJ MEBLA - A TYM SAMYM BEZPIECZNEGO JEGO UŻYTKOWANIA NALEŻY SIĘ ZWRÓCIĆ DO SPECJALISTY KTÓRY OKREŚLI RODZAJ ŚCIANY I DOBIERZE ODPOWIEDNI RODZAJ KOLKA.

**1**

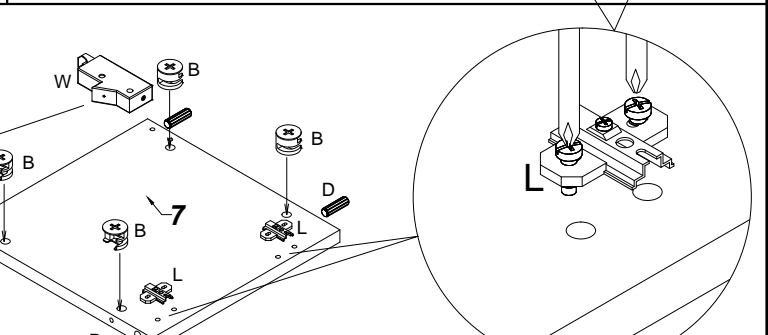
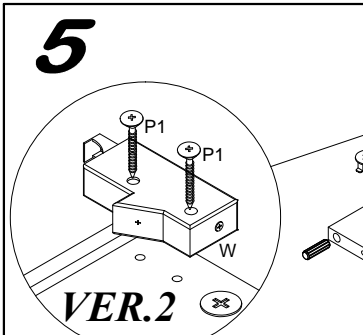
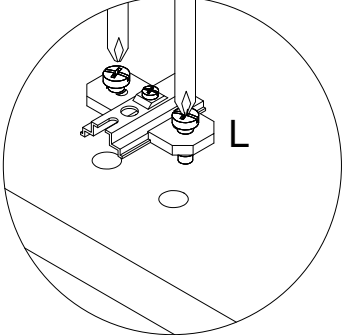
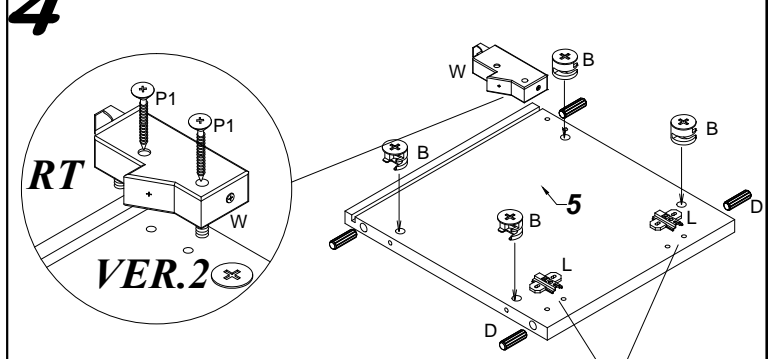
2



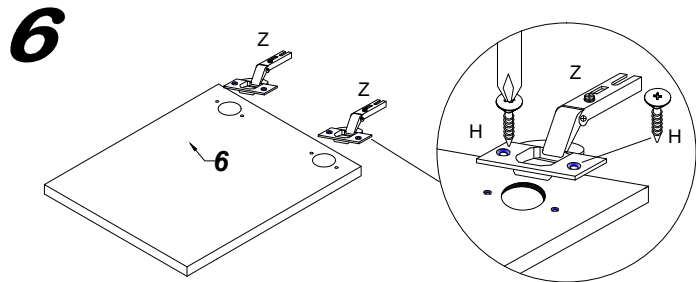
3



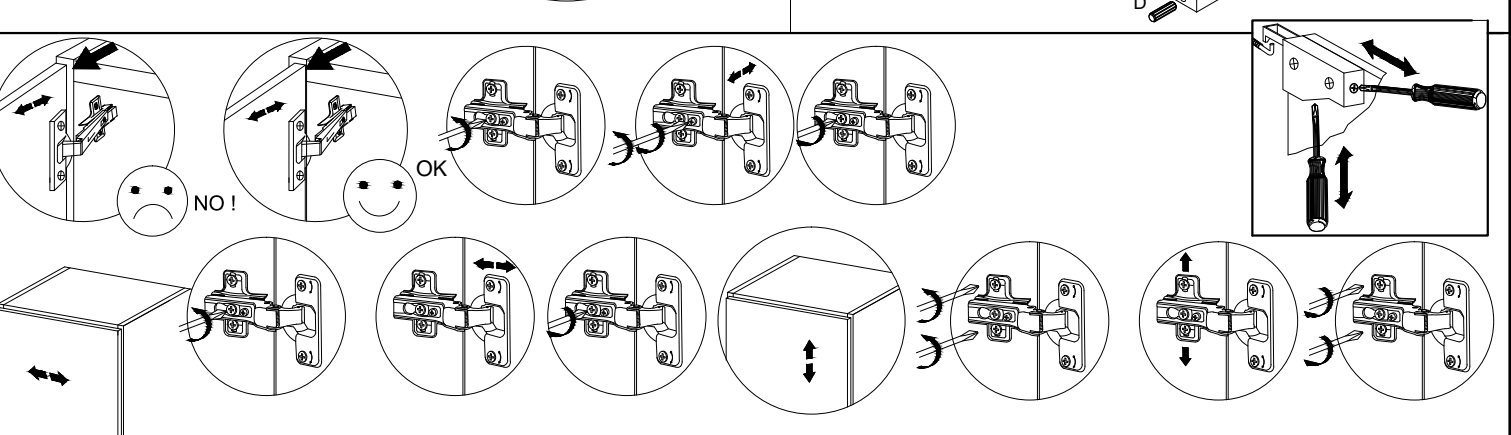
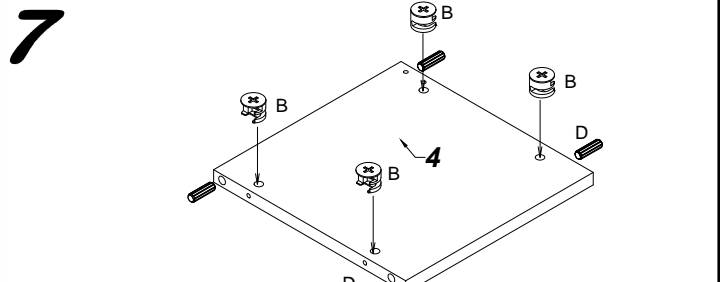
4



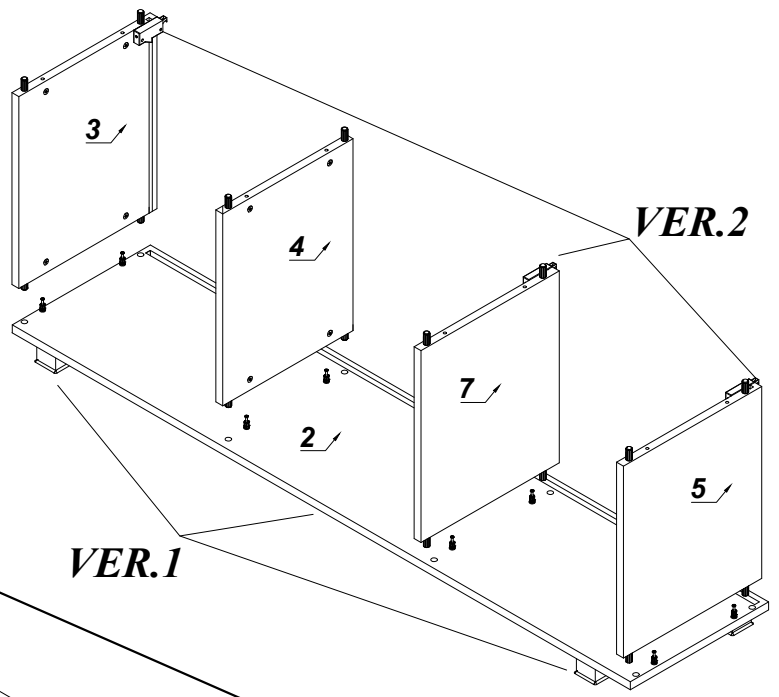
6



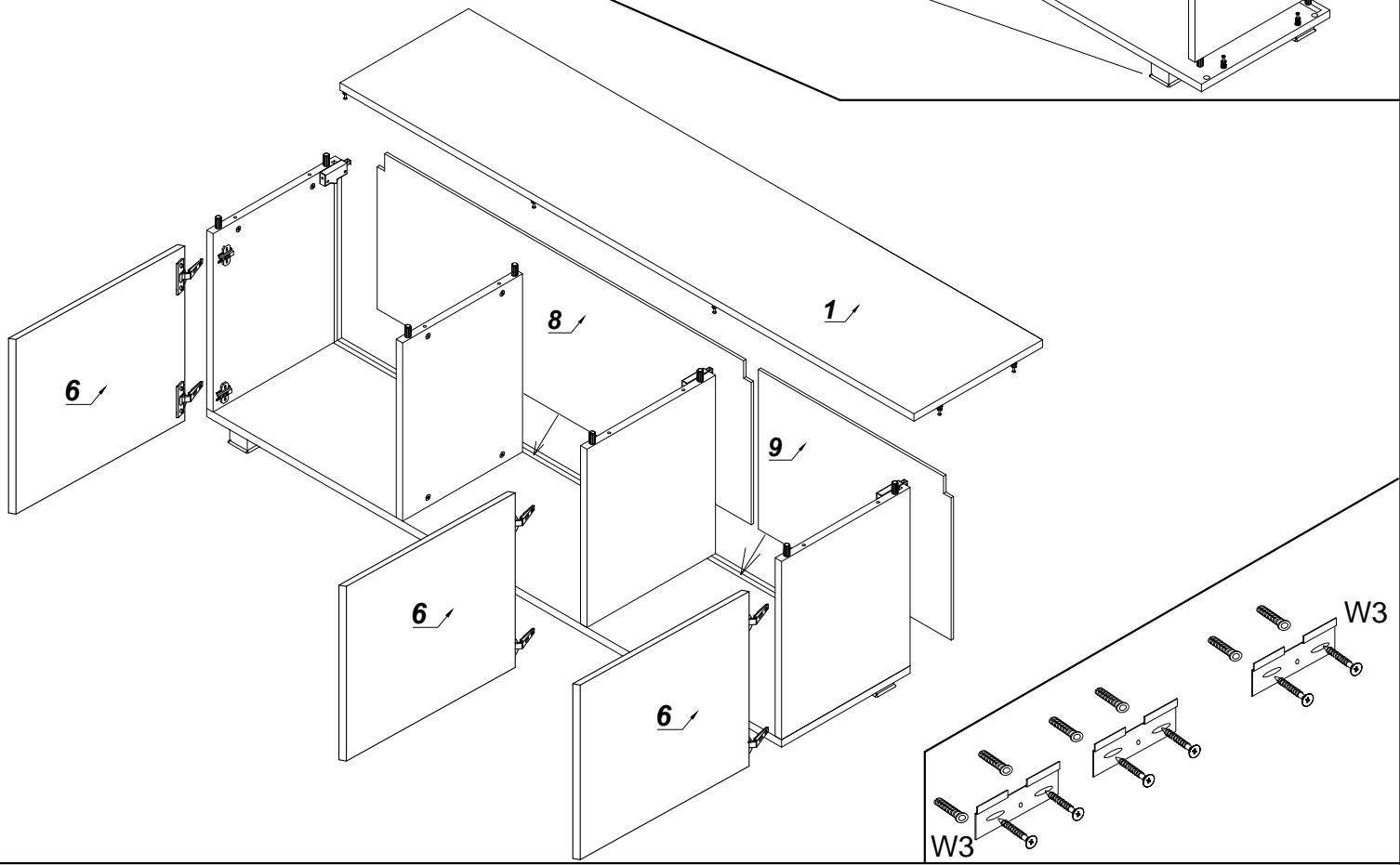
7



8



9



10

