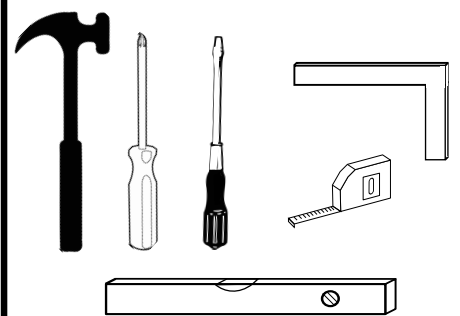
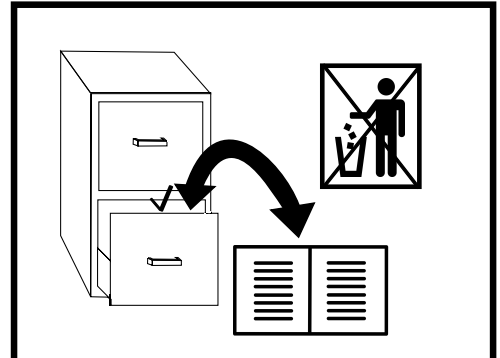
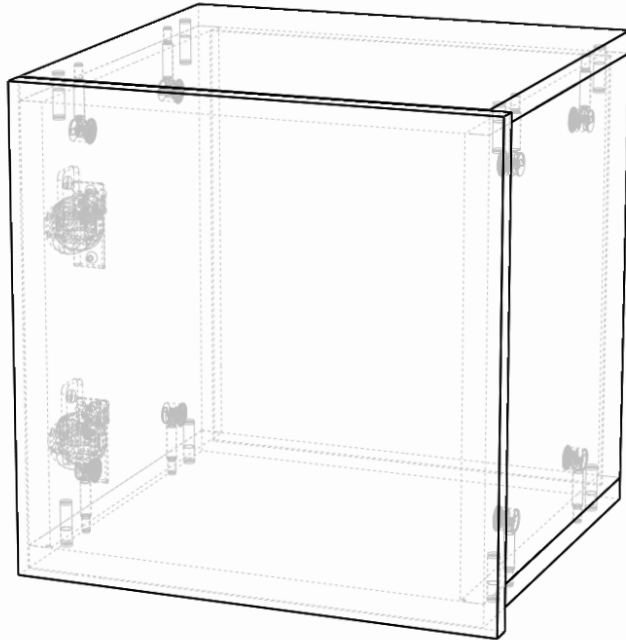




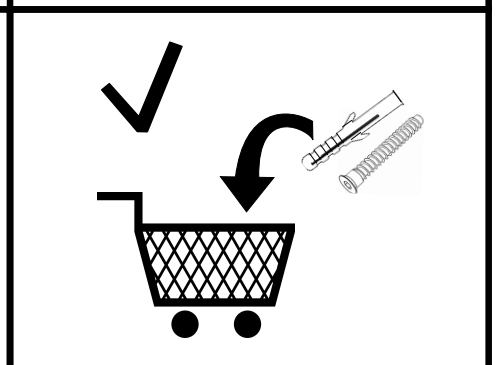
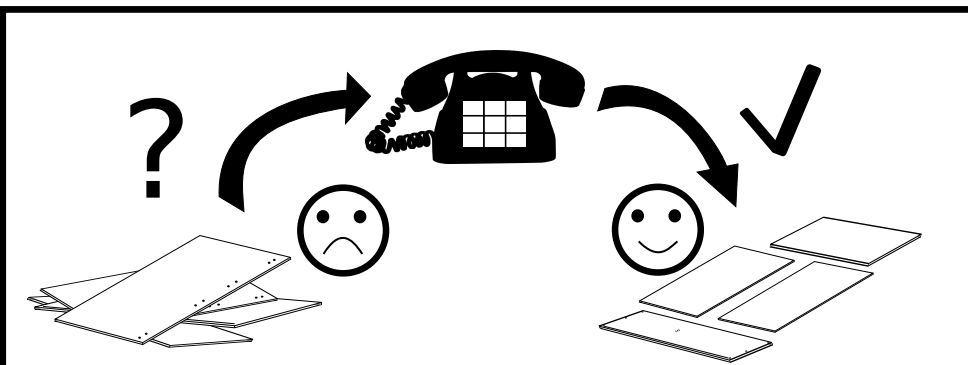
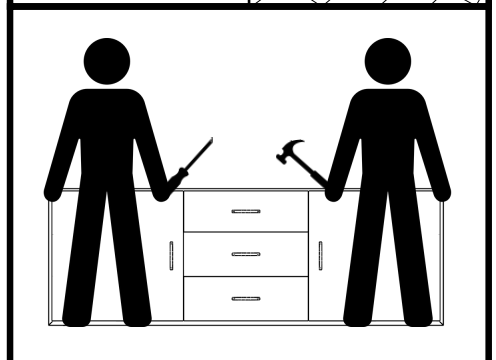
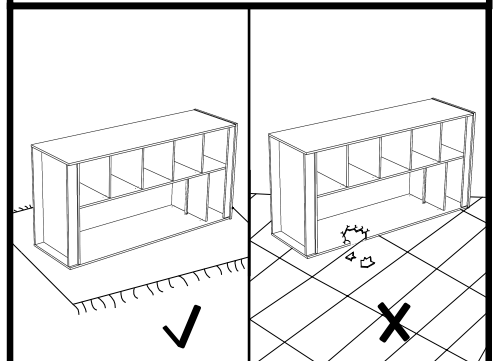
CALABRINI Kwadrat



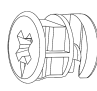
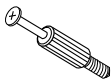



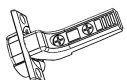

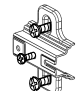
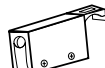
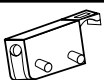
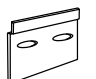
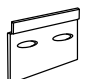


INSTRUKCJA MONTAŻU • ASSEMBLY INSTRUCTION • MONTAGEANLEITUNG

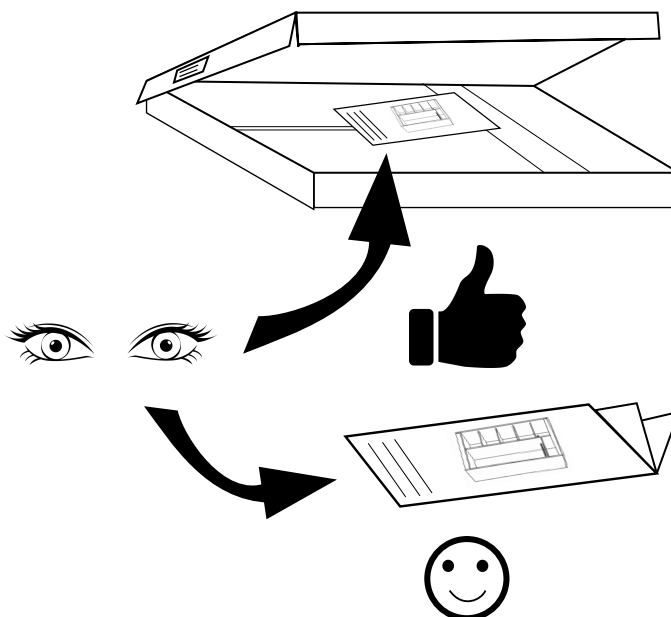
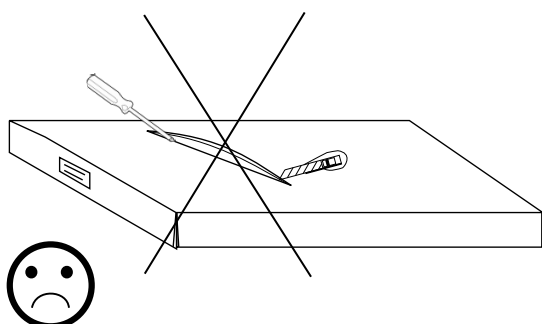
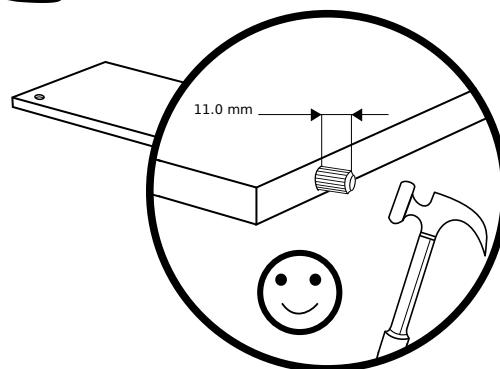
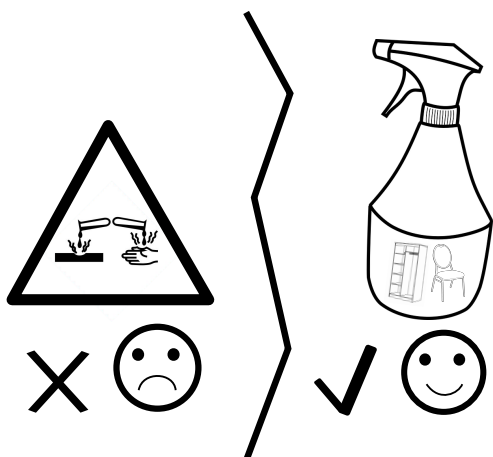
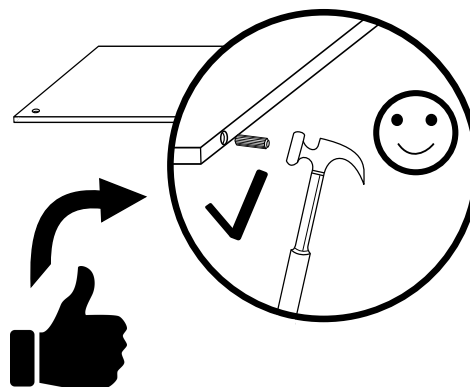
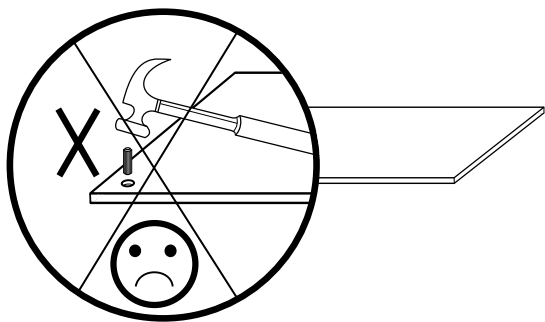


- ⚠️
PL
Czyszczenie należy wykonywać wyłącznie za pomocą ściereczki lub lekko nawilżonego ręcznika. Nie stosować środków czyszczących do szorowania.
Formularz reklamacyjny znajduje się na ostatniej stronie instrukcji montażu.
- ⚠️
GB
Please only clean with a duster or a damp cloth. Do not use any abrasive cleaners.
The complaint form is on the last page.
- ⚠️
DE
Bitte nur mit einem Staubtuch oder leicht feuchtem Lappen reinigen. Keine scheuerenden Putzmittel verwenden.
Das Beschwerdeformular befindet sich auf der letzten Seite.
- ⚠️
CZ
Očistěte pouze hadříkem nebo mírně navlhčeným ručníkem. Nepoužívejte abrazivní čisticí prostředky.
Formulář stížnosti je na poslední stránce.
- ⚠️
SK
Očistite ho handričkou alebo mierne navlhčenou handričkou. Nepoužívajte abrazívne čistiace prostriedky.
Formulár sťažnosti je na poslednej strane.
- ⚠️
HU
Tiszta egy ruhával vagy kissé megnedvesített törölközővel.
A panaszos űrlap megtalálható az utolsó oldalon.

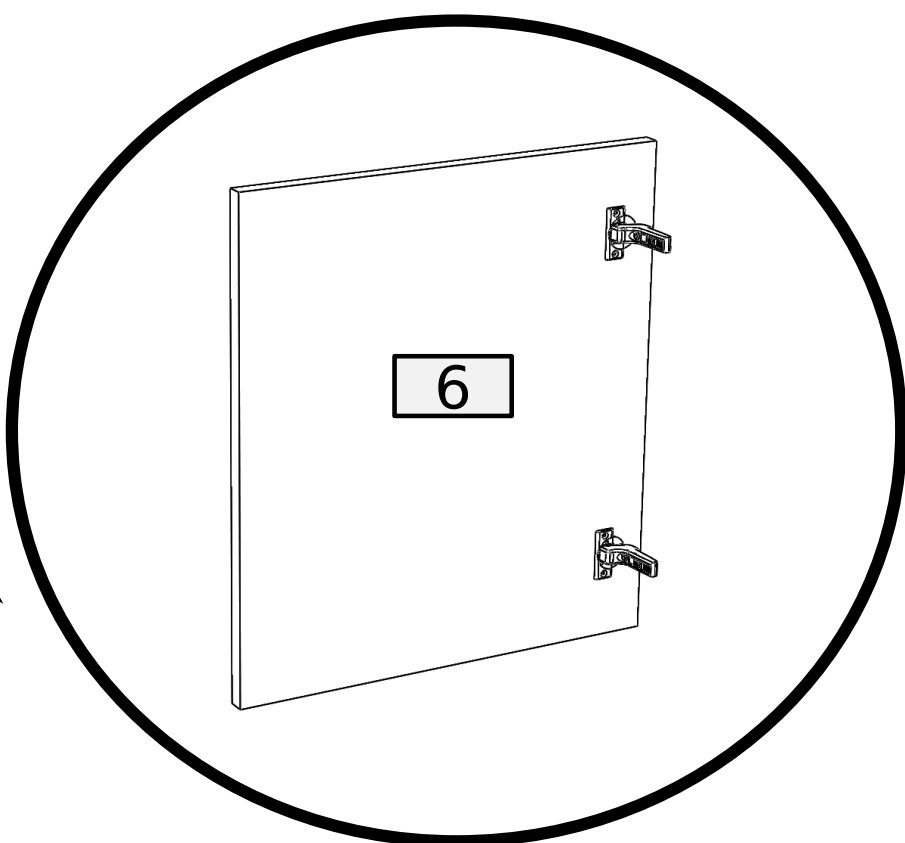
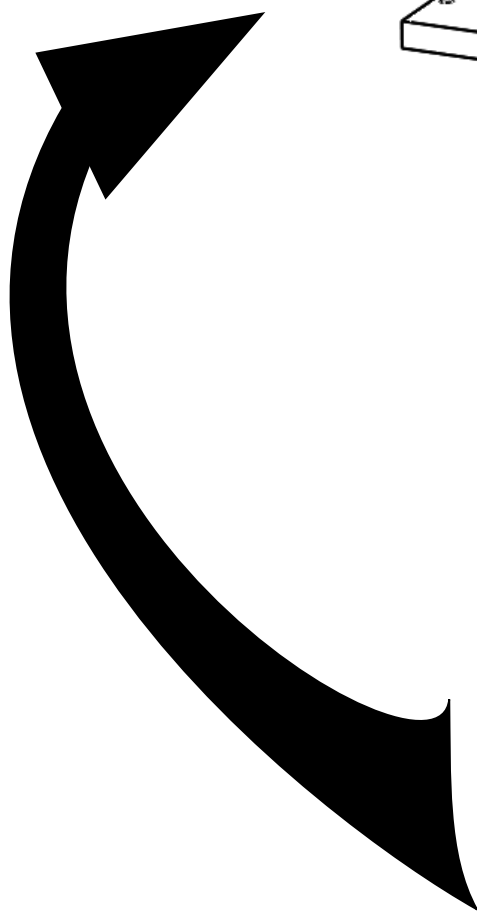
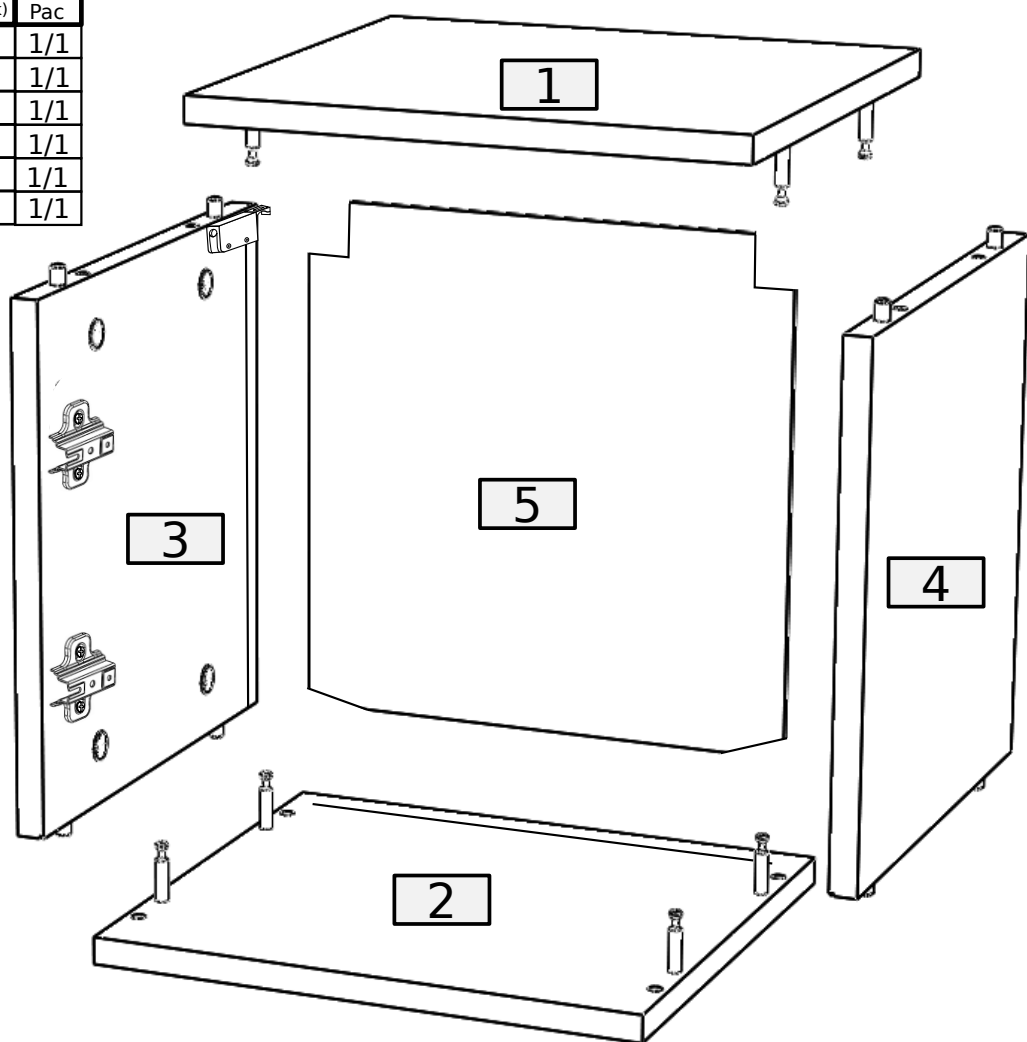


Akcesoria • Accessories • Zubehör

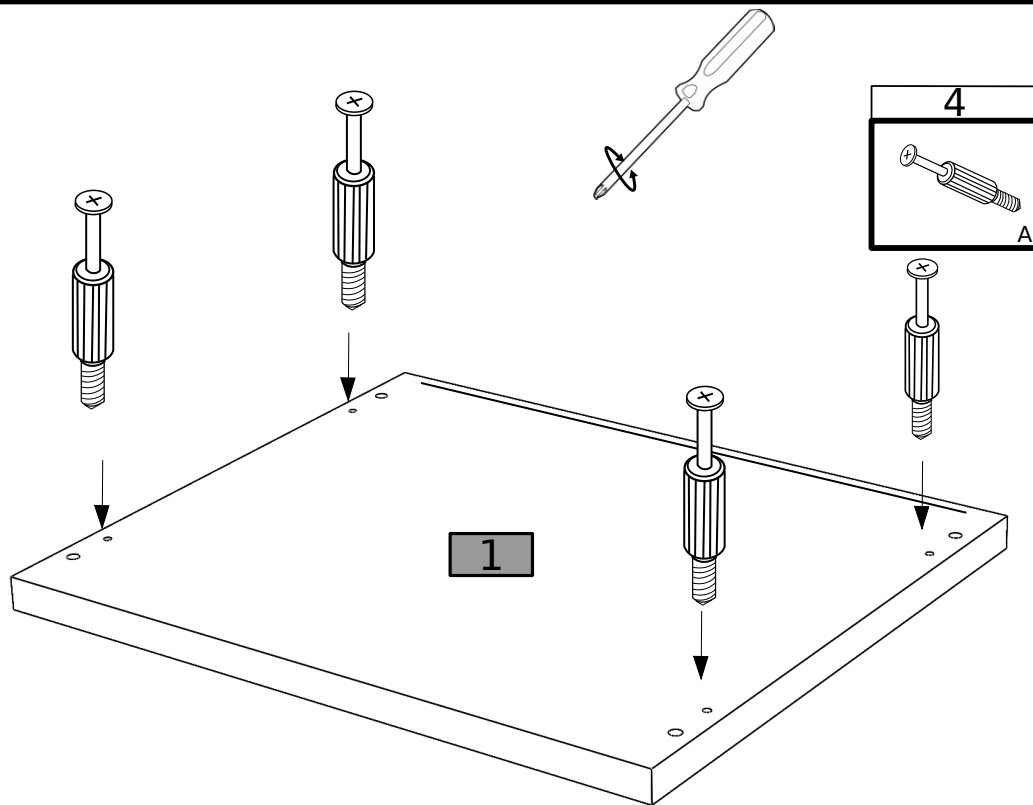
8	8	8	4	8	2	4
 B	 A	 8.0x35	 D	 X	 Z	 I
 L	 LE	 RT	 W	 W3	 X2	 H
2	1		2	4	4	



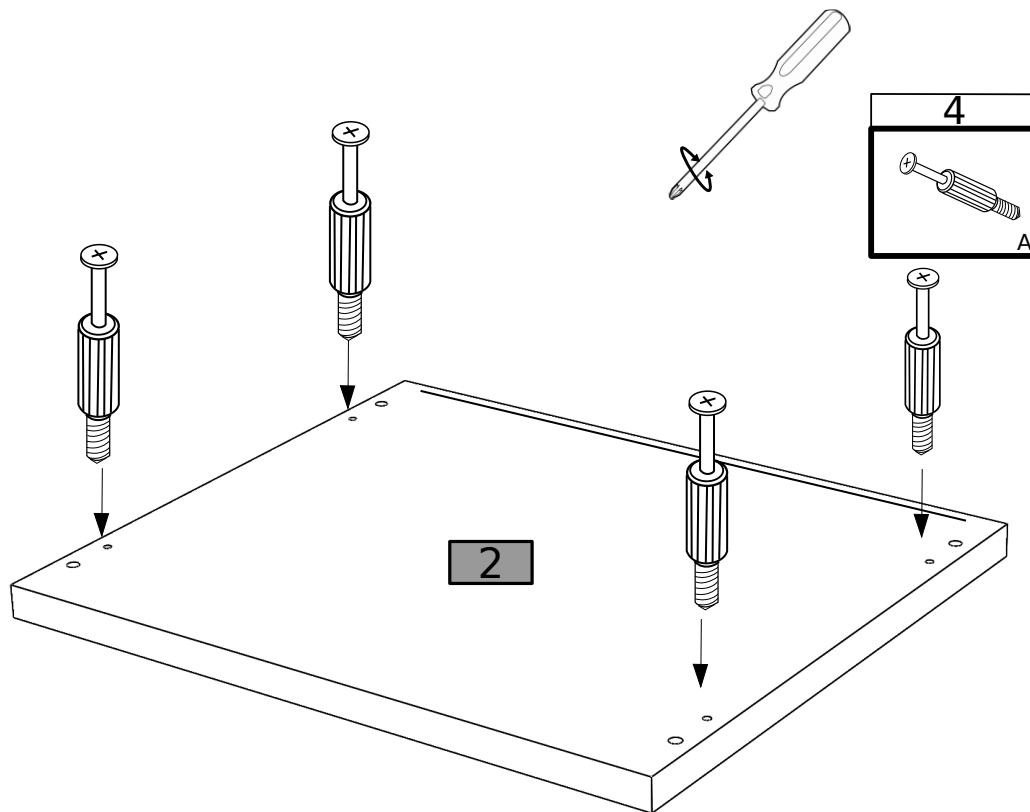
No.	Pcs.	L	W	T	T(polysk)	Pac
1	1	325	300	16	-	1/1
2	1	325	300	16	-	1/1
3	1	308	300	16	-	1/1
4	1	308	300	16	-	1/1
5	1	307	322	3	-	1/1
6	1	340	340	16	15	1/1




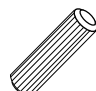
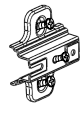
①



②

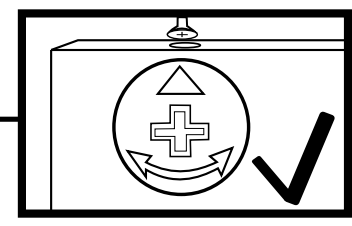


3

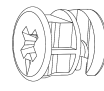
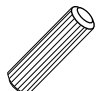
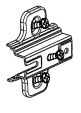
4	4	2
		
	B 8.0x35	D

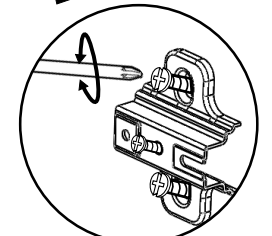
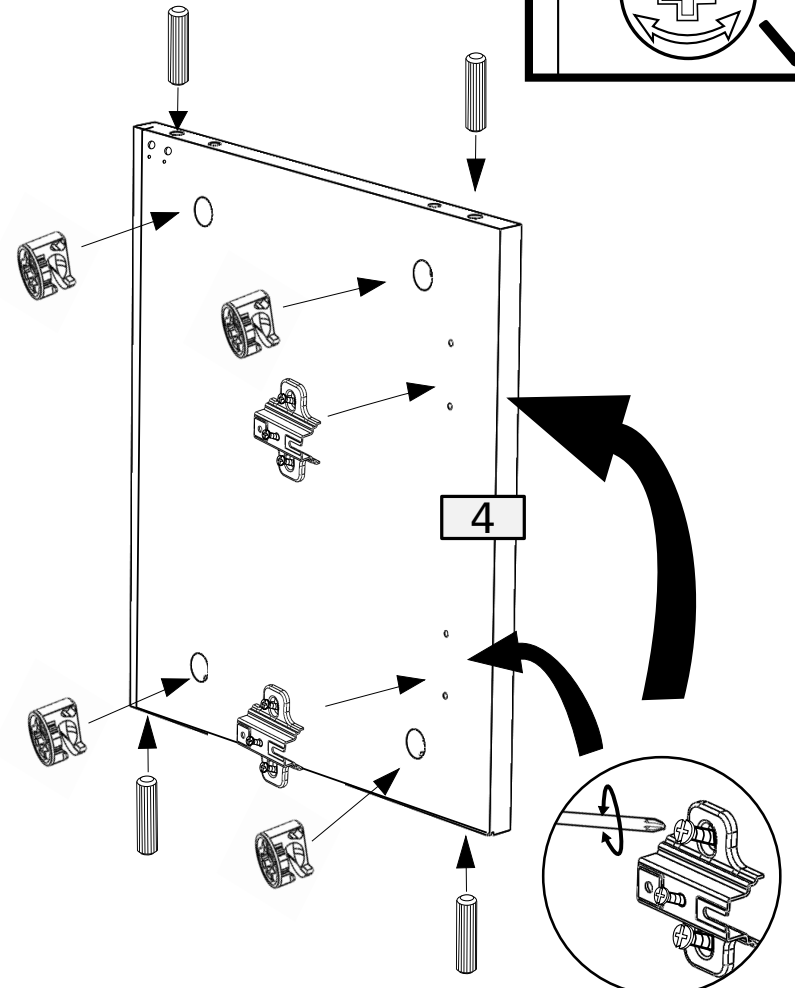


OPCJA A

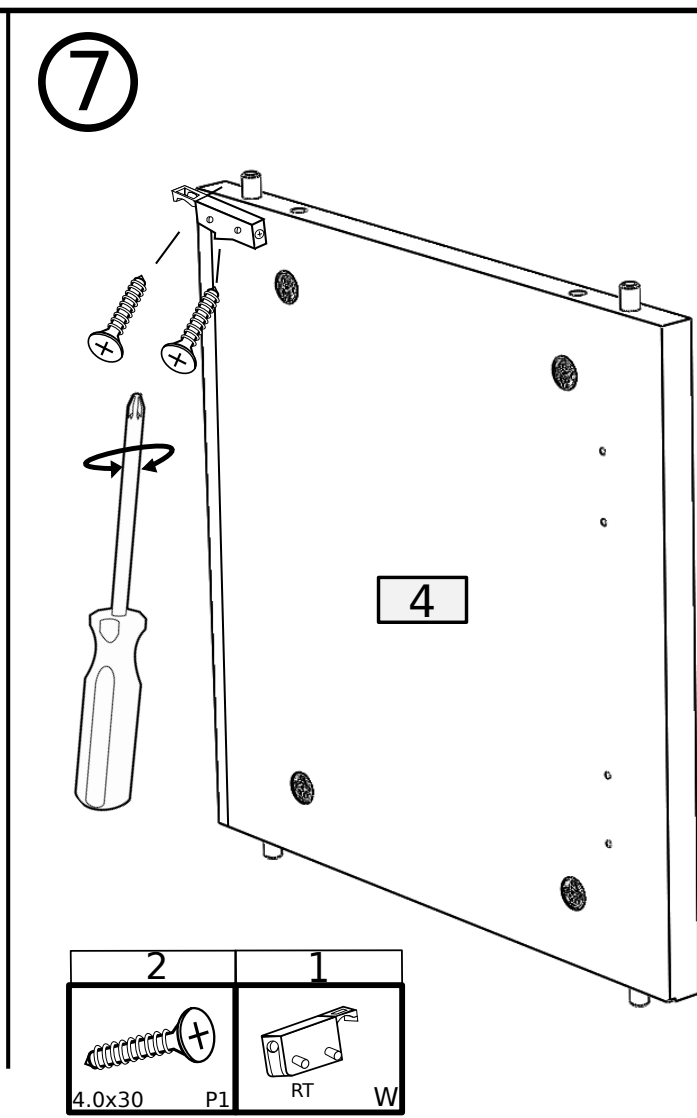
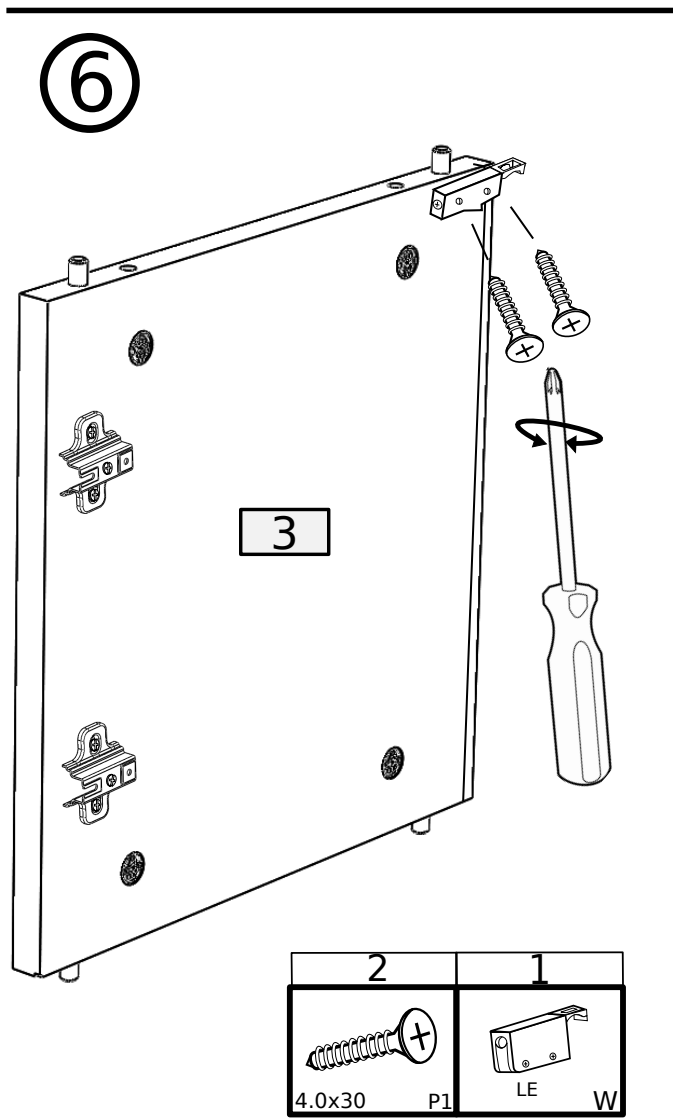
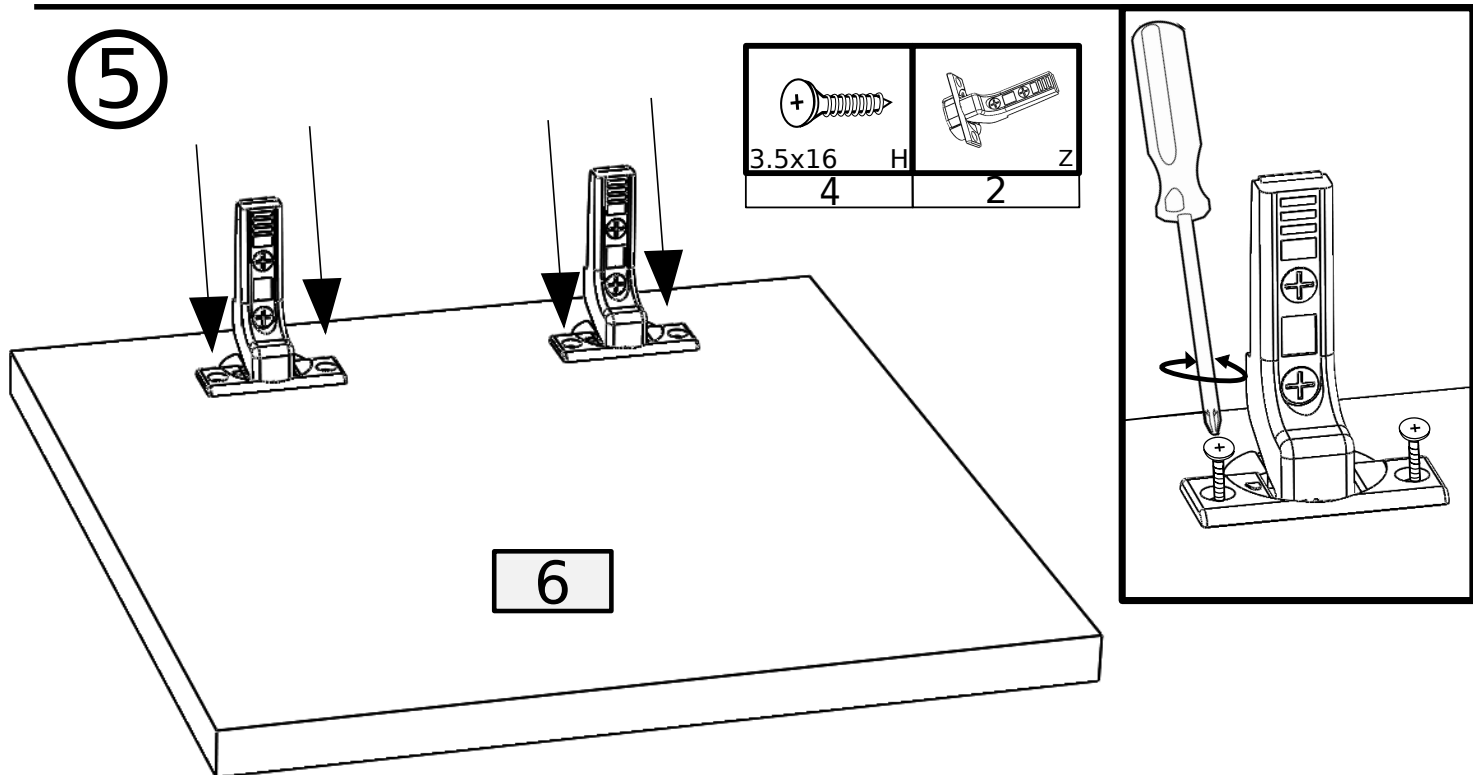


4

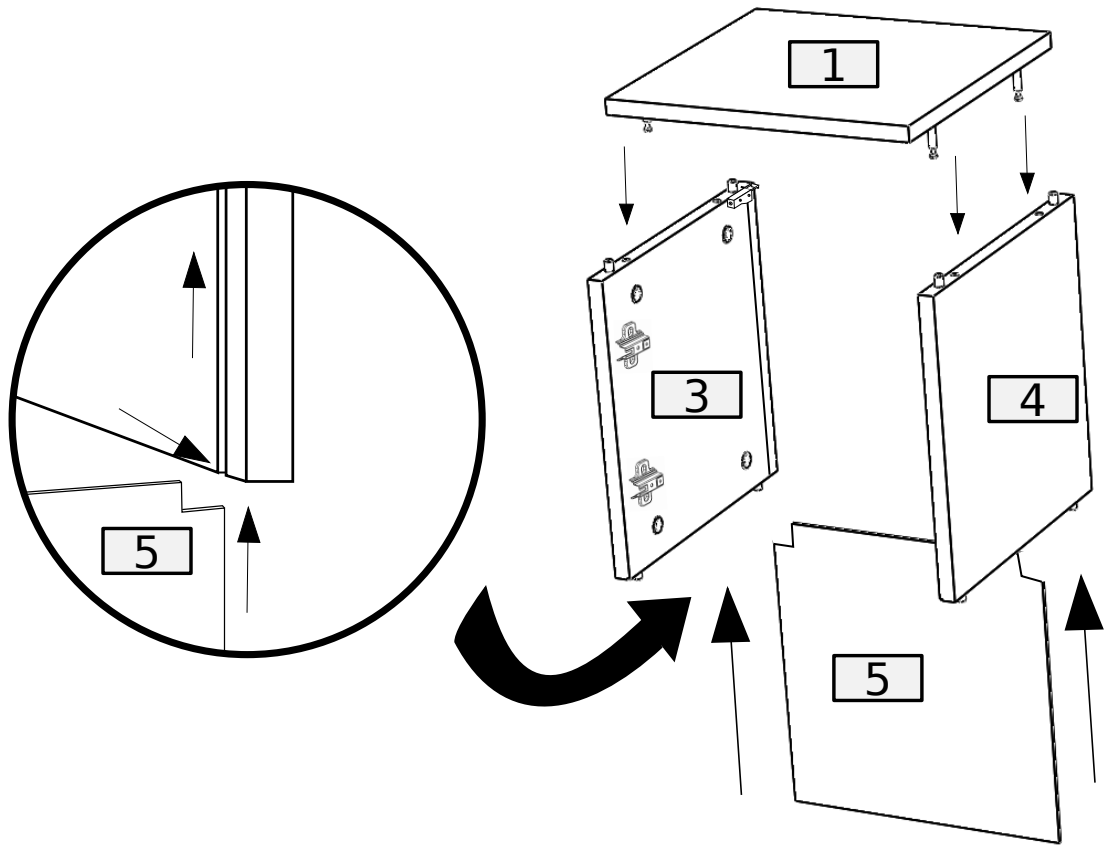
4	4	2
		
	B 8.0x35	D



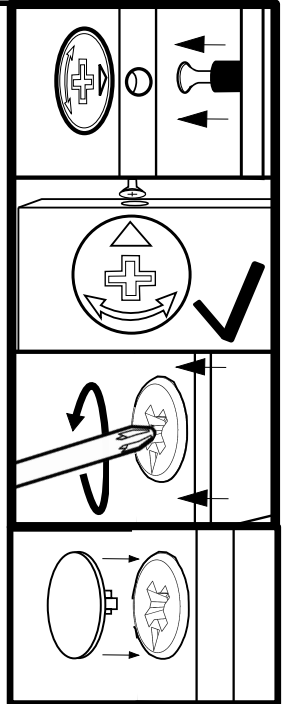
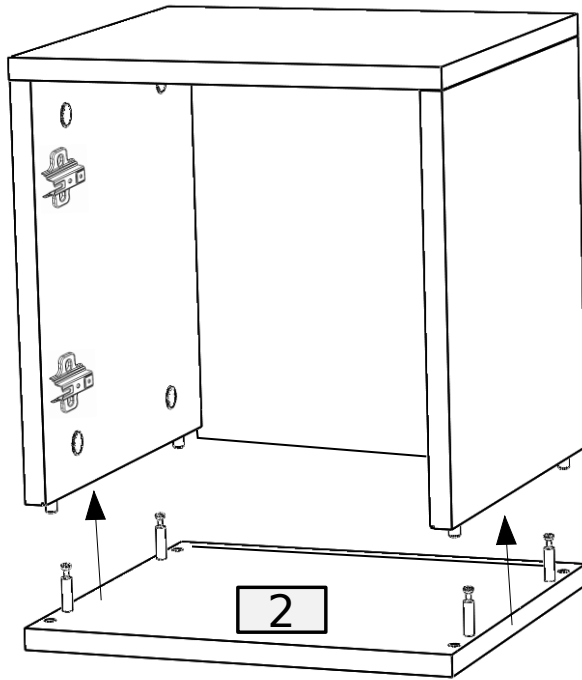
OPCJA B



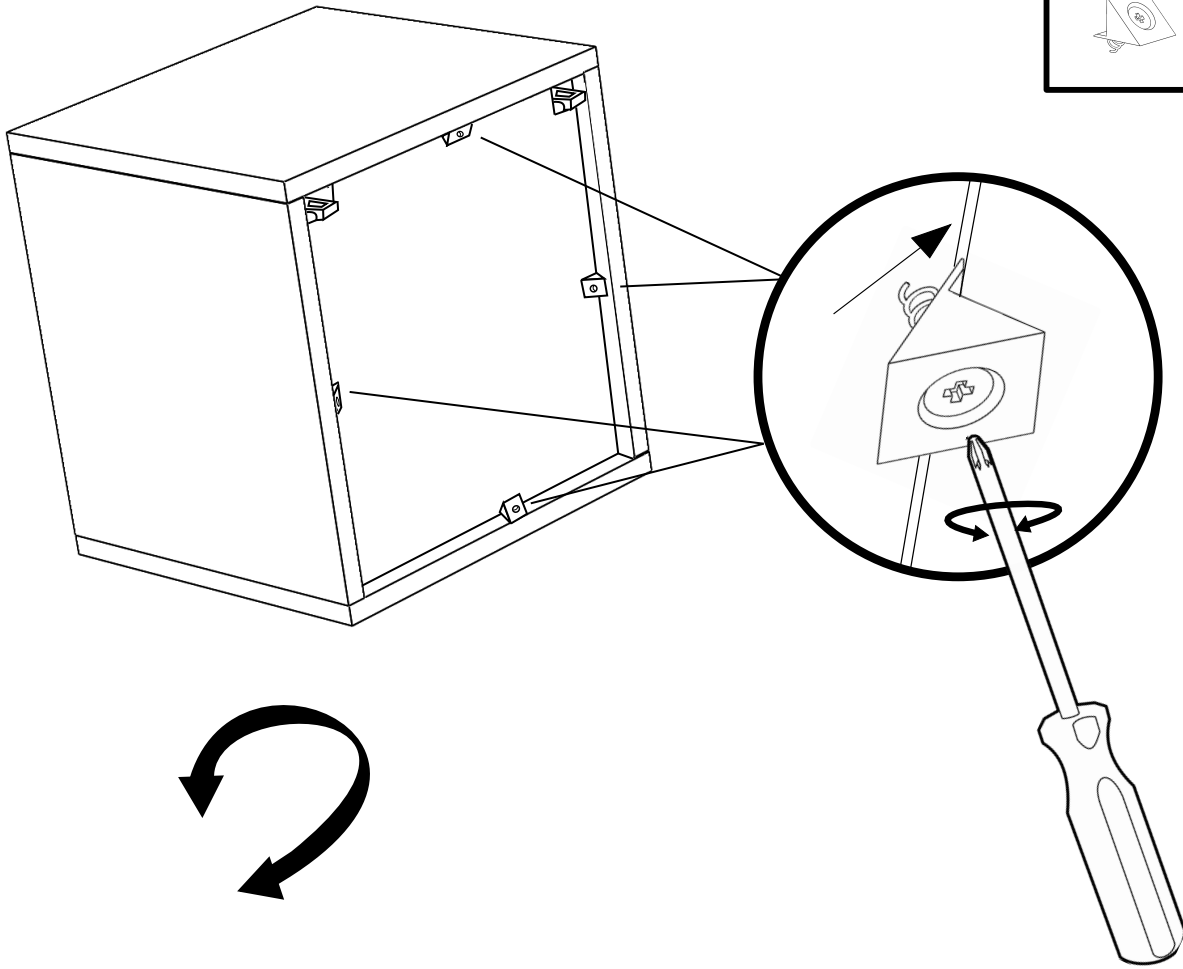
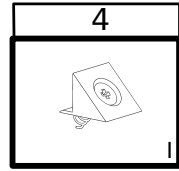
8



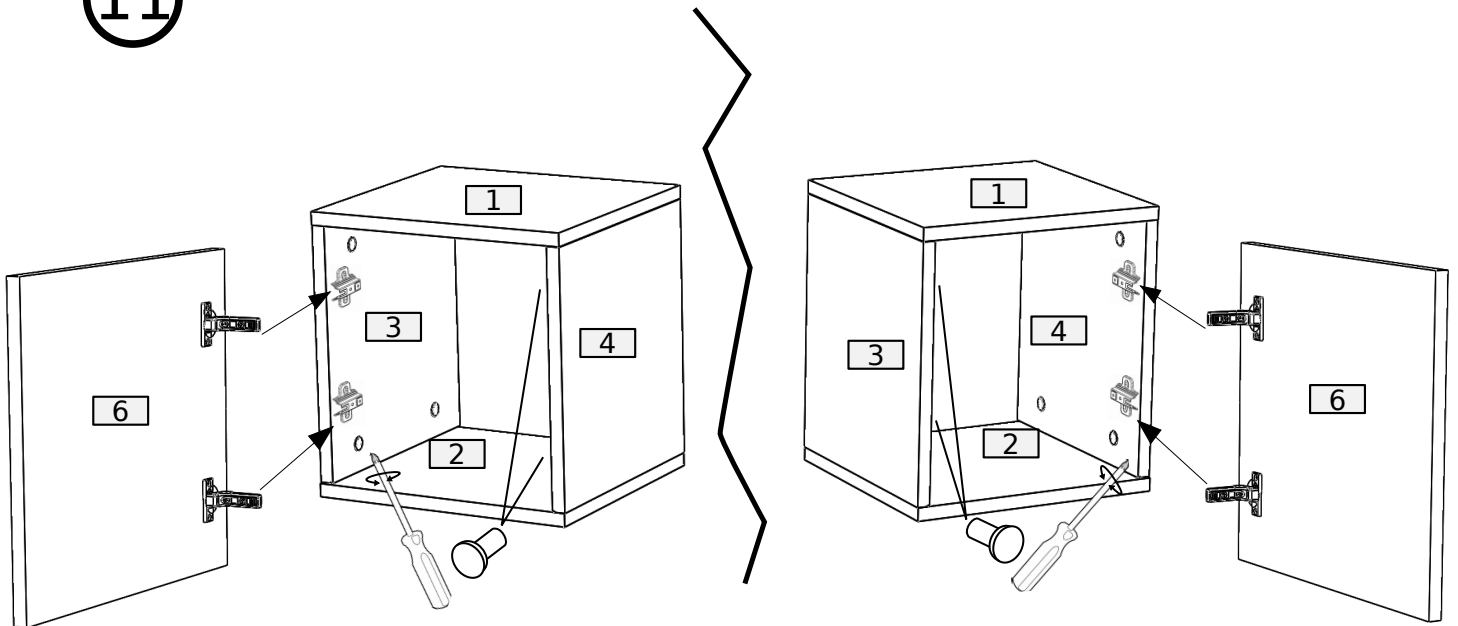
9



10

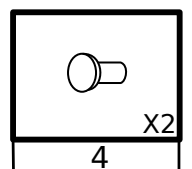
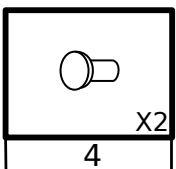


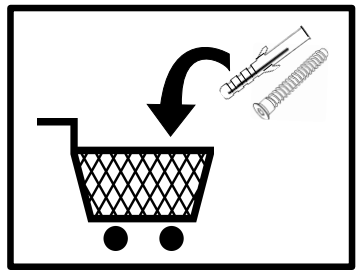
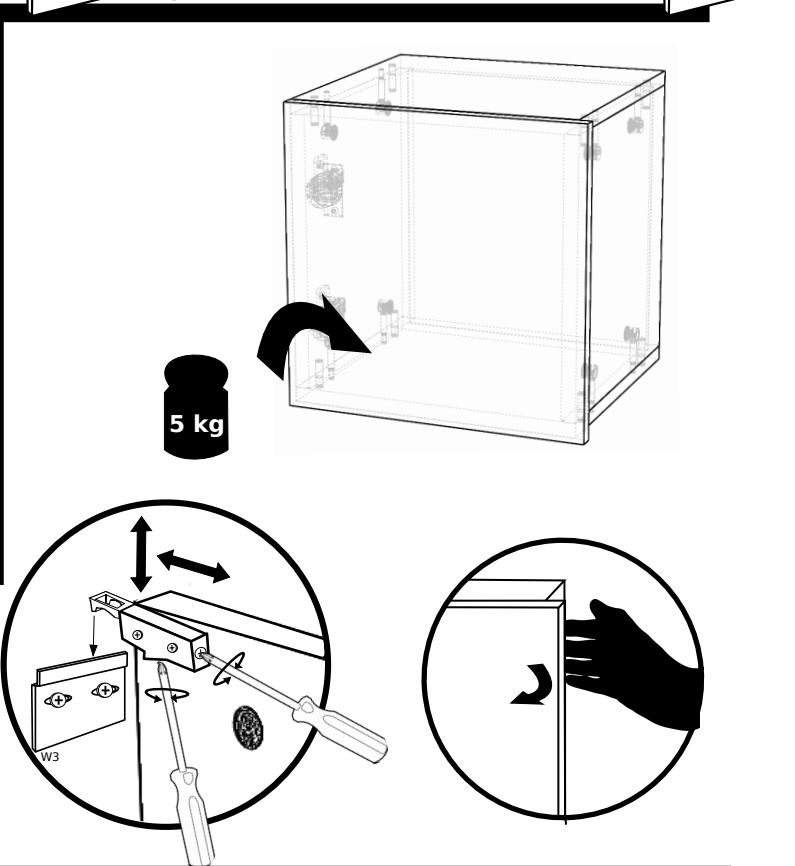
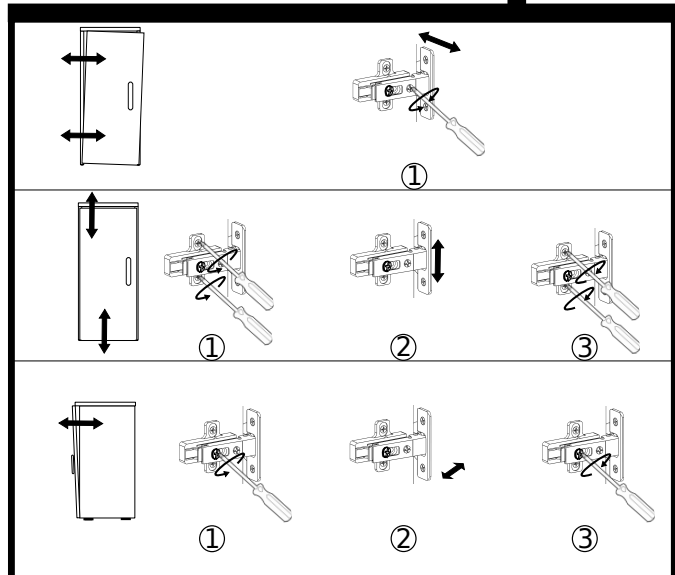
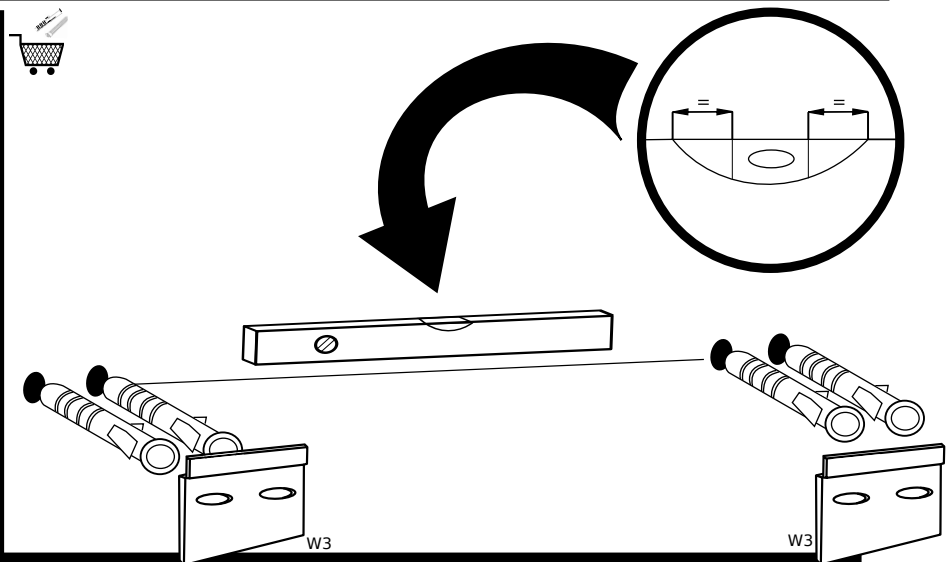
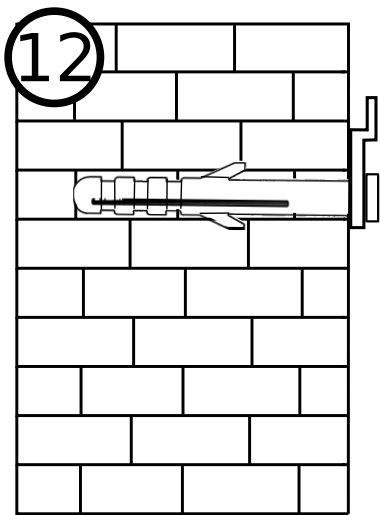
11



OPCJA A

OPCJA B





Formularz reklamacyjny • Complaint Form • Beschwerdeformular



- Zaznacz brakujący lub uszkodzony element.
- Mark the missing or damaged element.
- Markieren Sie das fehlenden oder beschädigten element.

No.	Pcs.	L	W	T	T(potysk)	Pac	X
1	1	325	300	16	-	1/1	
2	1	325	300	16	-	1/1	
3	1	308	300	16	-	1/1	
4	1	308	300	16	-	1/1	
5	1	307	322	3	-	1/1	
6	1	340	340	16	15	1/1	

5 465 400 22 1/2

6 420 60 16 2/2 X

~~Dąb złoty~~ Czarny Białe

B	A	8.0x35	D	4.0x30	P1	X	Z	I
L	LE	RT	W	W3	X2	3.5x16	H	