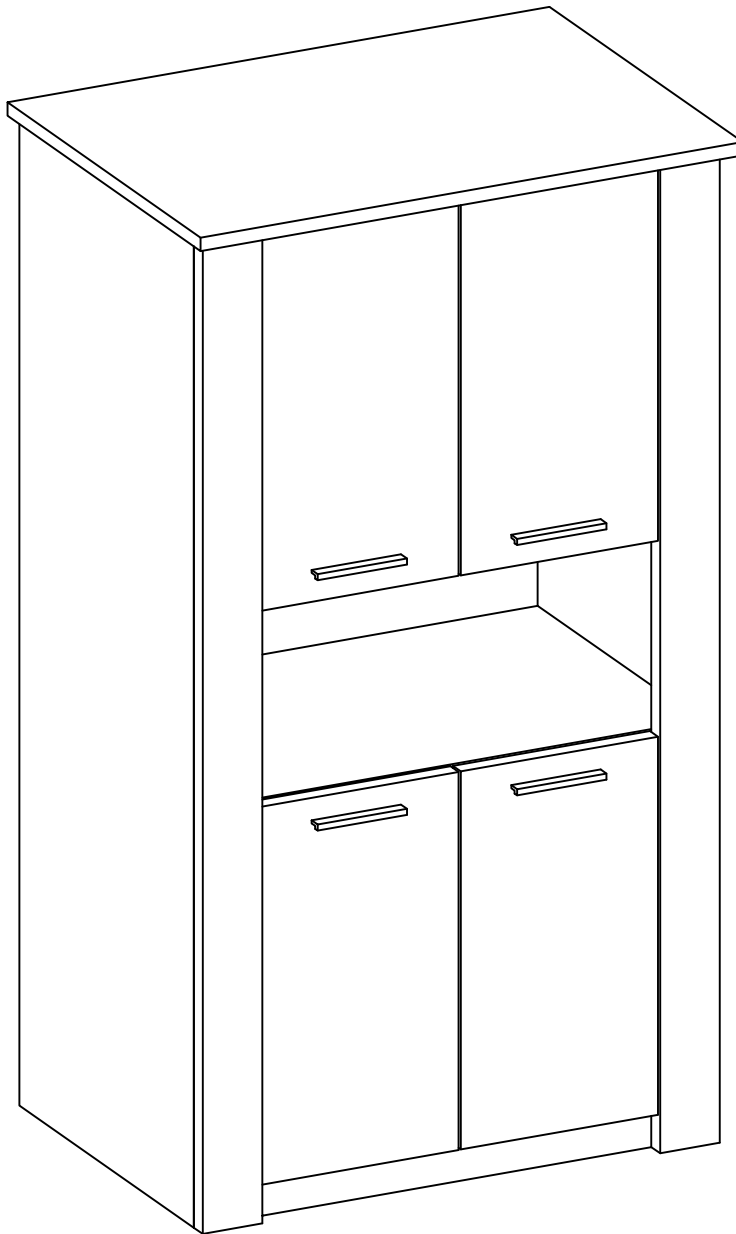


COLORADO Highboard



Farben	R-Nr.	S-Nr.	EAN
ARTISAN EICHE	1016016500	10380479	4044361069289

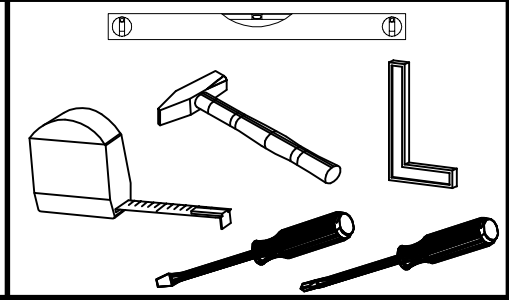
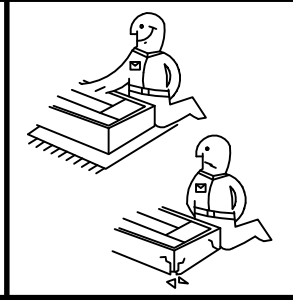
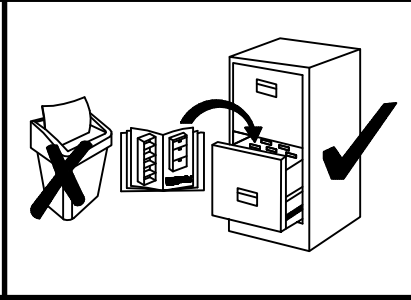
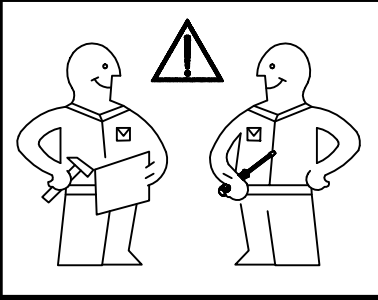
ISM-CDO-07



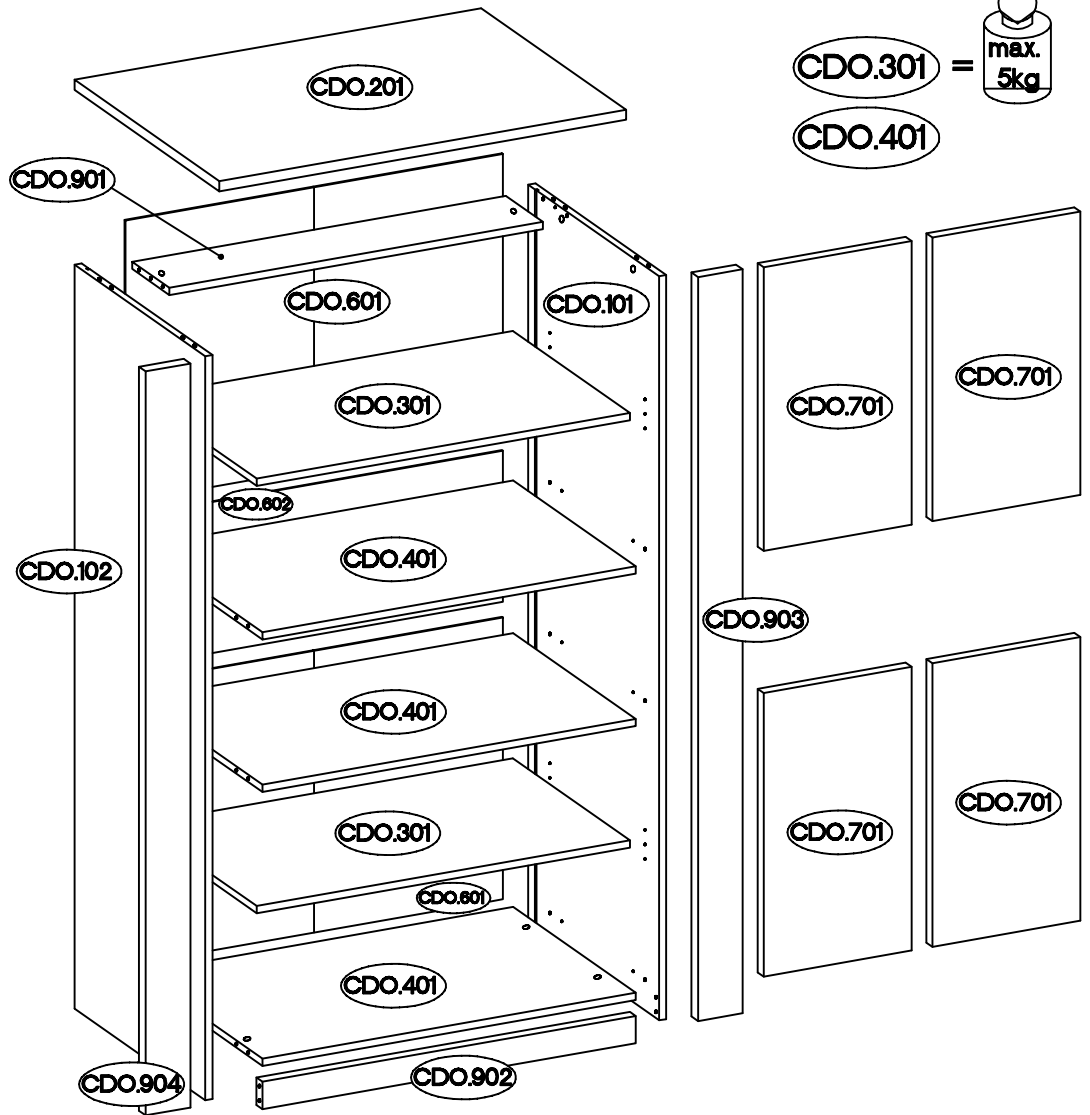
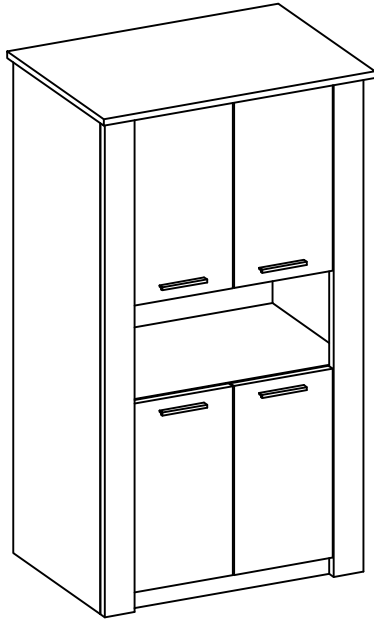
Oberflaechen Kunststoff-Dekor Holznachbildung. Pflegehinweis: Mit leicht feuchtem Tuch reinigen, sofort trocken nachwischen. Moebel nicht fuer Feuchtraeume geeignet (Bad, Kueche etc.). Naesse auf Oberflaeche unverzueglich wegwischen. Aufbauanleitung aufbewahren.

Das Moebel muss durch eine fachkundige Person entsprechend der Aufbauanleitung montiert werden. Bei fehlerhafter Montage kann es zu Gefahren kommen. Das beigefuegte Wandbefestigungsmaterial ist nur fuer Massivwaende geeignet. Pruefen Sie den Untergrund und waehlen Sie geeignete Befestigungsmittel entsprechend der auftretenden Kraefte und Untergruende aus. Erkundigen Sie sich gegebenenfall beim Fachhandels.

COLORADO



Typ 131



CDO.301 = max. 5kg
CDO.401

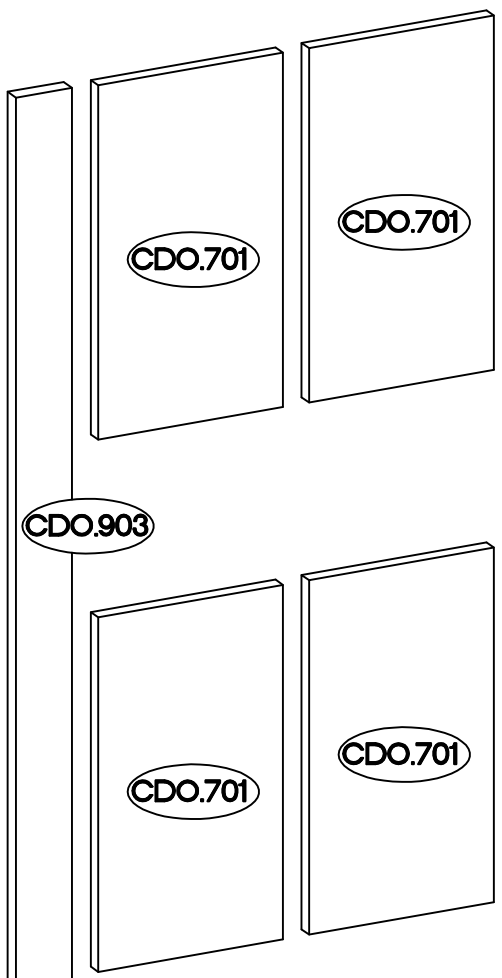
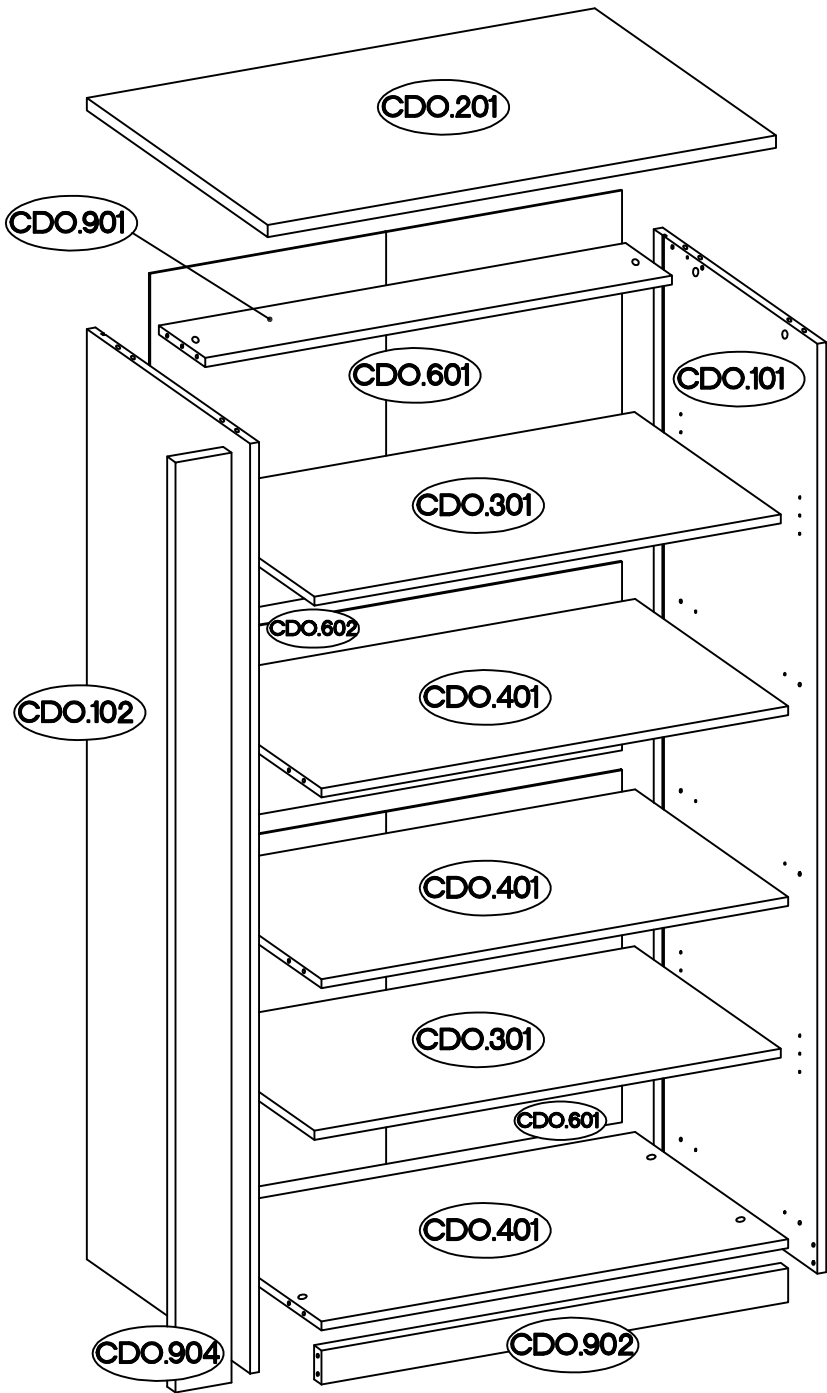
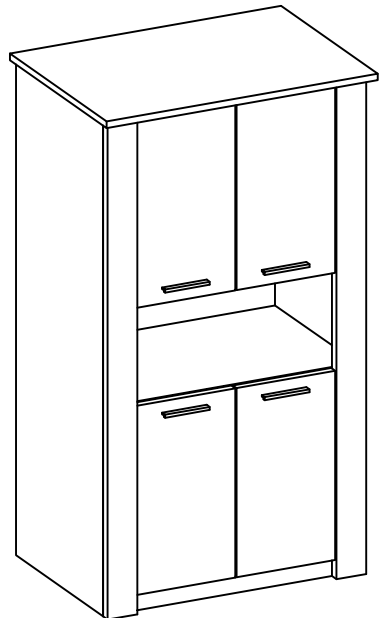
Coli	Typ	Ersatzteil- Nummer	Dimension
1/2	131	CDO.201	910x390x22
		CDO.301 x2	835x315x16
		CDO.401 x3	836x330x16
		CDO.602	333x845x2,5
		CDO.904	1640x100x18
2/2	131	CDO.101	1640x352x16
		CDO.102	1640x352x16
		CDO.601 x2	621x845x2,5
		CDO.701 x4	625x331x16
		CDO.901	836x100x16
		CDO.902	836x60x16
		CDO.903	1640x100x18
		CDO.904	1640x100x18

1





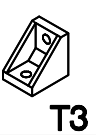


COLORADO

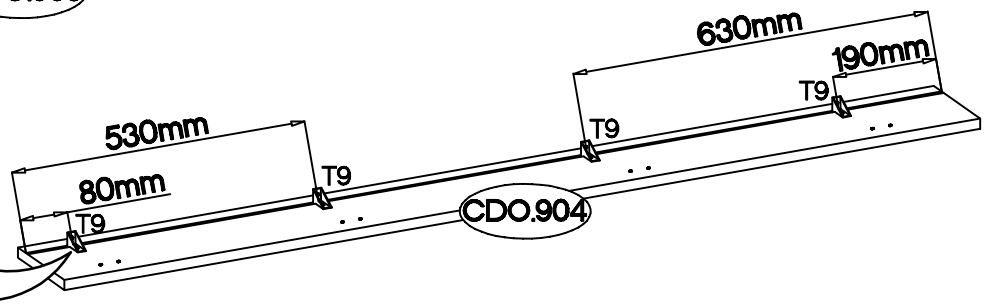
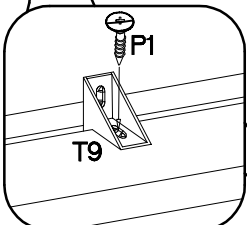
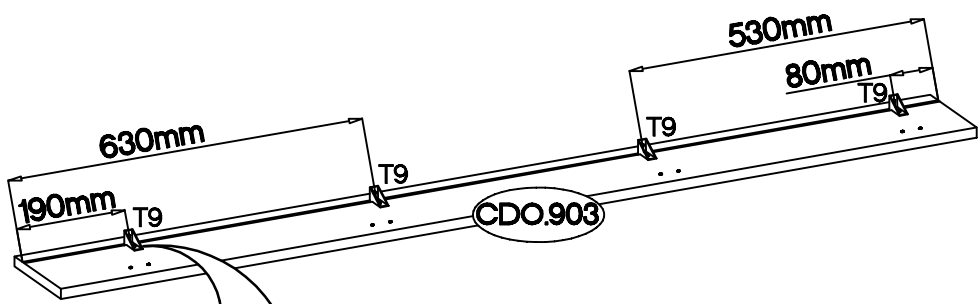
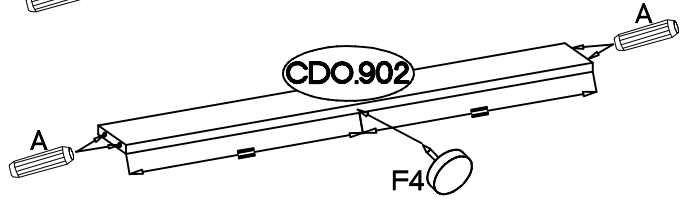
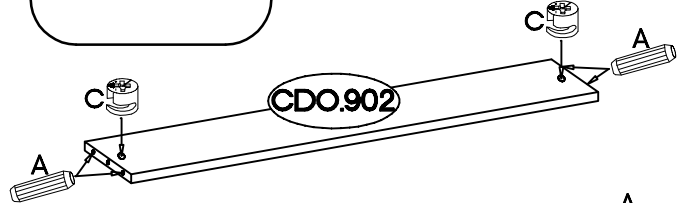
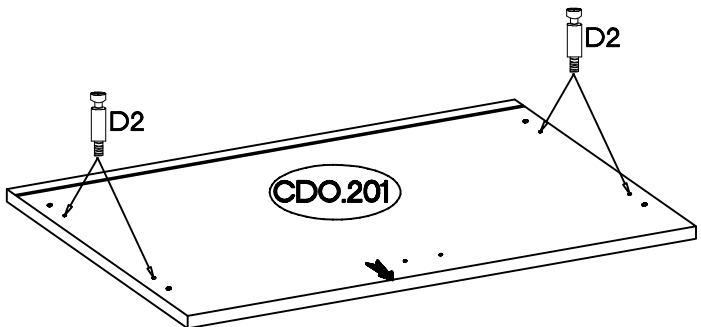
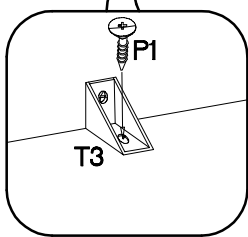
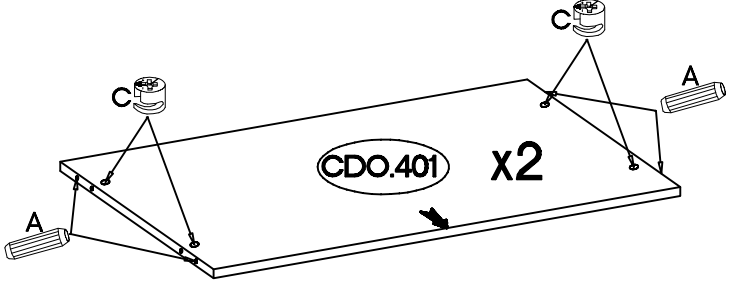
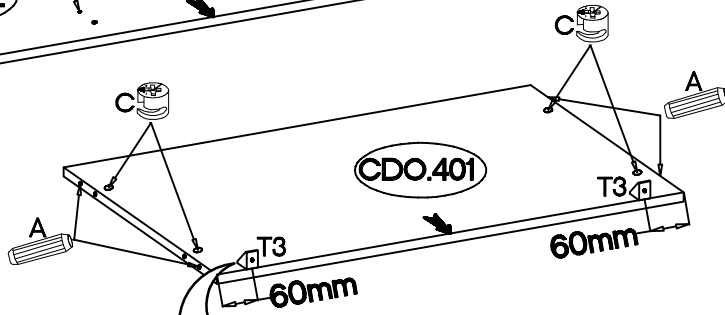
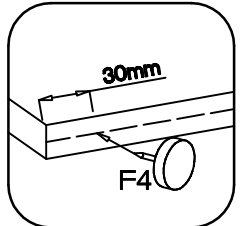
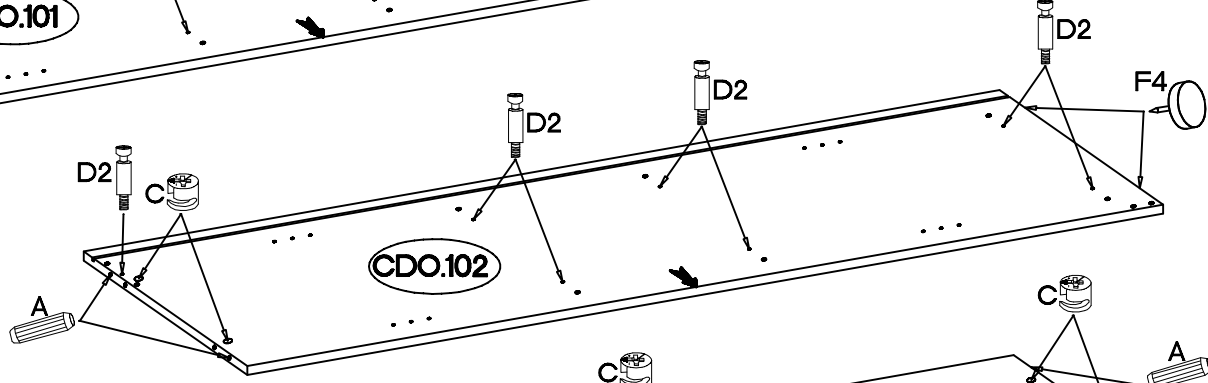
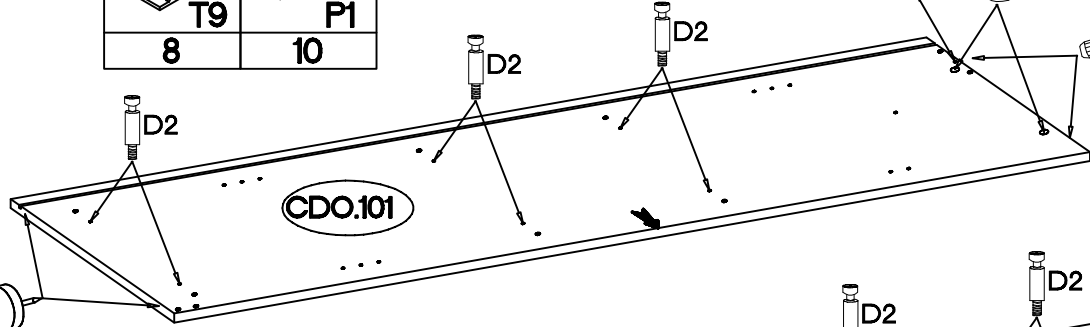
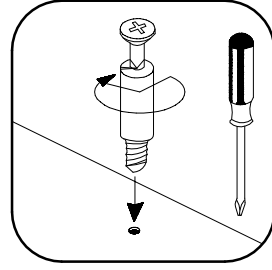
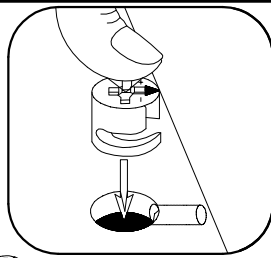
Typ 131

CDO.301 = max. 5kg
CDO.401

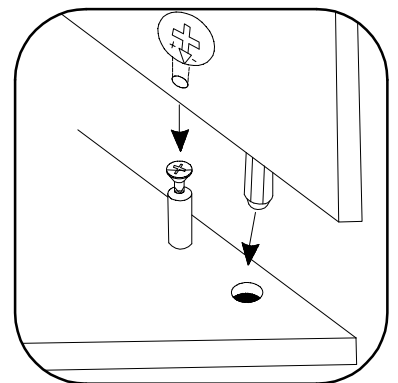
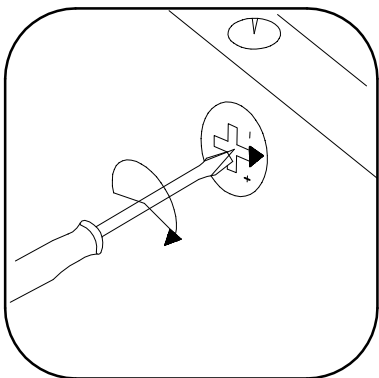
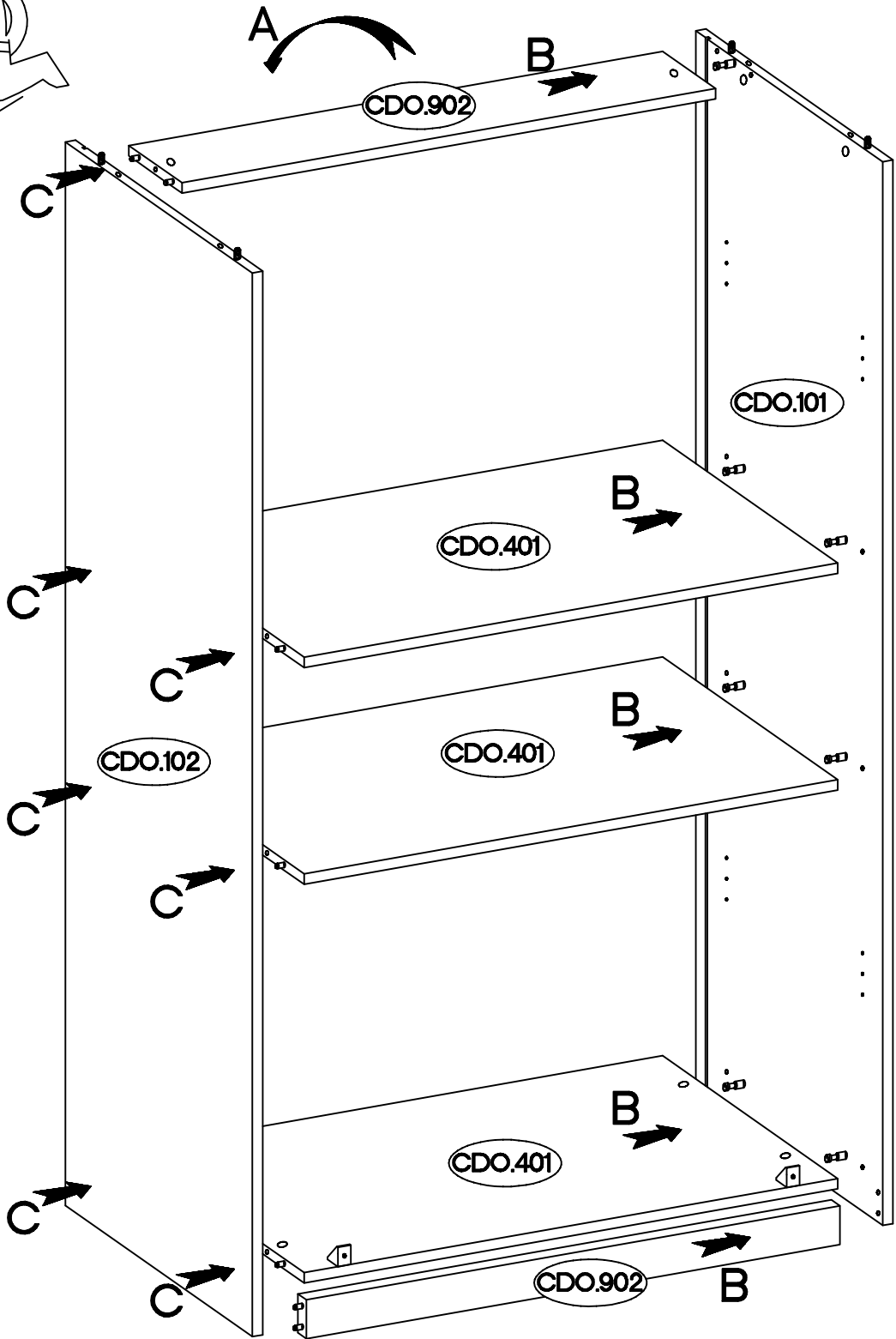
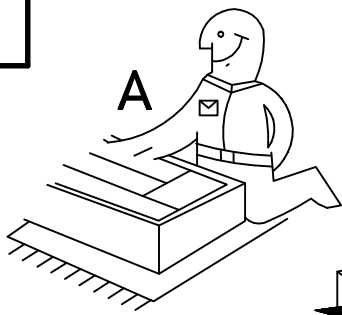


	$\pm 15 \times 5 \text{mm}$ 			$\pm 4.0 \times 16 \text{mm}$ 	$\pm 5/16 \text{mm}$ 	$\pm 10 \times 50 \text{mm}$ 		$\pm 3.0 \times 20 \text{mm}$ 	
1	5	2	8	20	10	1	1	24	12
$\pm 15/12 \text{mm}$ 	$\pm 8 \times 30 \text{mm}$ 	L=20mm 			L=148mm 	$\pm 4.0 \times 27 \text{mm}$ 	$\pm 3.5 \times 13 \text{mm}$ 	H=0 	$\pm 35/90^\circ$
18	24	18	10	8	4	8	17	8	8

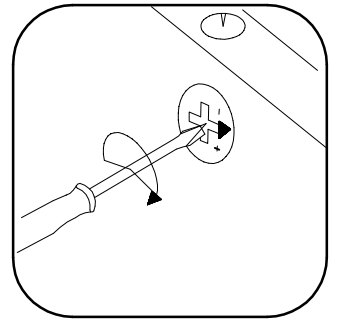
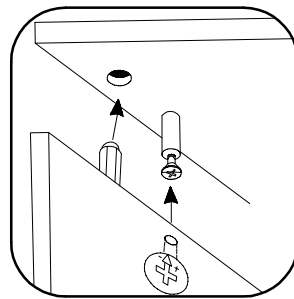
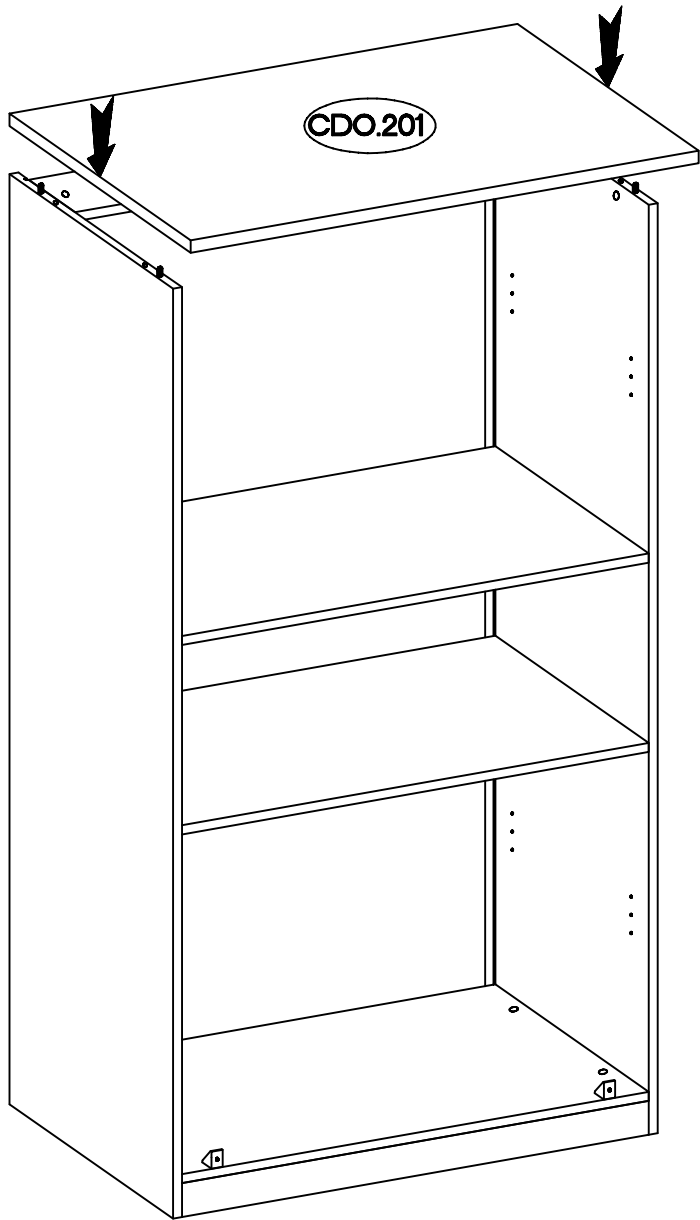
 C 18	 A 24	 D2 18	 F4 5	 T3 2
 T9 8	 P1 10			



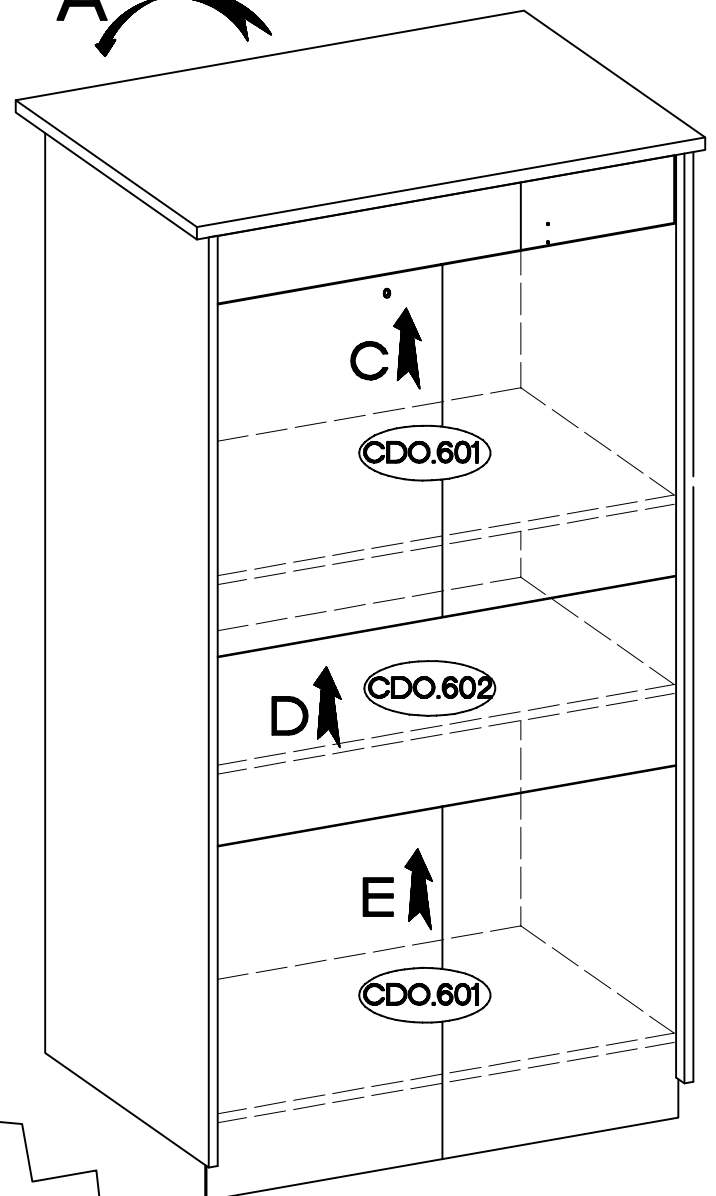
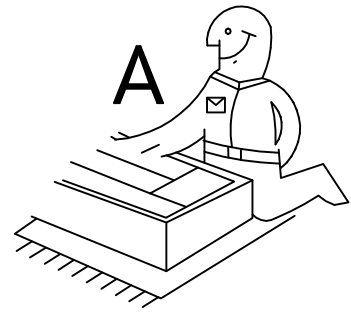
3



4

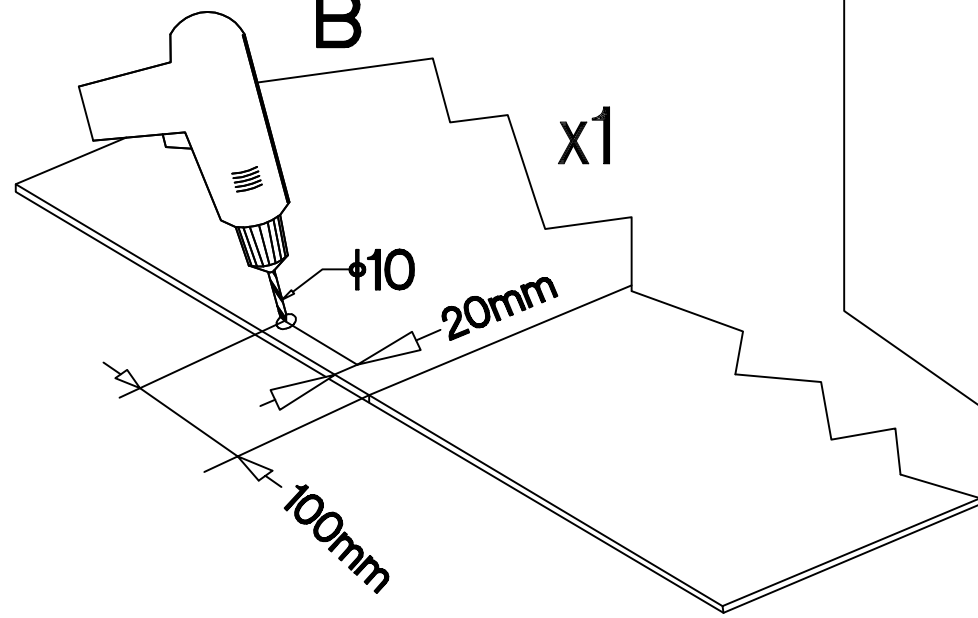


5



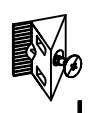
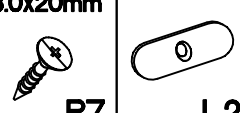
B

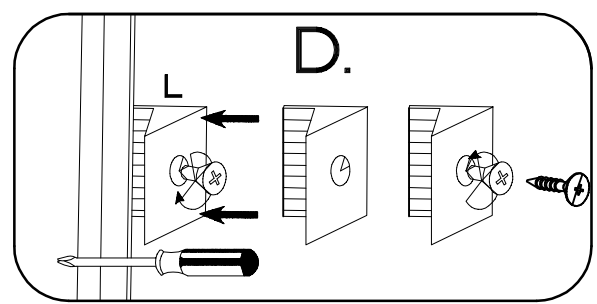
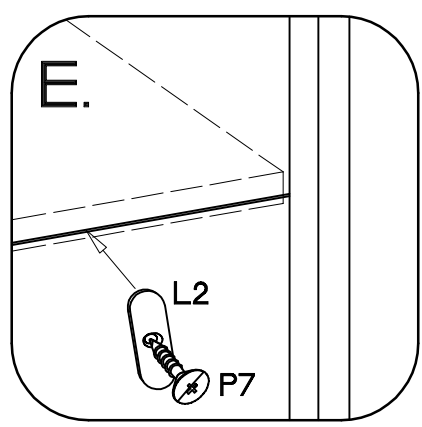
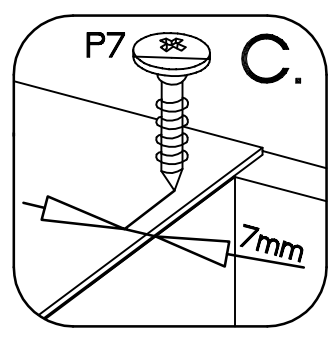
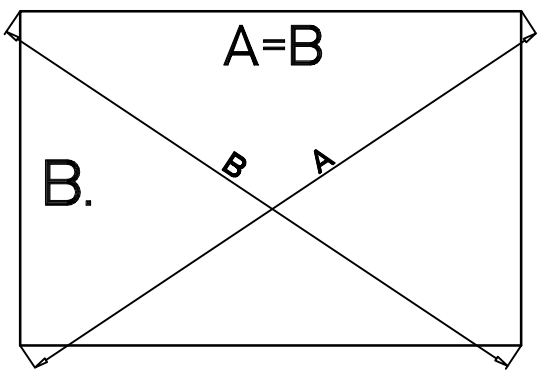
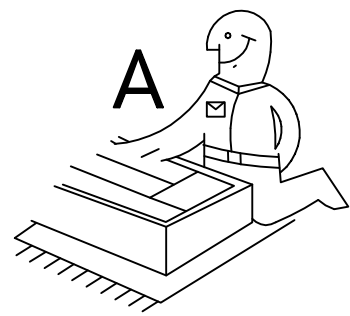
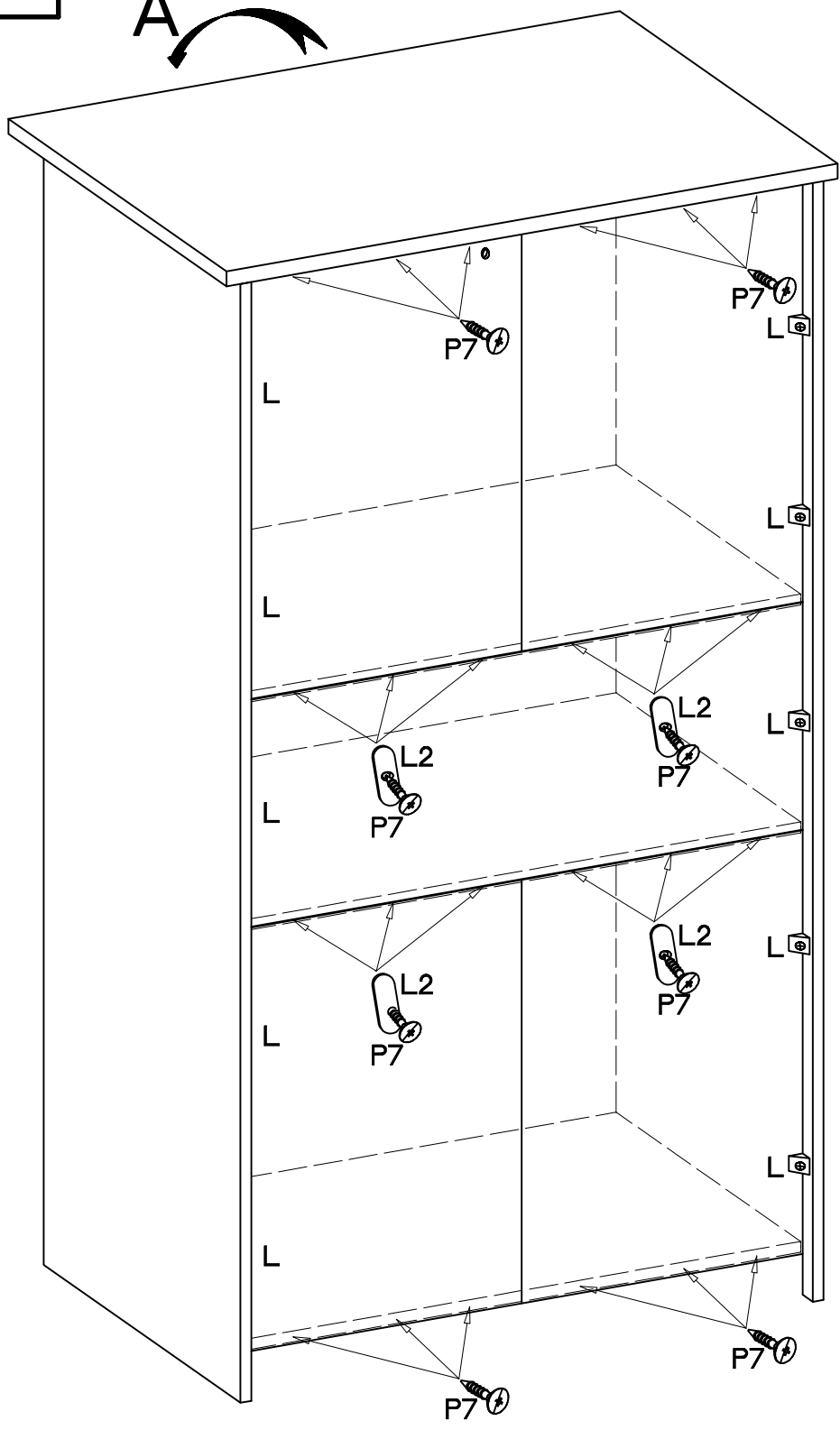
x1



6

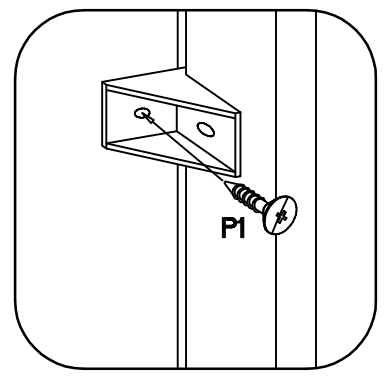
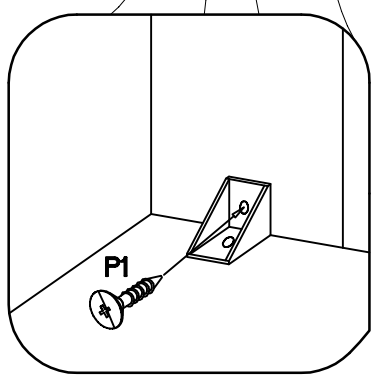
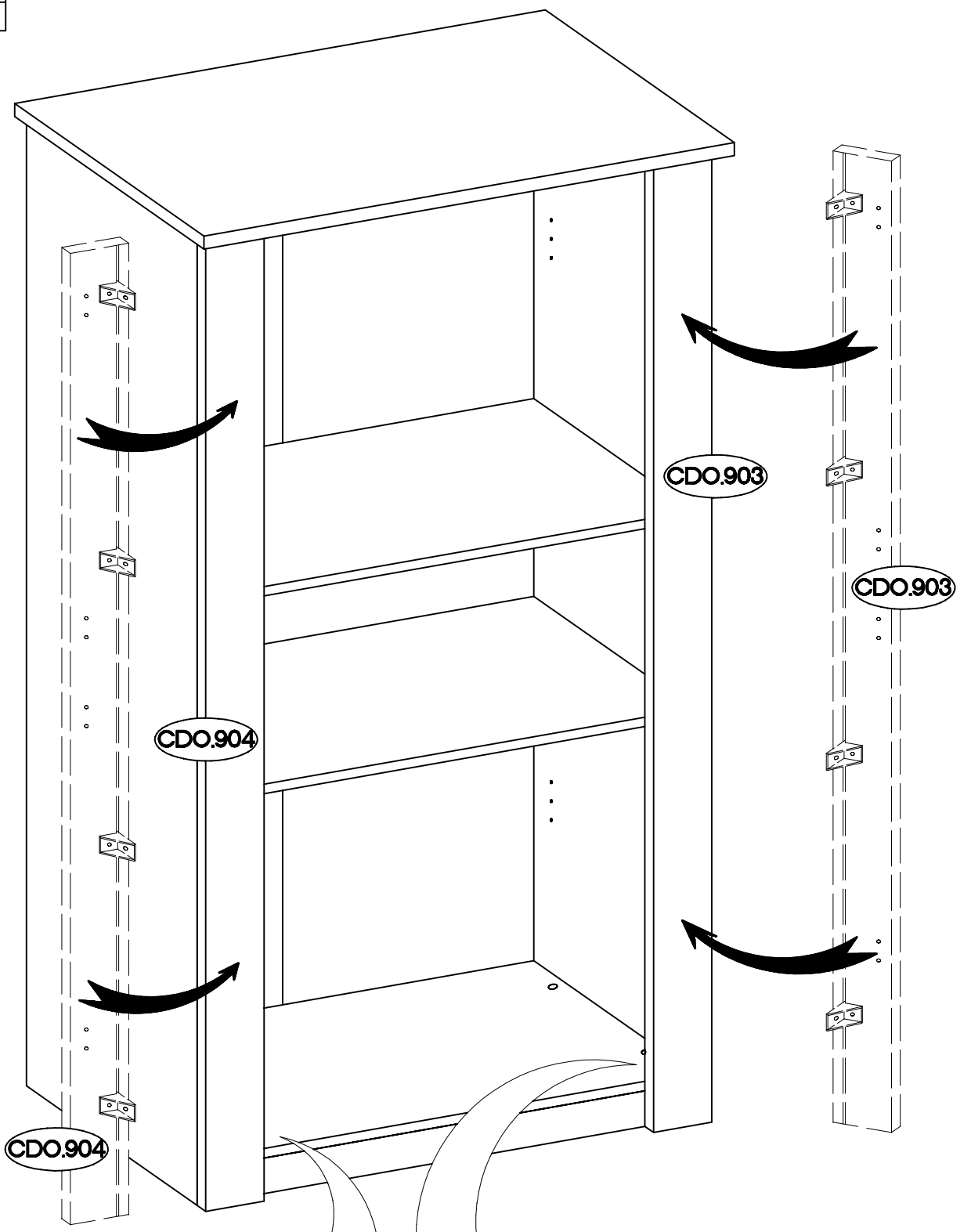
A




	$\varnothing 3.0 \times 20 \text{mm}$	
L		P7
10	24	12

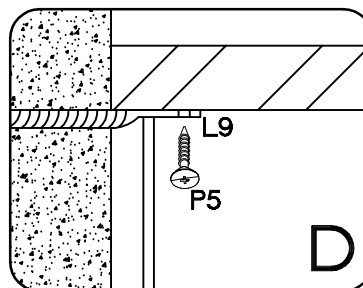
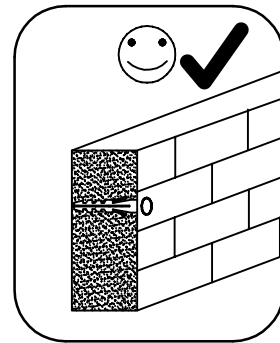
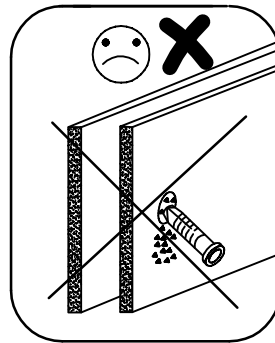
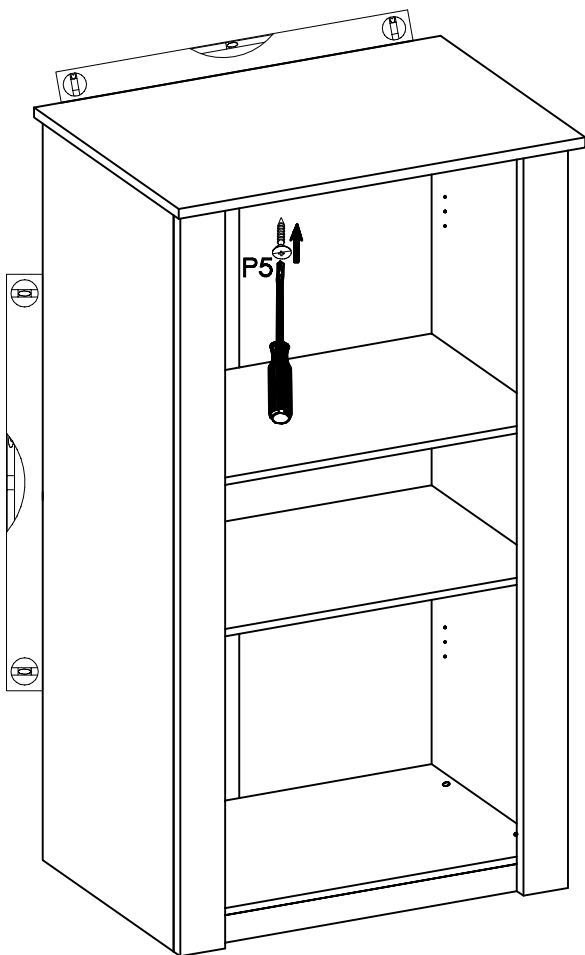
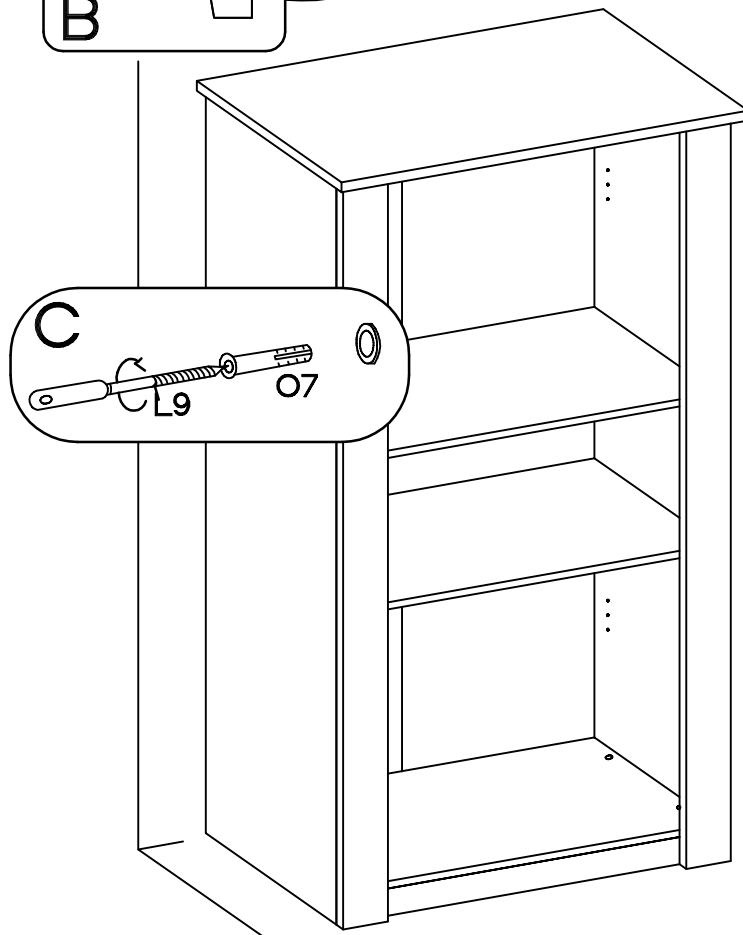
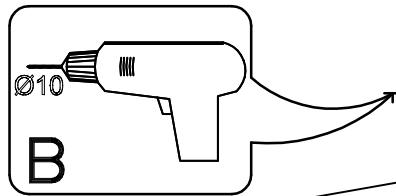
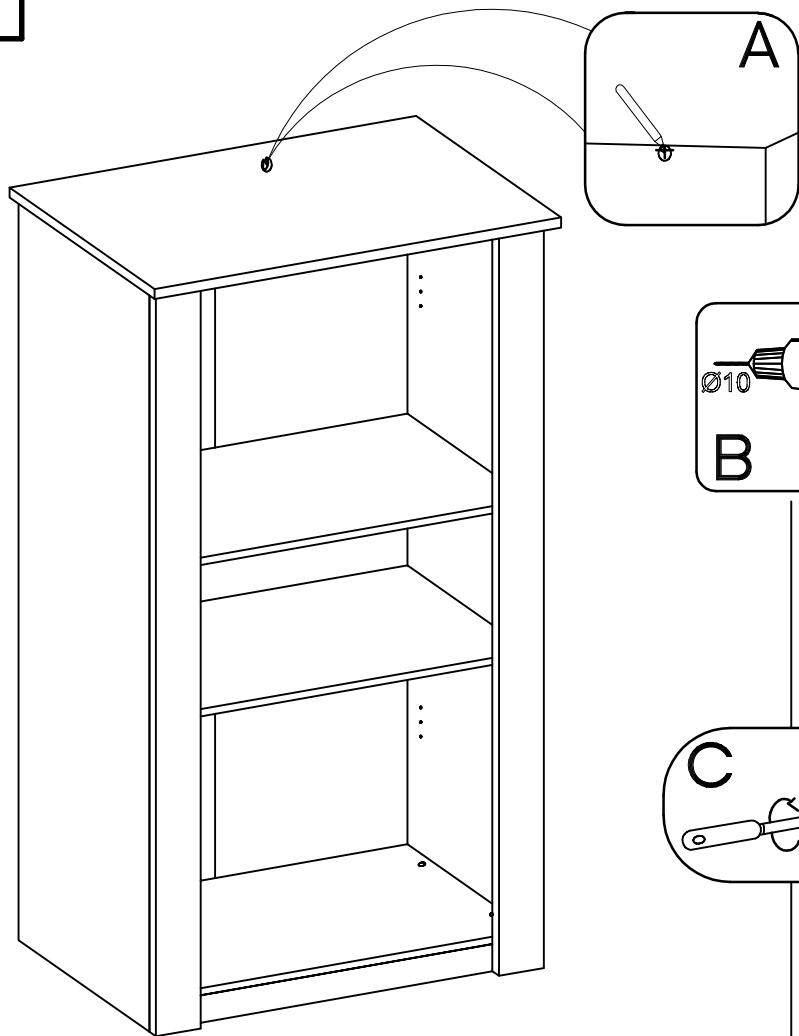


7

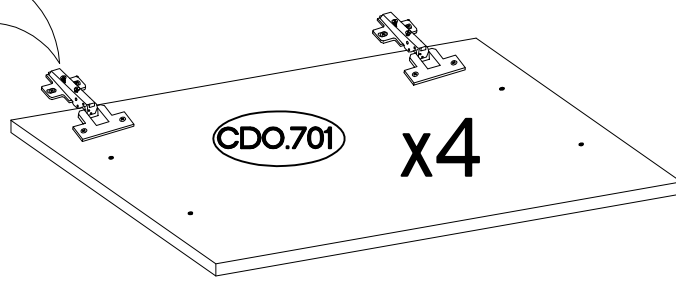
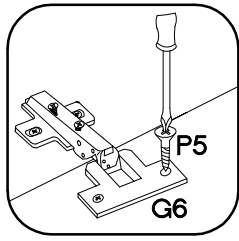
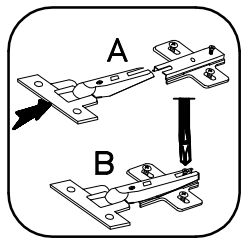
4.0x16mm
P1
10



$\varnothing 10 \times 50 \text{mm}$  O7 1	 L9 1	$\varnothing 3.5 \times 13 \text{mm}$  P5 1
---	---	--

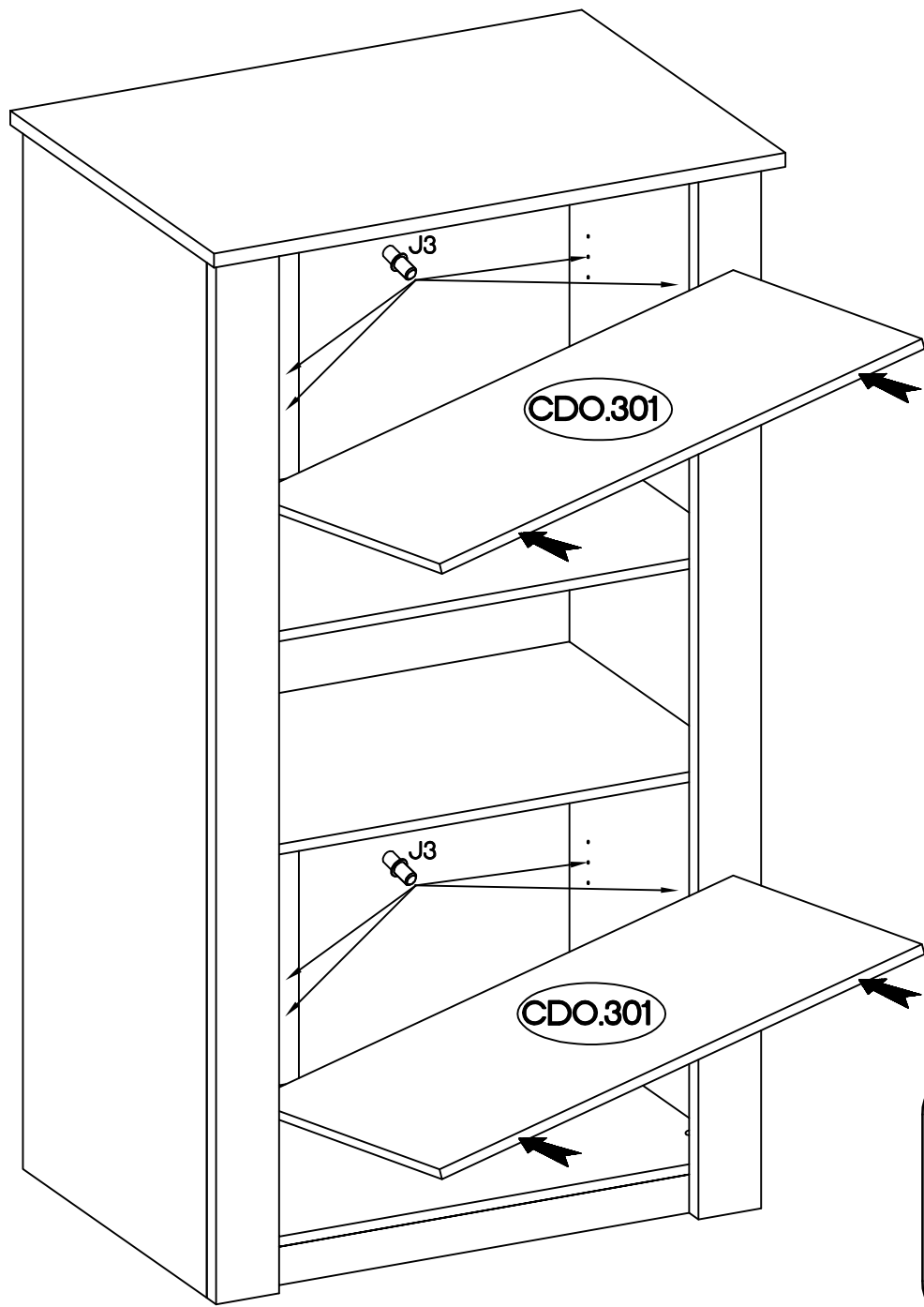


9

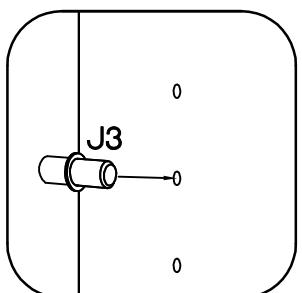
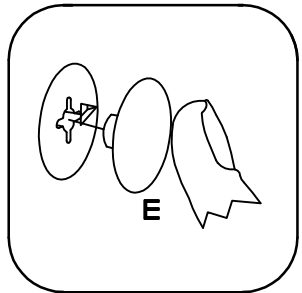






H-0	±35/90°
H	G6
8	8
±3.5x13mm	
P5	
16	

10



±5/16mm	
J3	
8	8



L=148mm	±4.0x27mm	±5/16mm	
			
S21	R1	J3	O1
4	8	2	1

