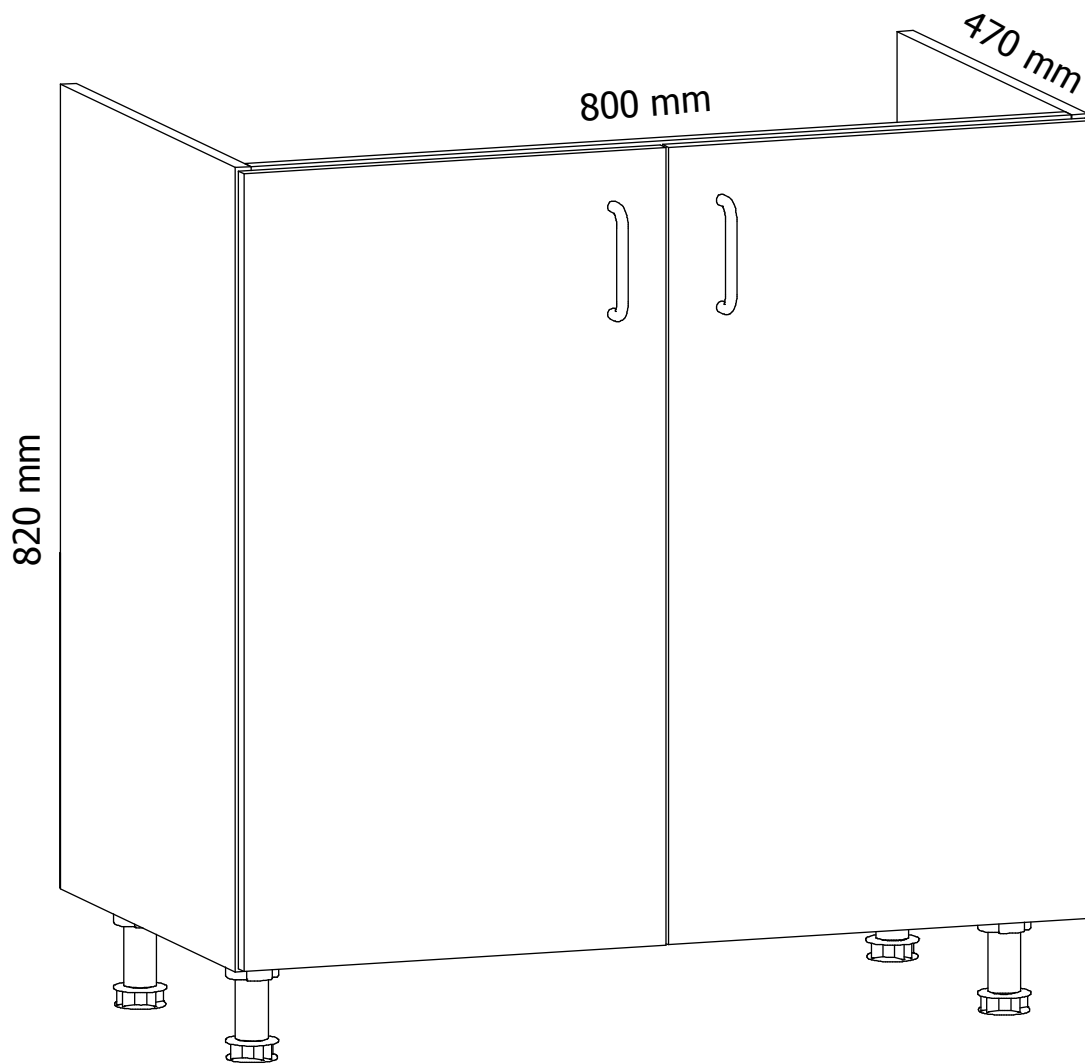
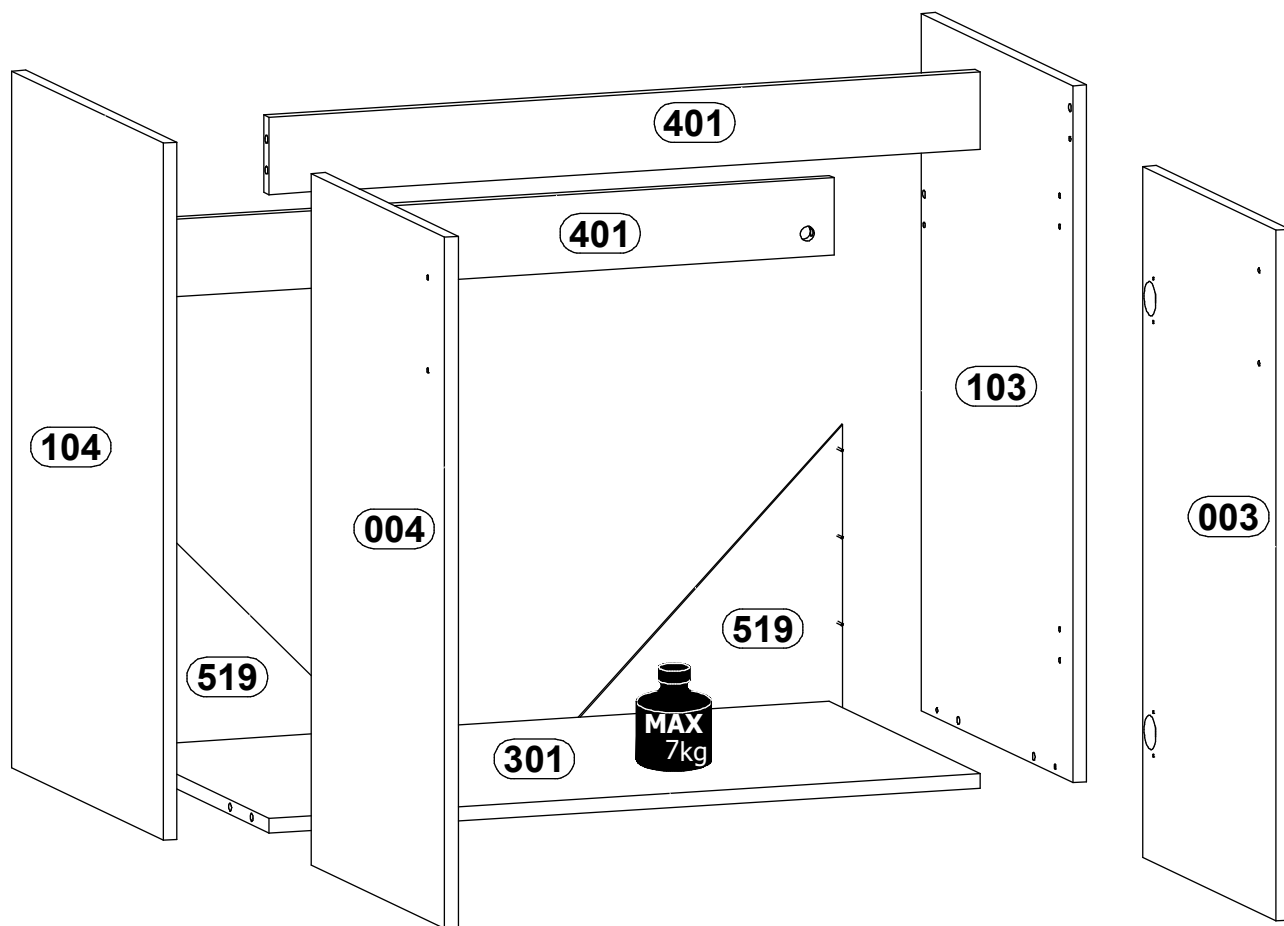
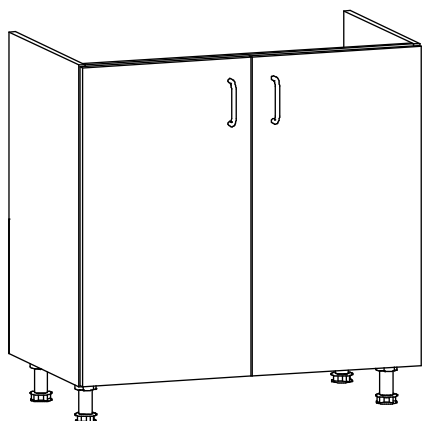


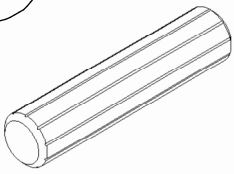
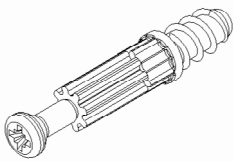
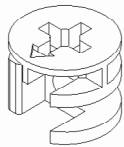
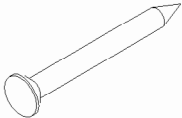
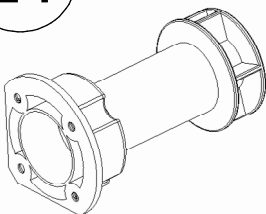
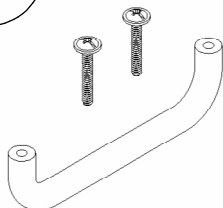
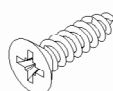

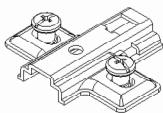
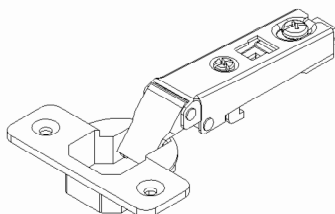
D80Z



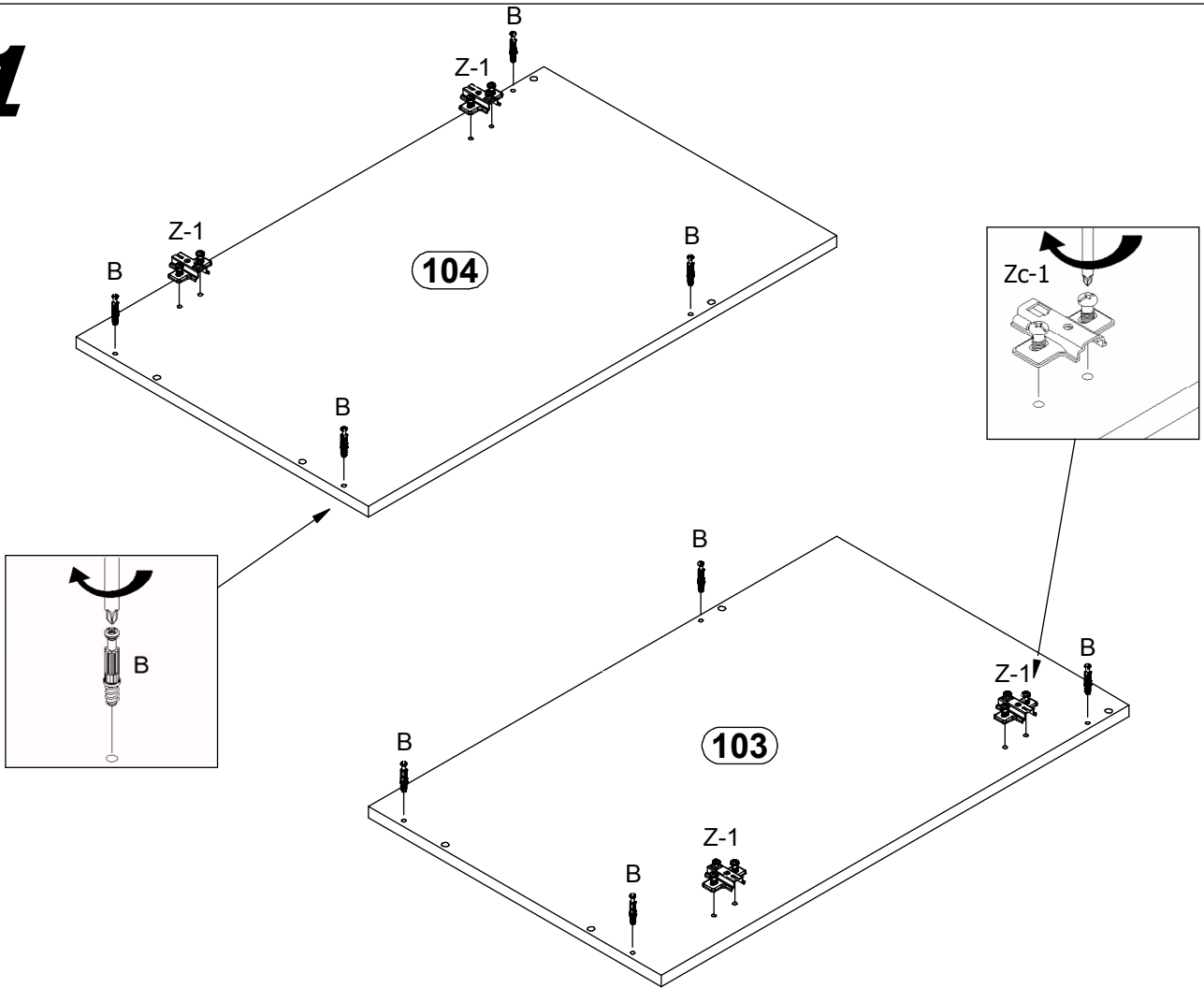
PL: INSTRUKCJA MONTAŻU
EN: ASSEMBLY MANUAL
CZ: PŘÍRUČKA PRO MONTÁŽ
SK: PRÍRUČKA PRE MONTÁŽ
DE: MONTAGEANLEITUNG
SR: UPUTSTVO ZA INSTALACIJU

D80Z

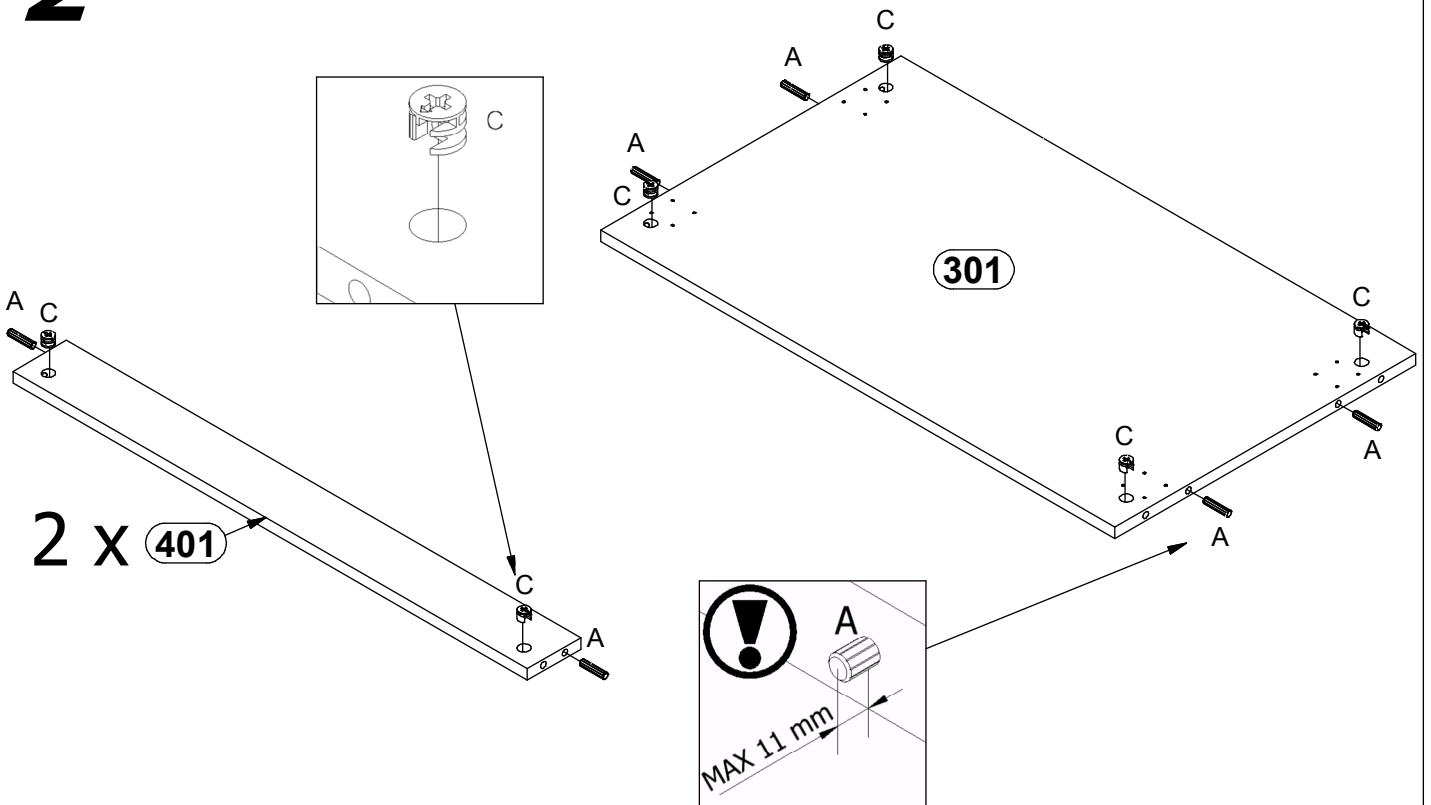


<p>A x8</p>  <p>Ø8x35mm</p>	<p>B x8</p> 	<p>C x8</p>  <p>Ø15x12mm</p>	<p>G x15</p> 
<p>L1 x4</p> 	<p>M x2</p> 	<p>W2 x24</p>  <p>Ø3,5x16mm</p>	<p>Y x8</p>  <p>Ø18 mm</p>
<p>Zc x4</p>  <p>Zc-1</p>  <p>Zc-2</p>			

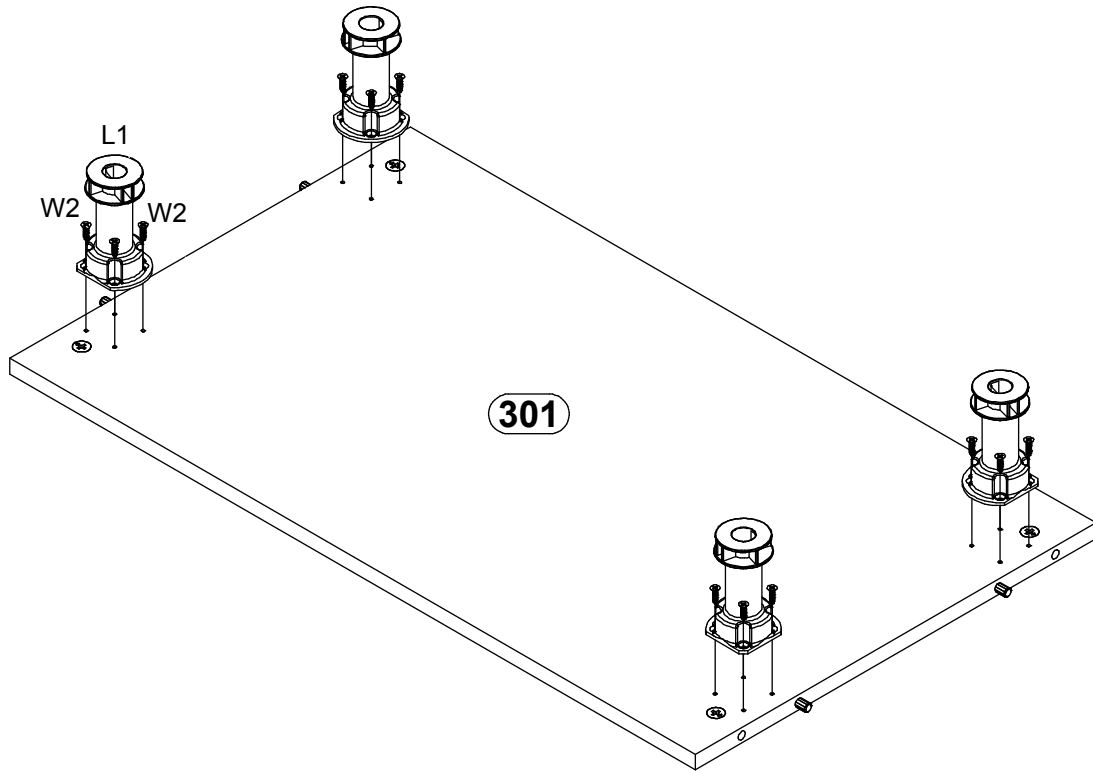
1



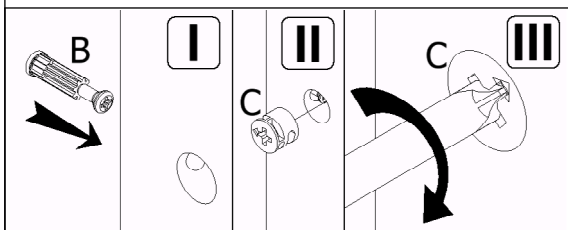
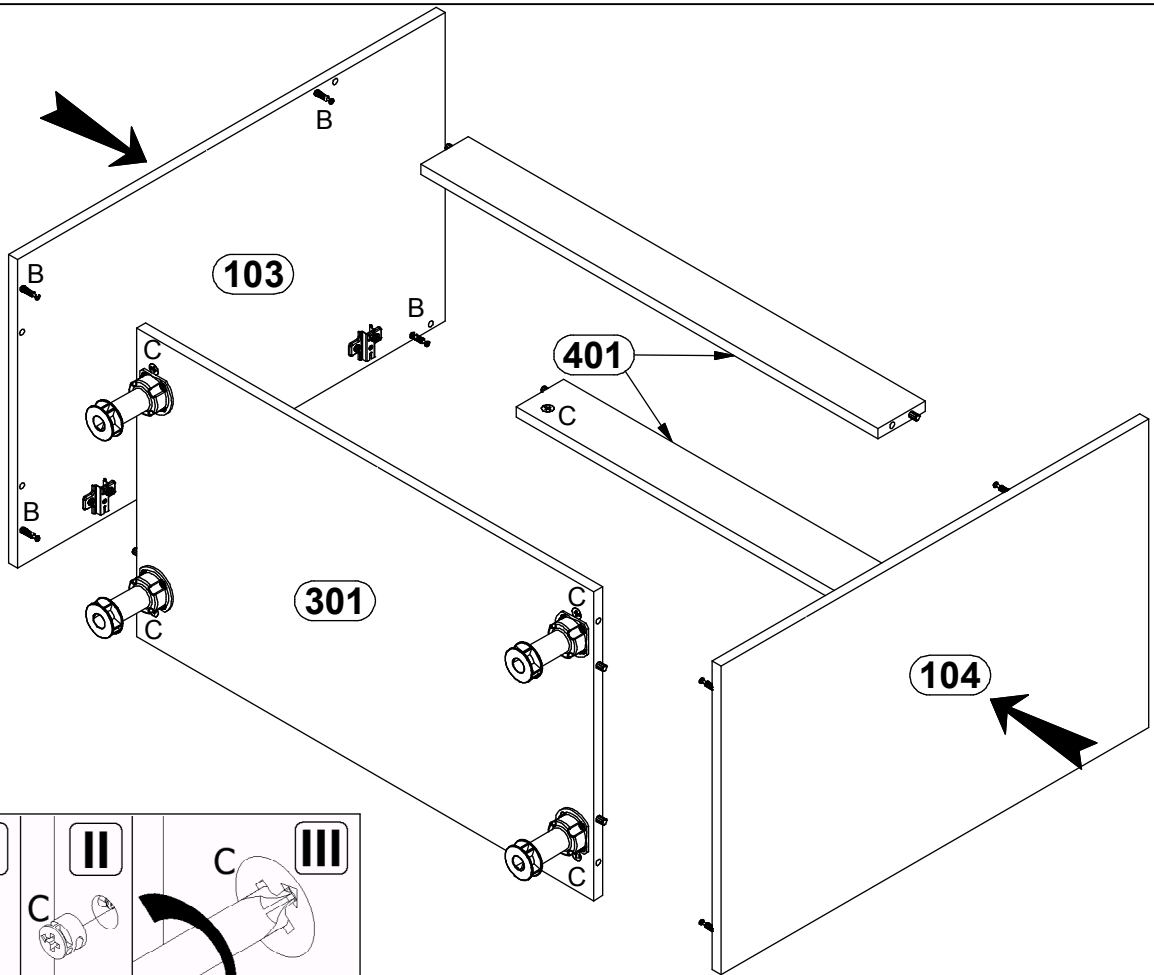
2



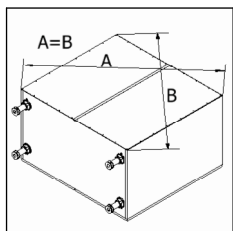
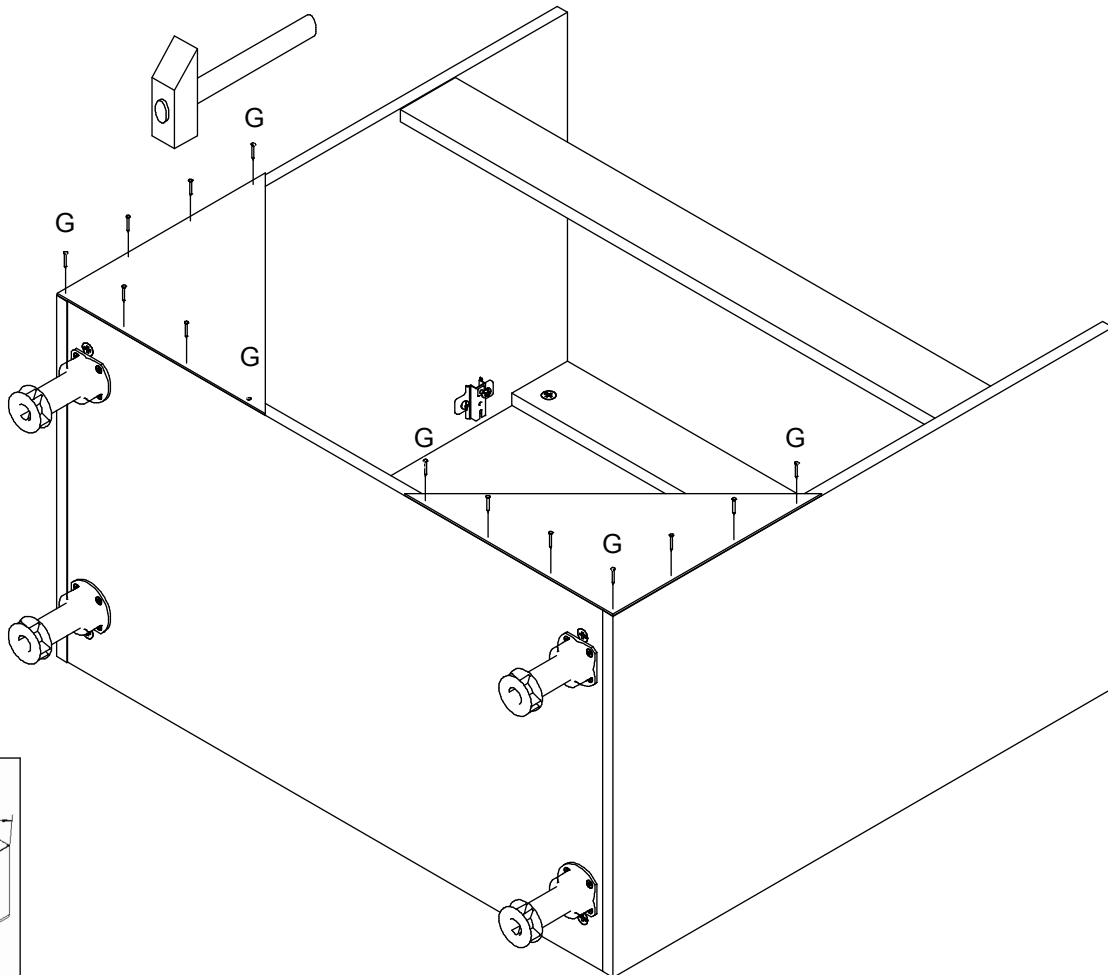
3



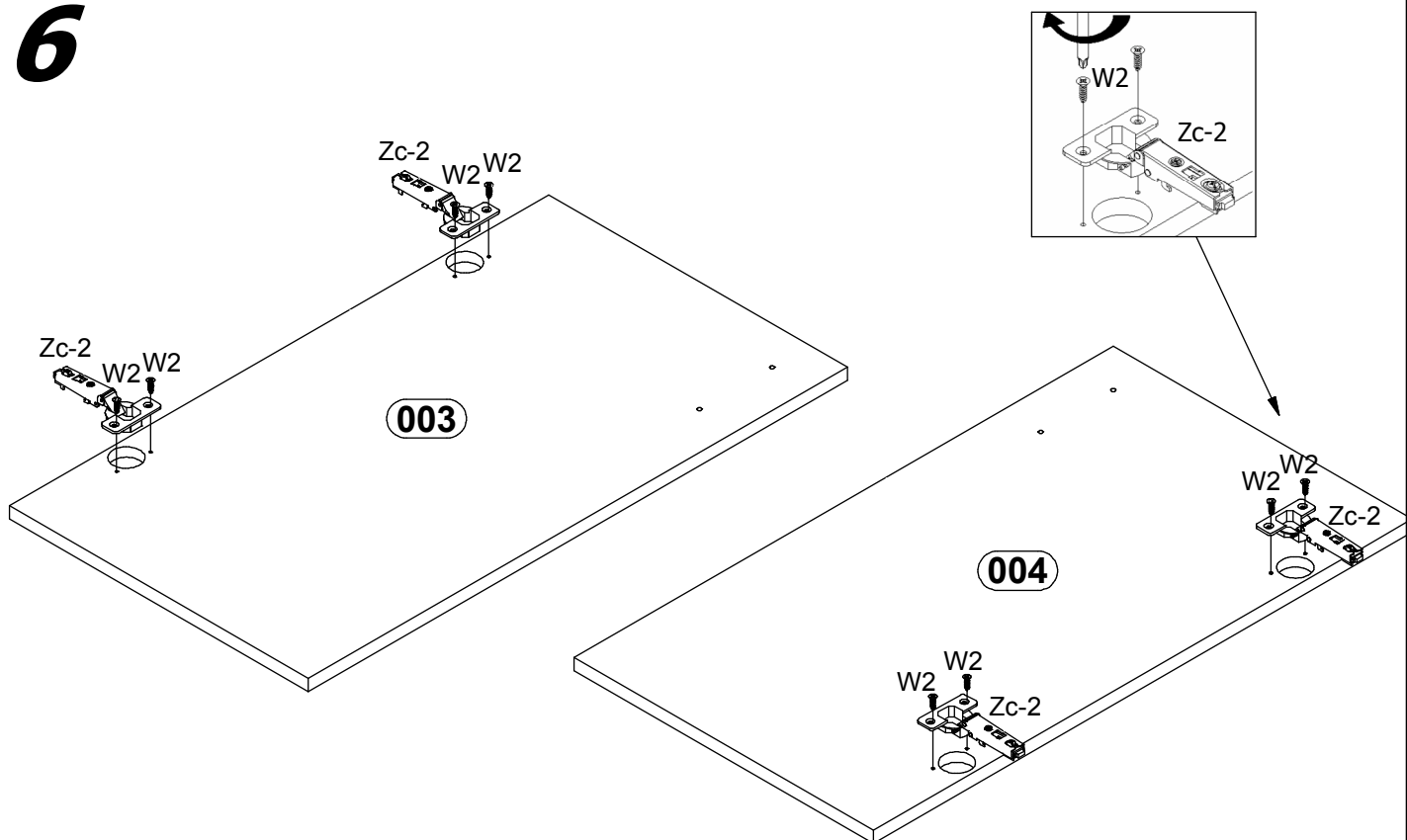
4



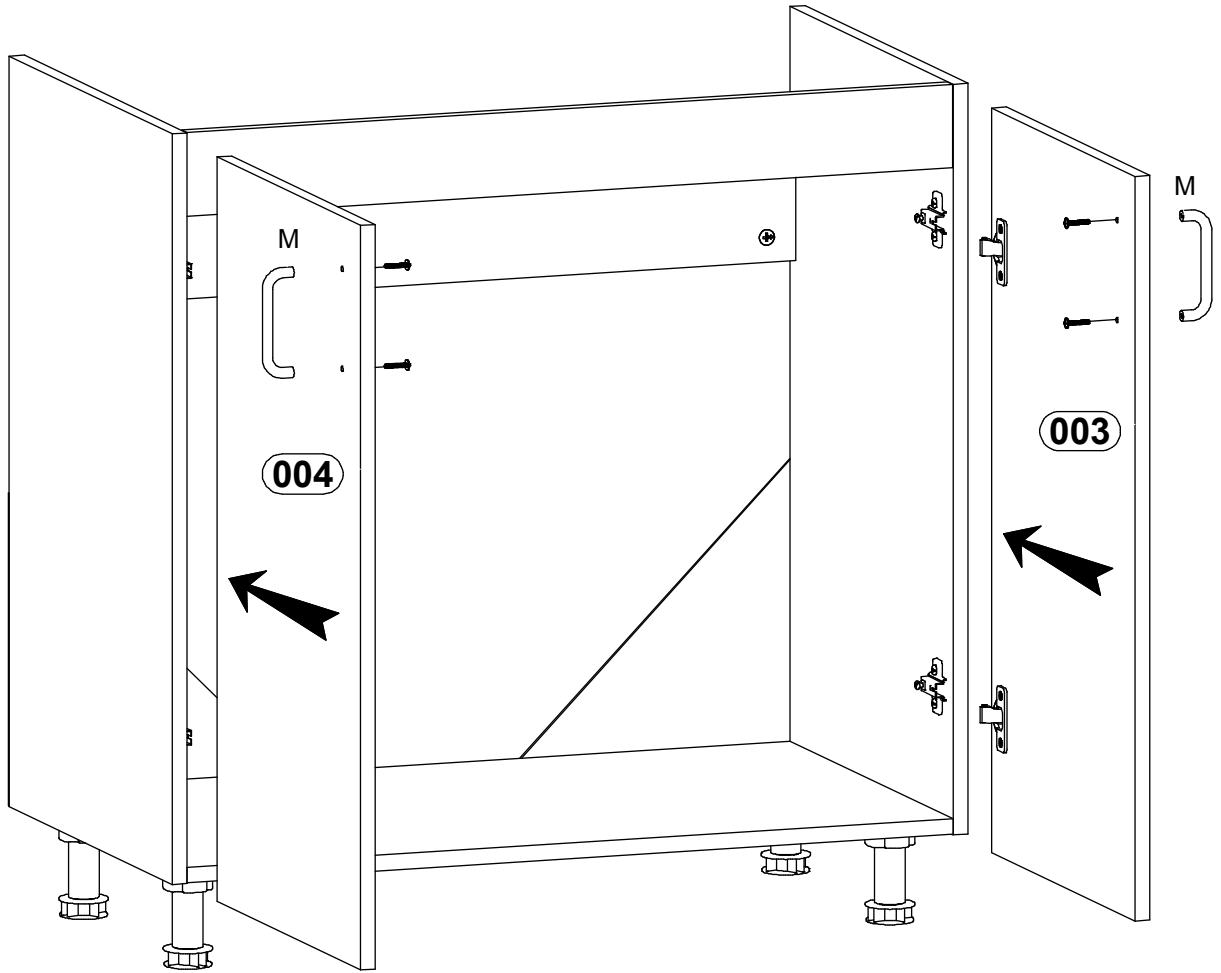
5



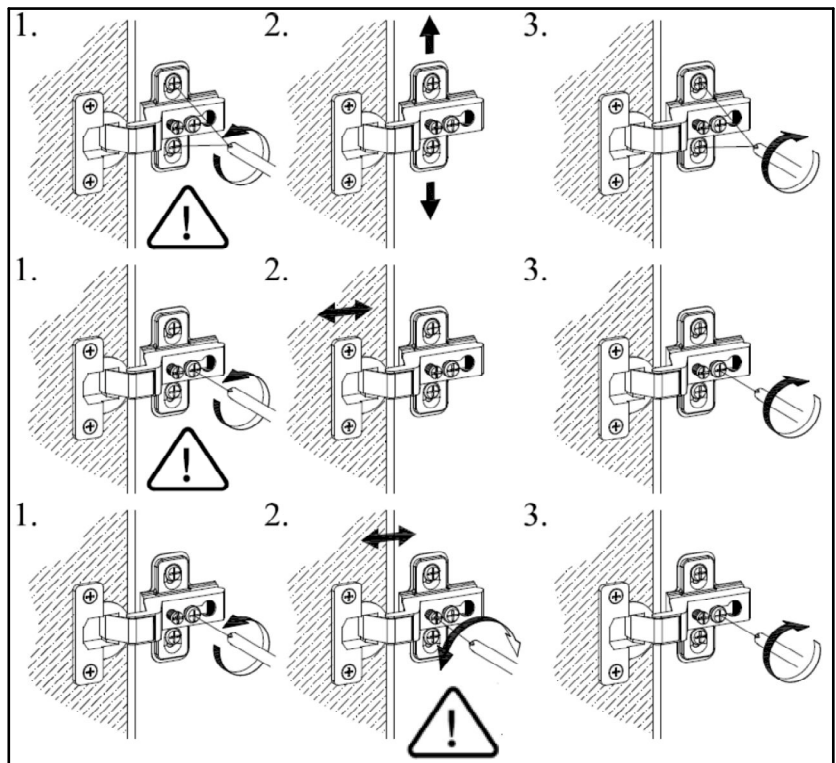
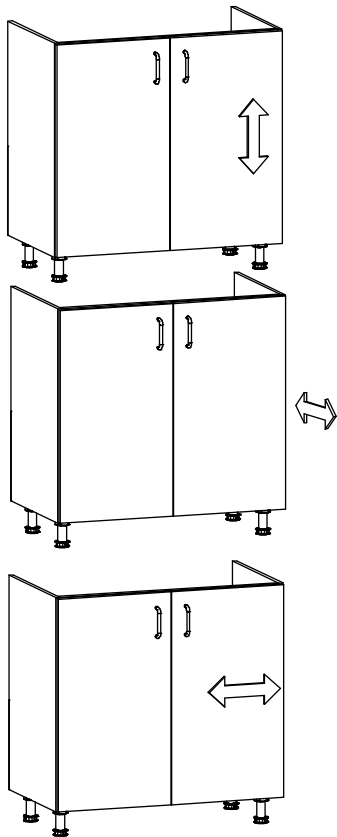
6

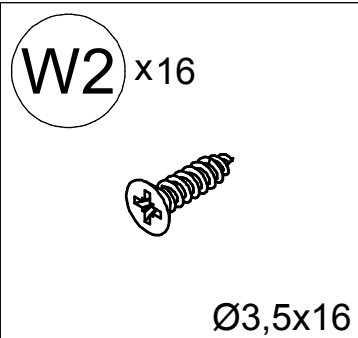
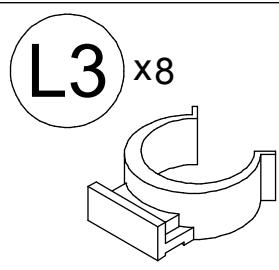
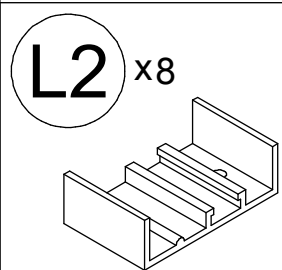
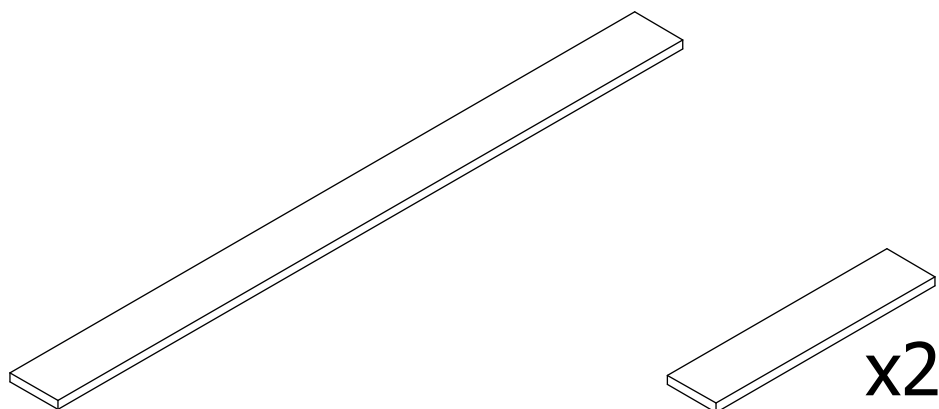
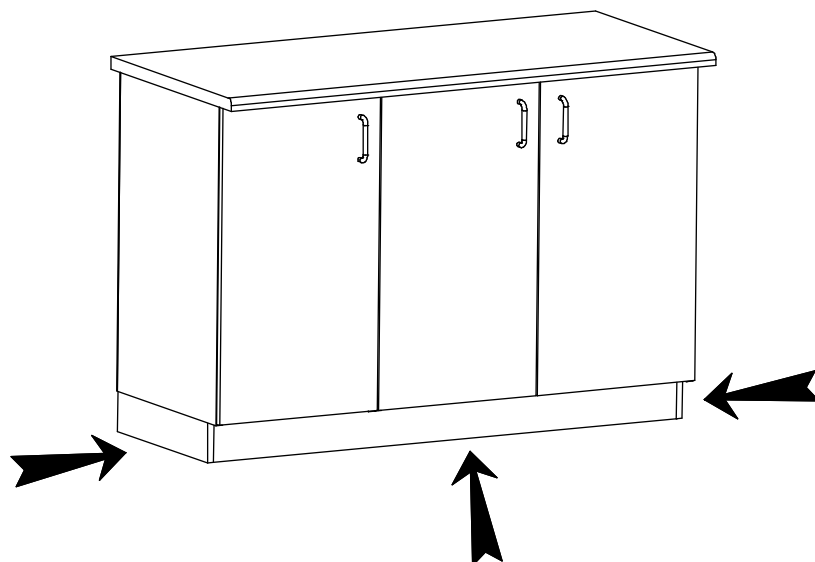


7

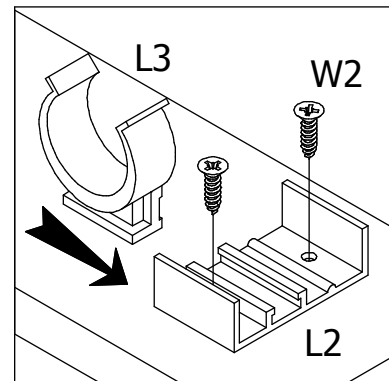
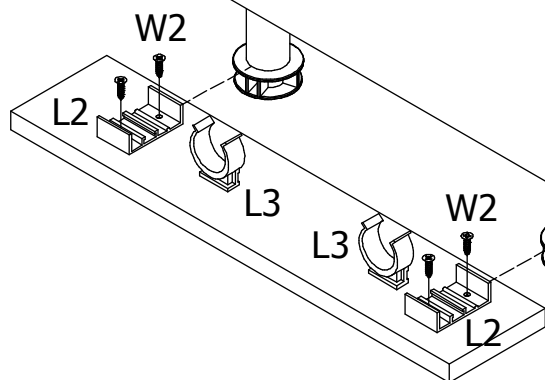


8





9



10

