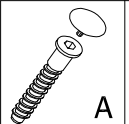
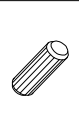
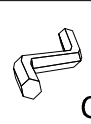



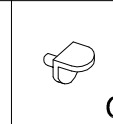

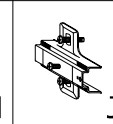

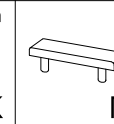
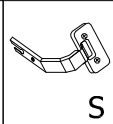
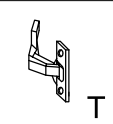

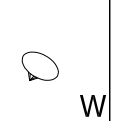
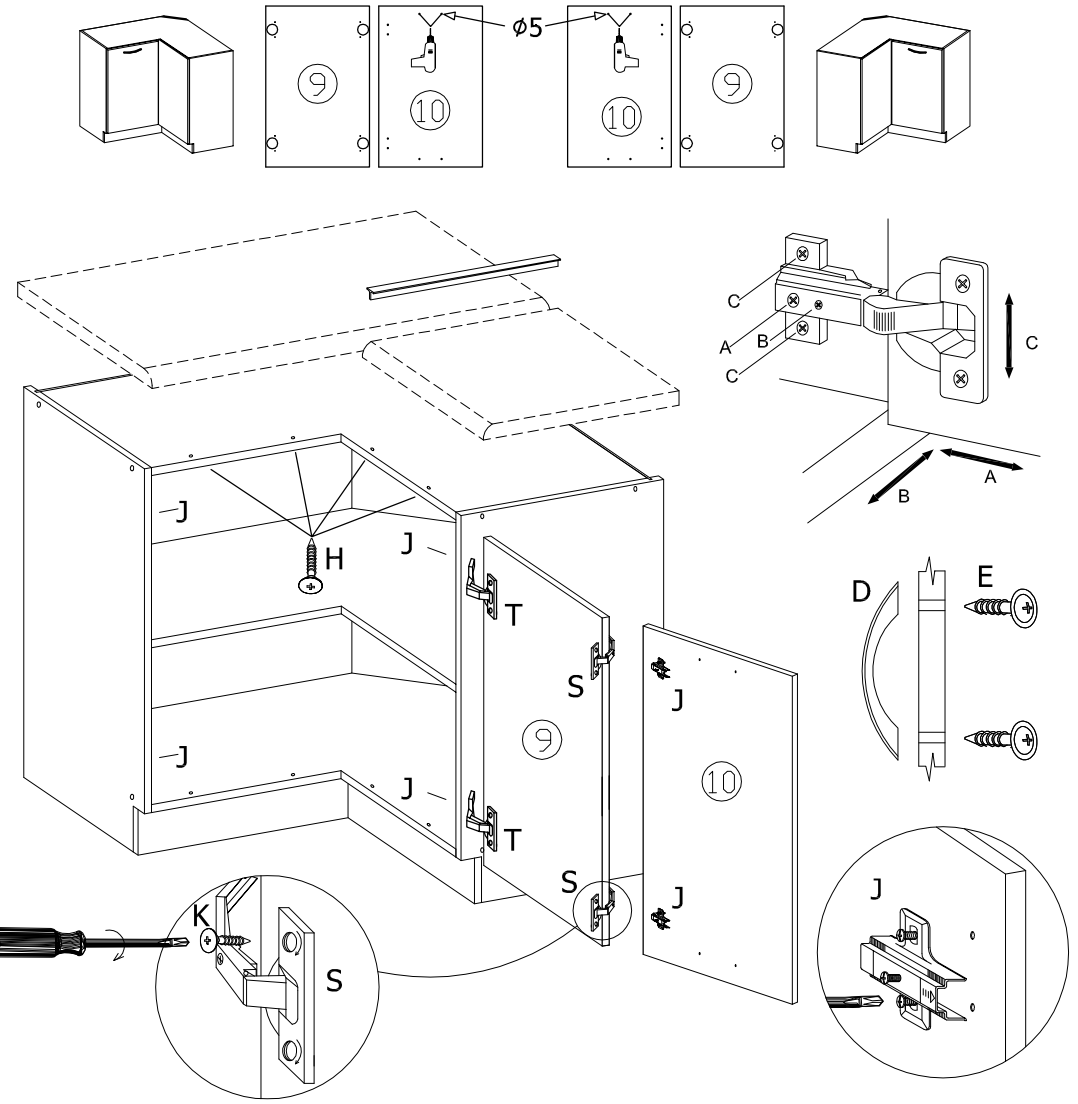
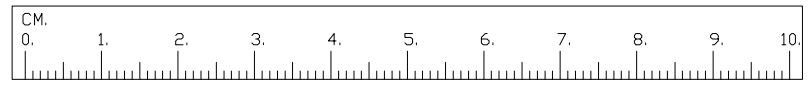
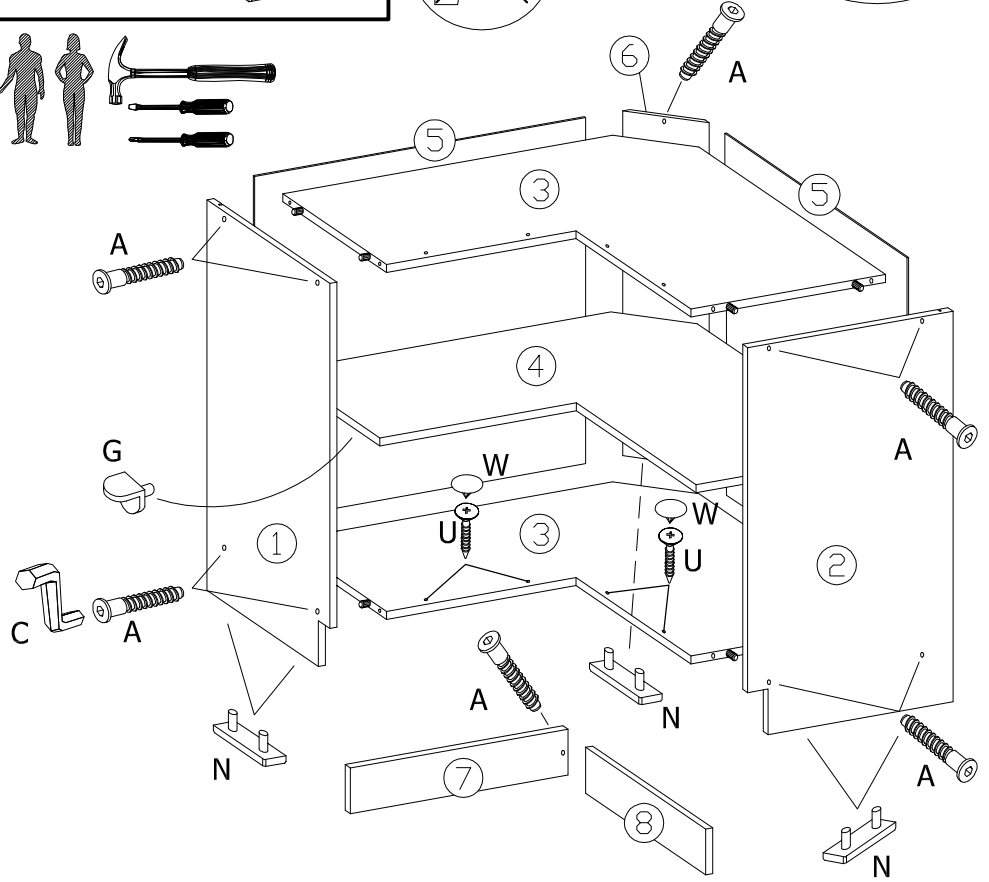
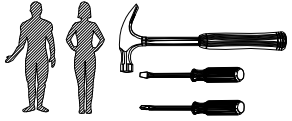
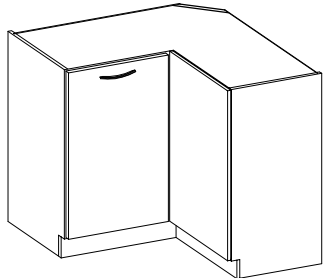


NAROŽNÍK DOLNY
SKRINKA SPODNÁ ROHOVÁ
ECKUNTERSCHRANK
BASE UNIT - CORNER
BAS ANGLE

 A 10	 B 8	 C 1	 D 1	 E 2	 F 20	 G 5	 H 4	 J 4	 K 8	 N 5	 S 2	 T 2
 U 4	 W 4											



Pakował:	Szanowny kliencie. W razie reklamacji jakościowej lub ilościowej proszę podać nr pakującego oraz nr elementu. Achtung: Bei eventuellen Beanstandungen, bitten wir Sie die Nr. des packers sowie die, des fehlenden bzw. beschädigten Teiles unbedingt anzugeben.
Pakował:	Dragi kupci. Prilikom eventualne reklamacije morate obavezno navesti broj pečata koji je na paketu i broj dijelova koji nedostaju ili su oštećeni u paketu. Jedino u tom slučaju možemo prihvatiti Vašu reklamaciju kao valjanu. Unaprijed Vam zahvaljuje Vaš.
Pakował:	Dear Customer. We regret to inform you, that in time complaint please give No packer and No missing and spoil element.