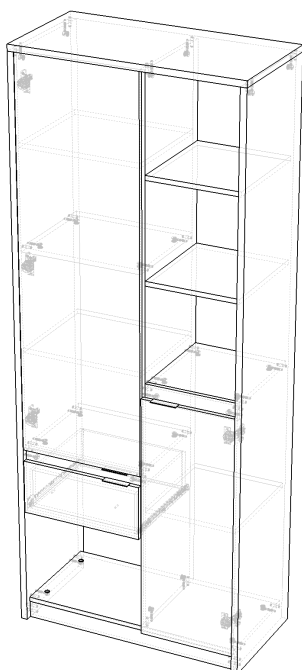




# DENVER R 2D 1SZ



INSTRUKCJA MONTAŻU • ASSEMBLY INSTRUCTION • MONTAGEANLEITUNG



PL

Czyszczenie należy wykonywać wyłącznie za pomocą ściereczki lub lekko nawilżonego ręcznika. Nie stosować środków czyszczących do szorowania.

Formularz reklamacyjny znajduje się na ostatniej stronie instrukcji montażu.



GB

Please only clean with a duster or a damp cloth. Do not use any abrasive cleaners.

The complaint form is on the last page.



DE

Bitte nur mit einem Staubtuch oder leicht feuchtem Lappen reinigen. Keine scheuernden Putzmittel verwenden.

Das Beschwerdeformular befindet sich auf der letzten Seite.



CZ

Očistěte pouze hadříkem nebo mírně navlhčeným ručníkem. Nepoužívejte abrazivní čisticí prostředky.

Formulář stížnosti je na poslední stránce.



SK

Očistite ho handričkou alebo mierne navlhčenou handričkou. Nepoužívajte abrazívne čistiace prostriedky.

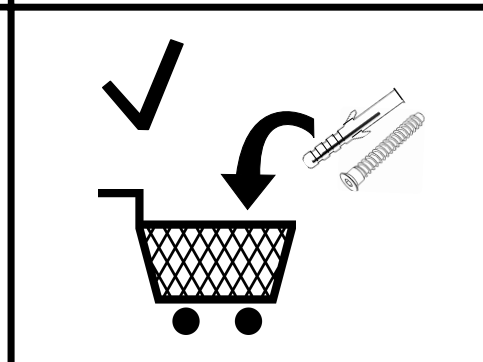
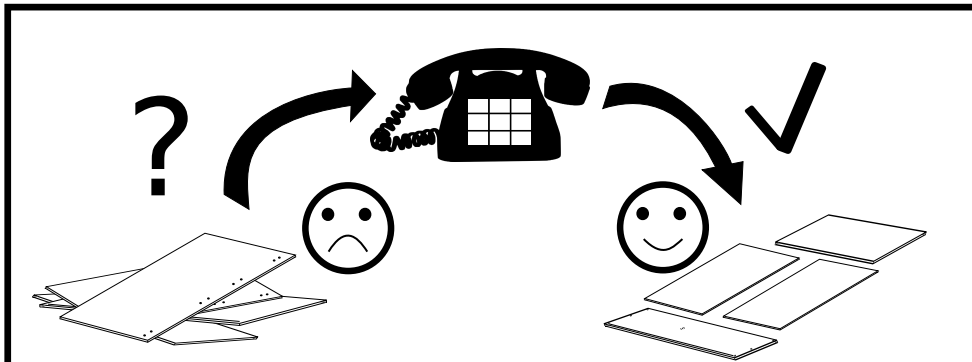
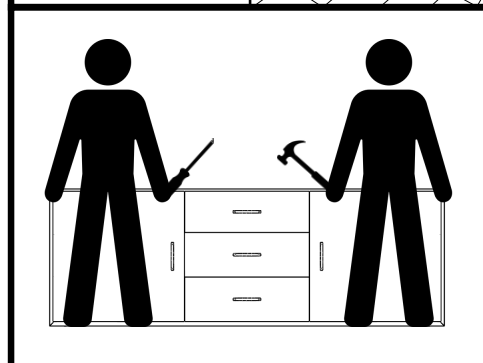
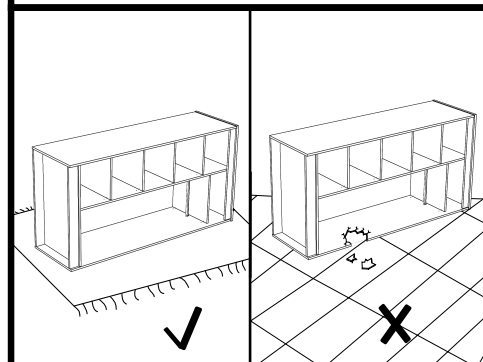
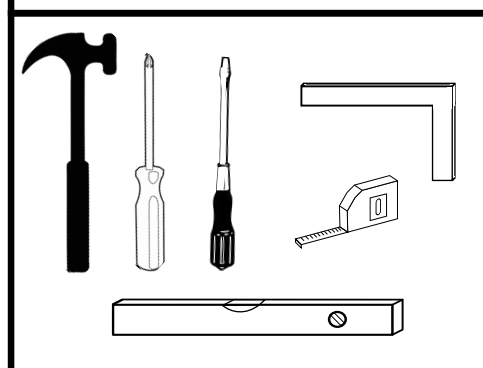
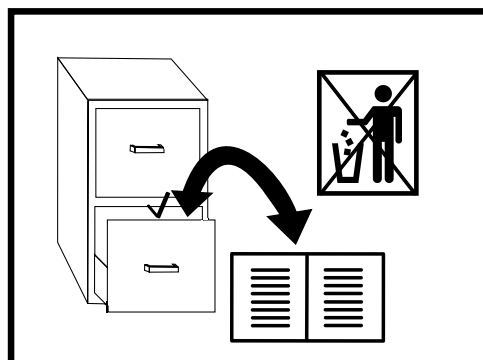
Formulár sťažnosti je na poslednej strane.



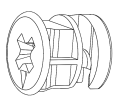
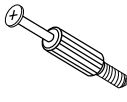
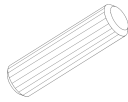



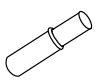

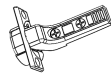
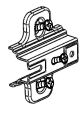



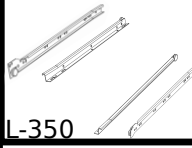
HU

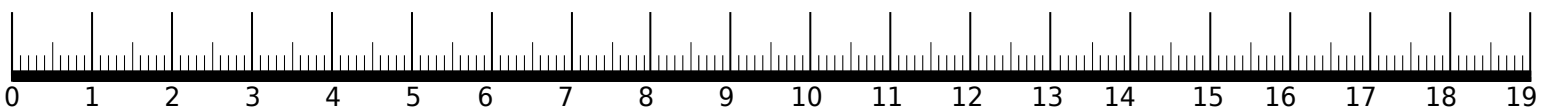
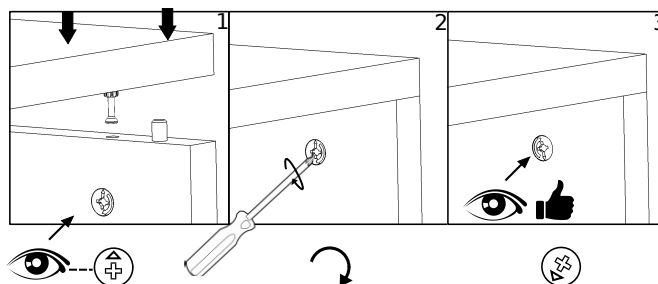
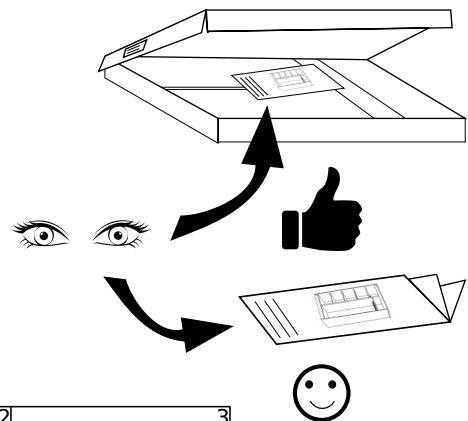
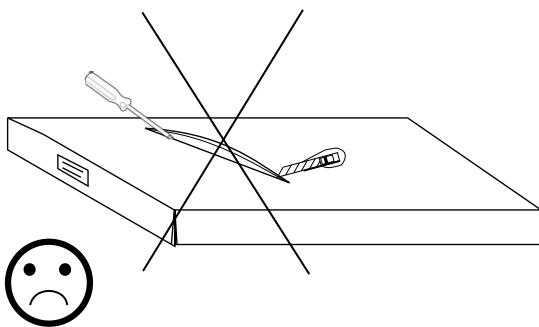
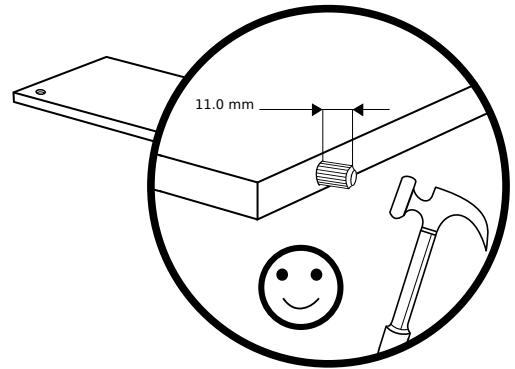
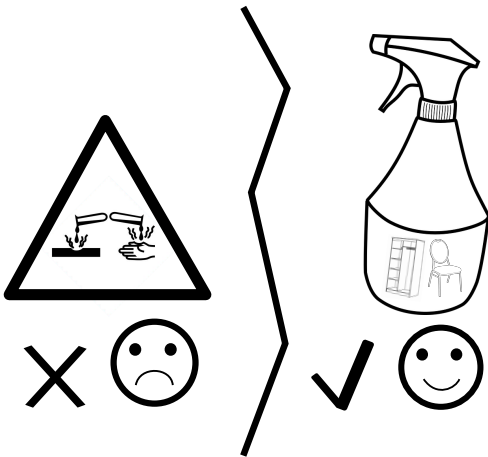
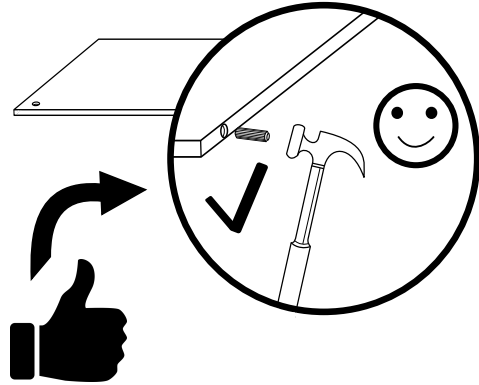
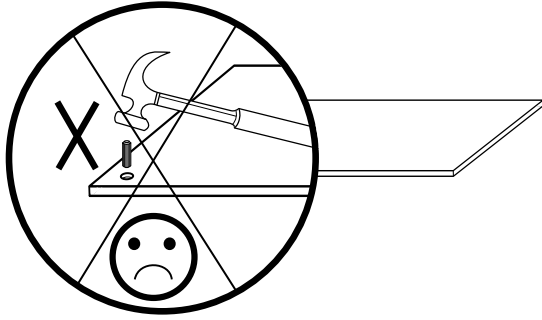
Tiszta egy ruhával vagy kissé megnedvesített törölközővel.

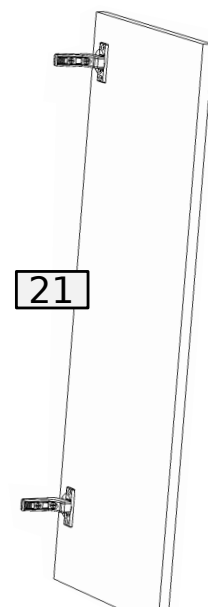
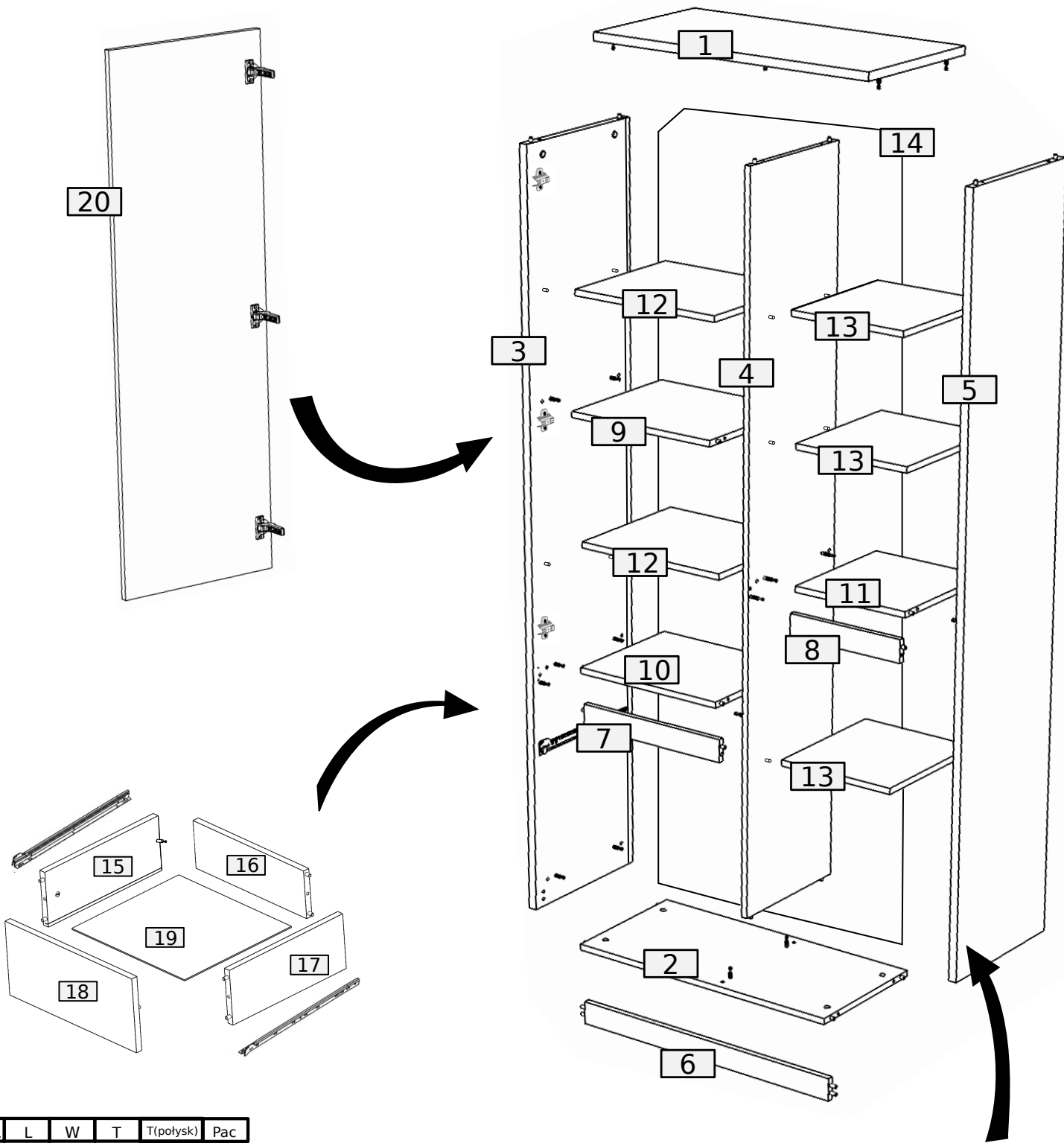
A panaszos űrlap megtalálható az utolsó oldalon.



# Akcesoria • Accessories • Zobeehör

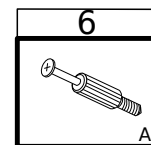
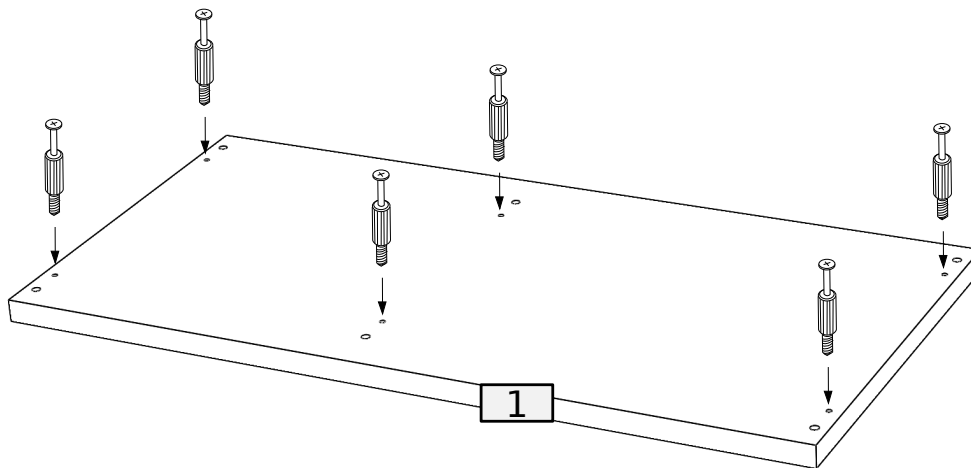
32	32	40	18	6	28	20
						
B	A	D	W2	W3	X	S3
	8.0x35	3.5x16	3.0x16			
						
I	Z	PZ	UD	G	W1	L-350
				3.0x20		
13	5	5	3	40	4	1



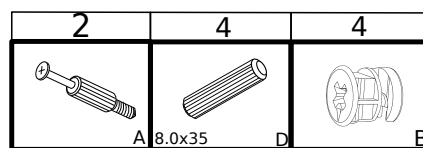
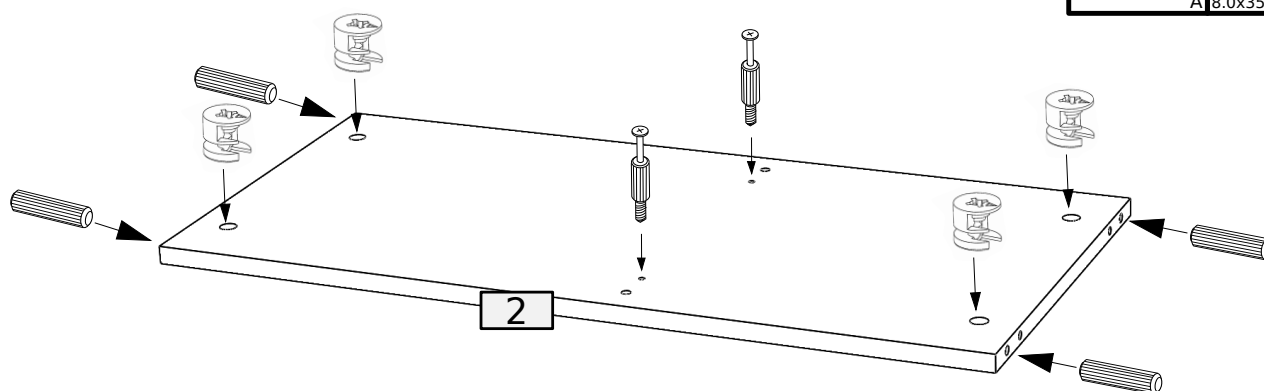


No.	Pcs.	L	W	T	T(połysk)	Pac
1	1	800	400	22	-	2/3
2	1	756	360	16	-	2/3
3	1	1978	400	22	-	1/3
4	1	1902	360	16	-	1/3
5	1	1978	400	22	-	1/3
6	1	756	60	16	-	3/3
7	1	420	60	-	15	3/3
8	1	320	60	-	15	3/3
9	1	343	420	16	-	2/3
10	1	343	420	16	-	2/3
11	1	343	320	16	-	2/3
12	2	358	420	16	-	3/3
13	3	358	320	16	-	3/3
14	1	1925	779	3	-	1/3
15	1	350	140	16	-	2/3
16	1	363	122	16	-	2/3
17	1	350	140	16	-	2/3
18	1	424	189	16	-	2/3
19	1	357	378	3	-	2/3
20	1	1341	424	16	-	3/3
21	1	856	326	16	-	3/3

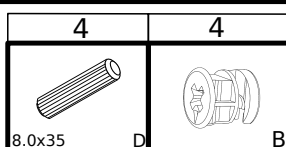
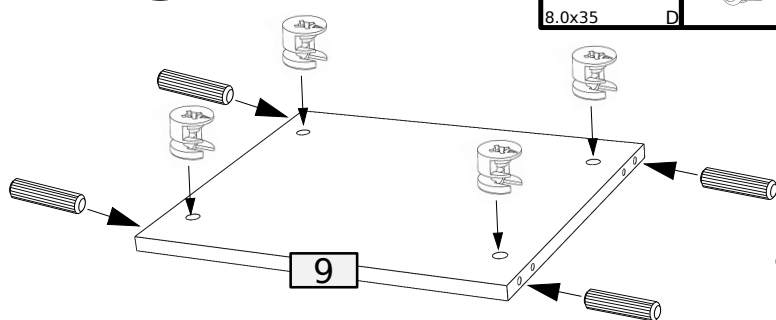
1



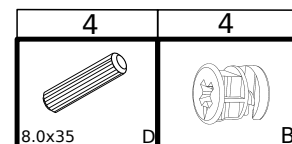
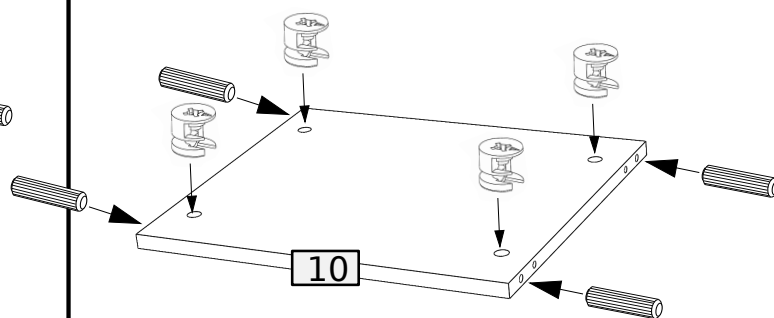
2



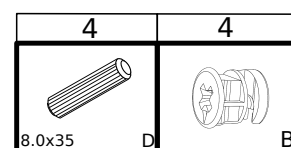
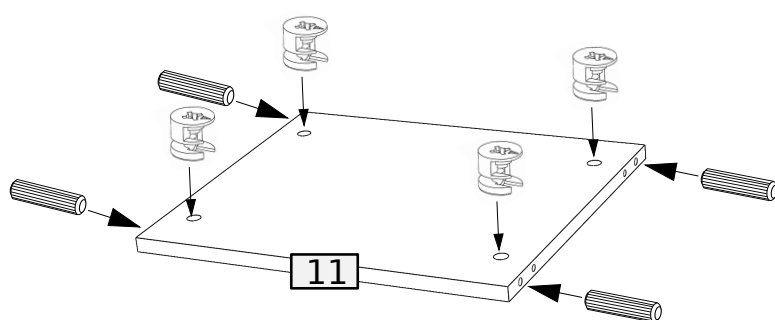
3



4



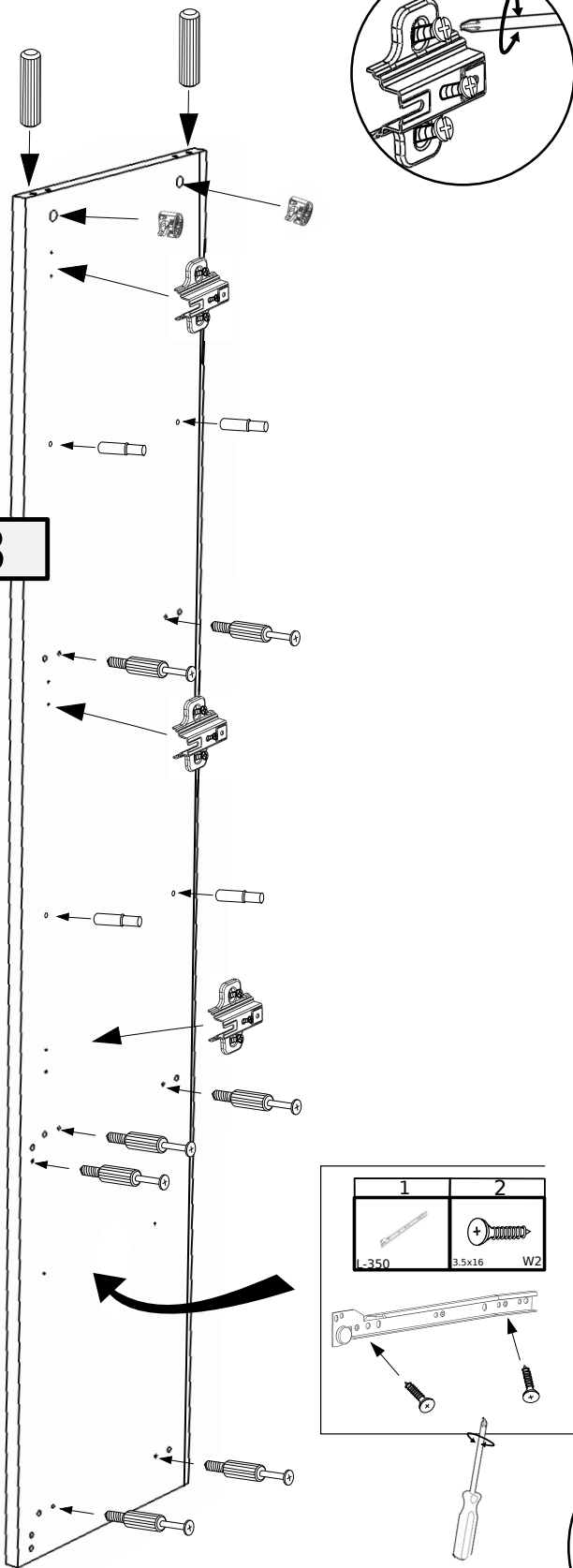
5





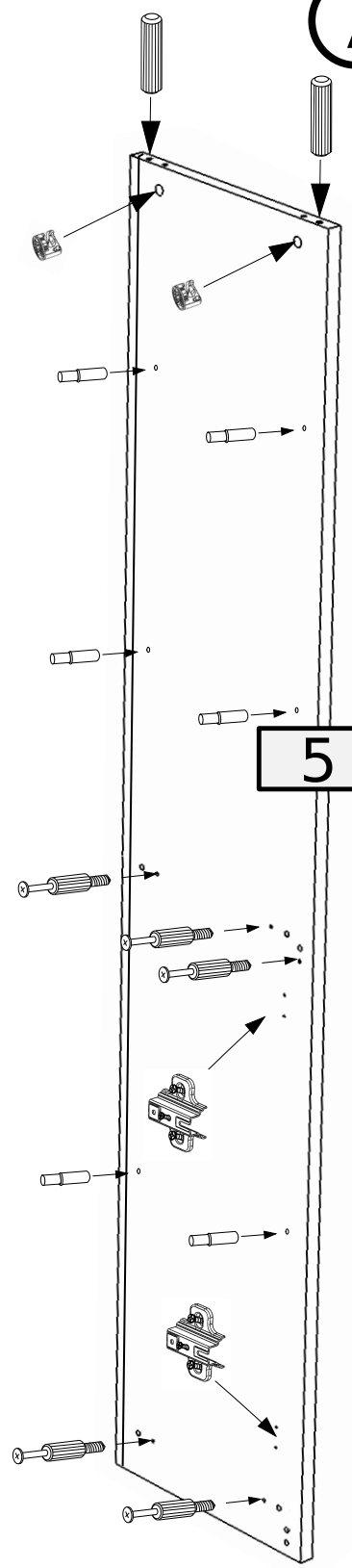
6

3



7

5

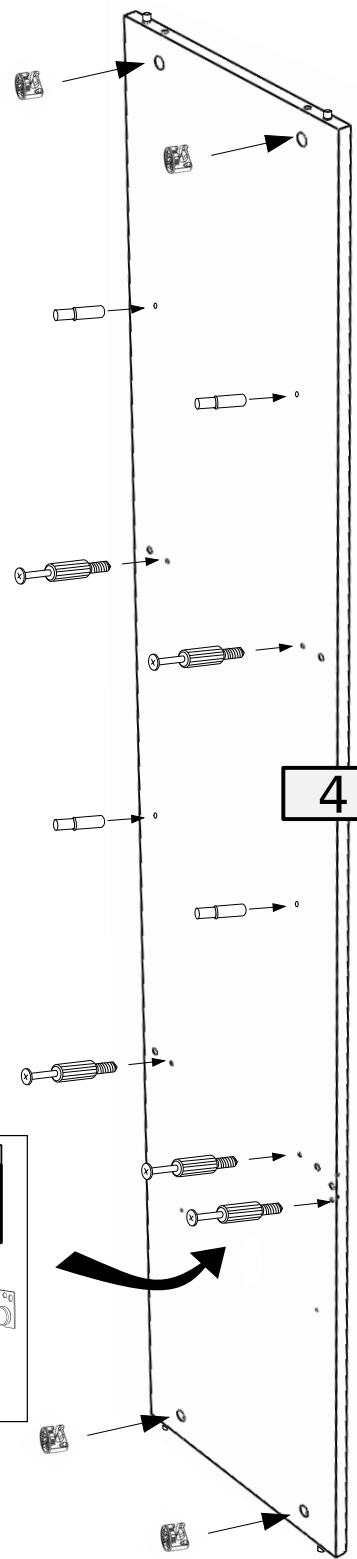
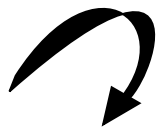
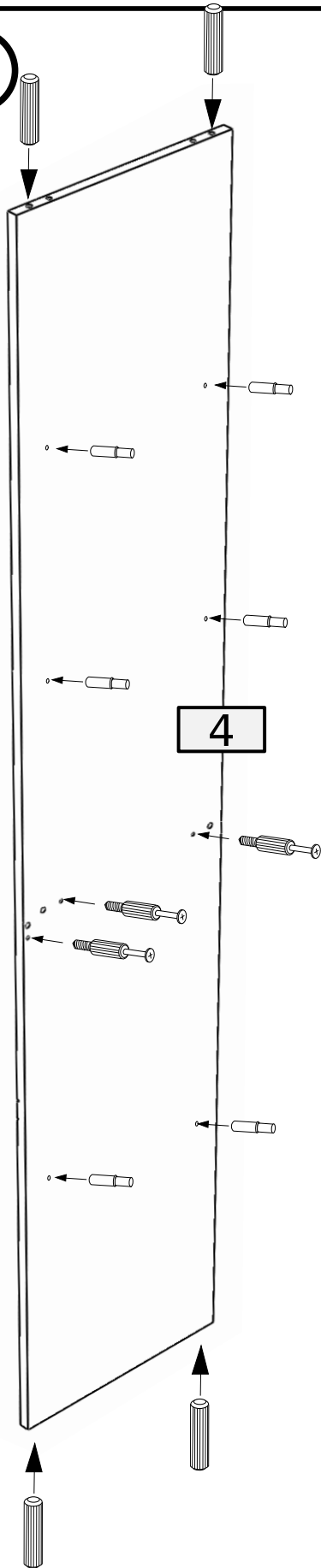


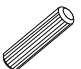
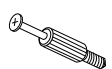

2	2	7	3
B 8.0x35	D	A	PZ
			4



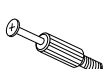
2	2	5	2
B 8.0x35	D	A	PZ
6			

6

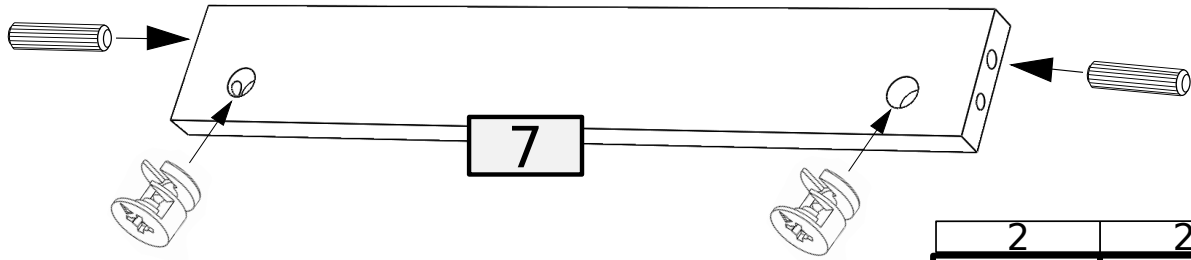
7


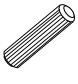


4	3	6
		
8.0x35 D	A	S3

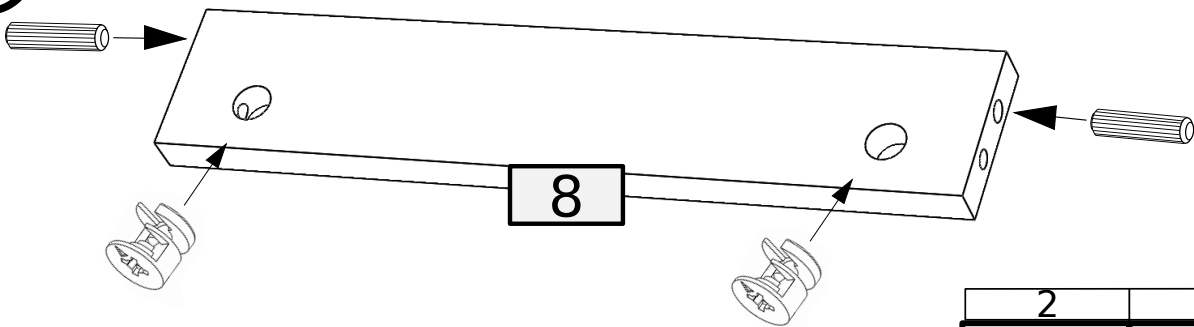
4	4	5
		
B	S3	A


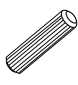
8



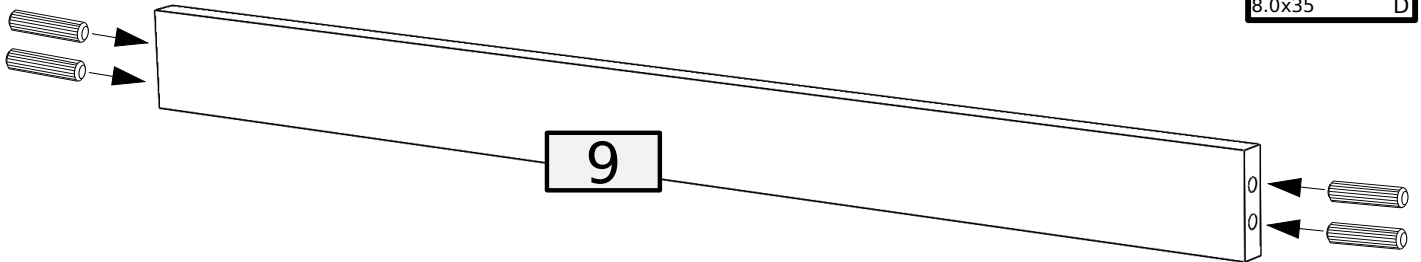
2	2
	
B 8.0x35	
D	

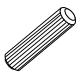
9



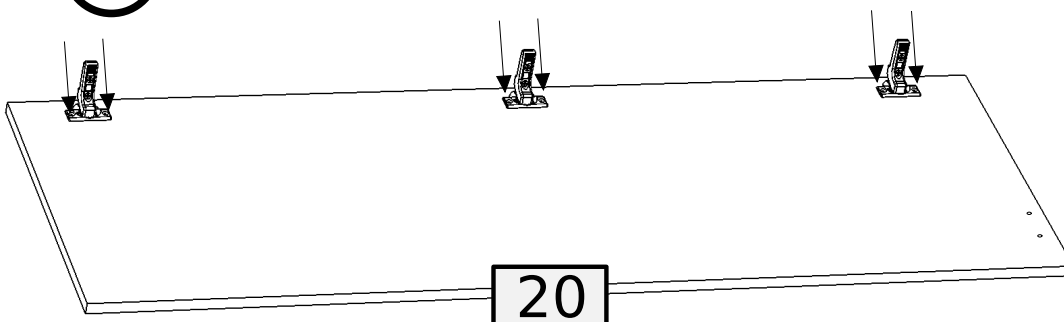
2	2
	
B 8.0x35	
D	



10

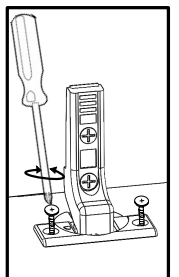


4

8.0x35
D

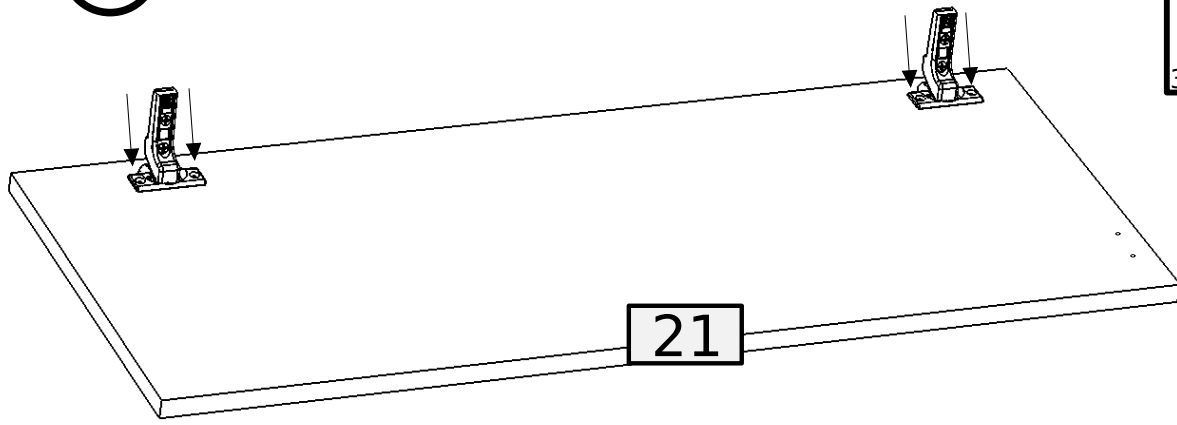
11



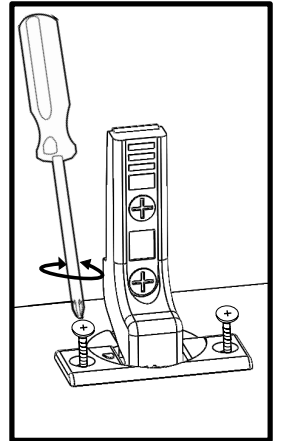
6	3
	
3.5x16 W2	Z



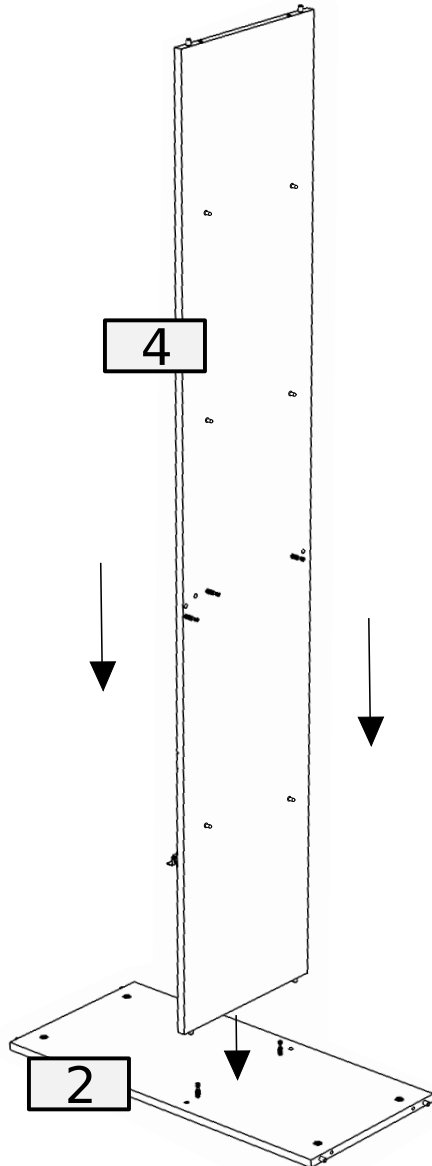
12



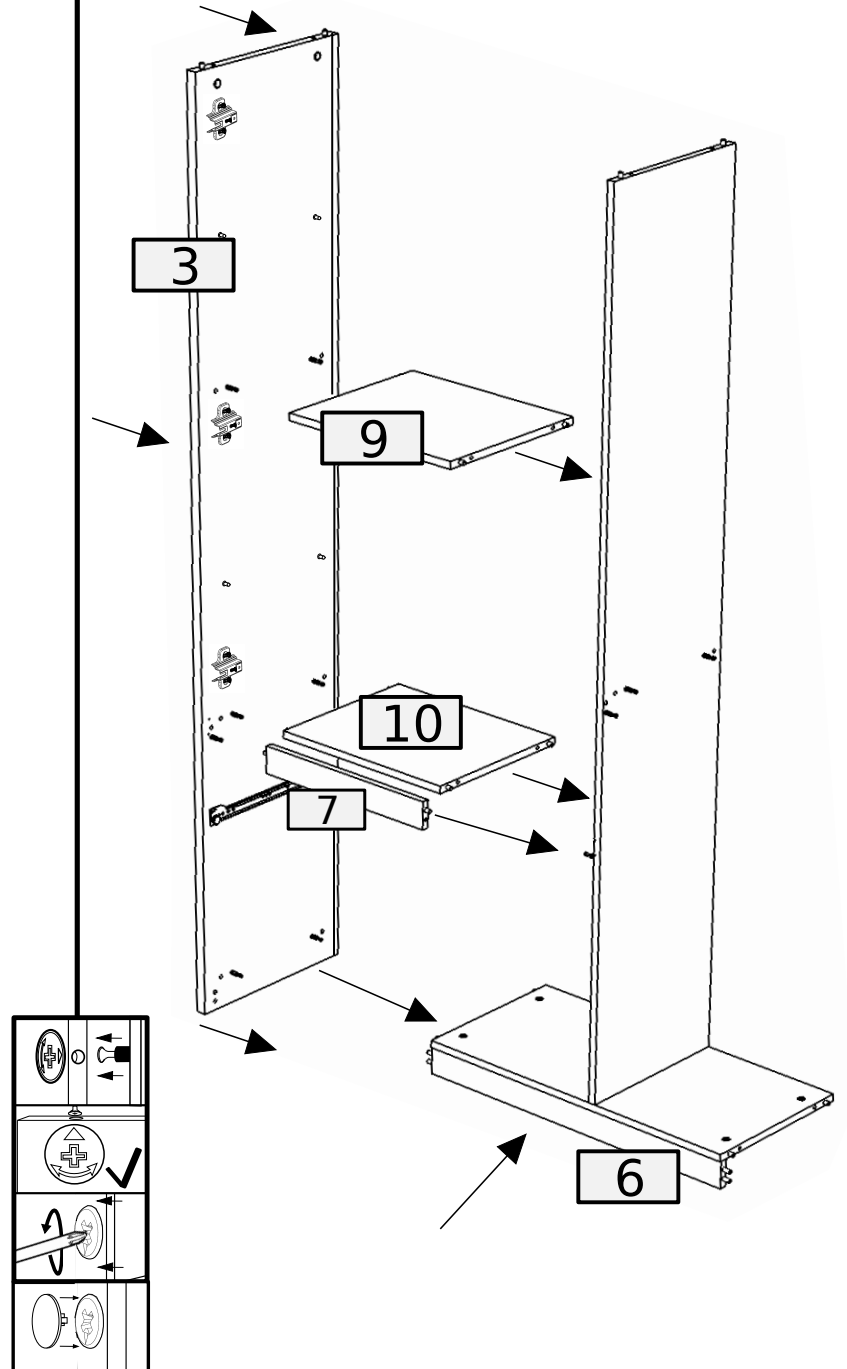
4	2
3.5x16 W2	Z



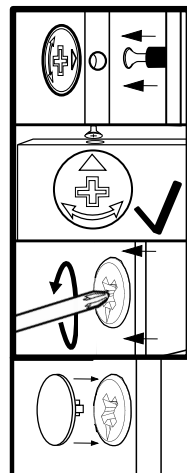
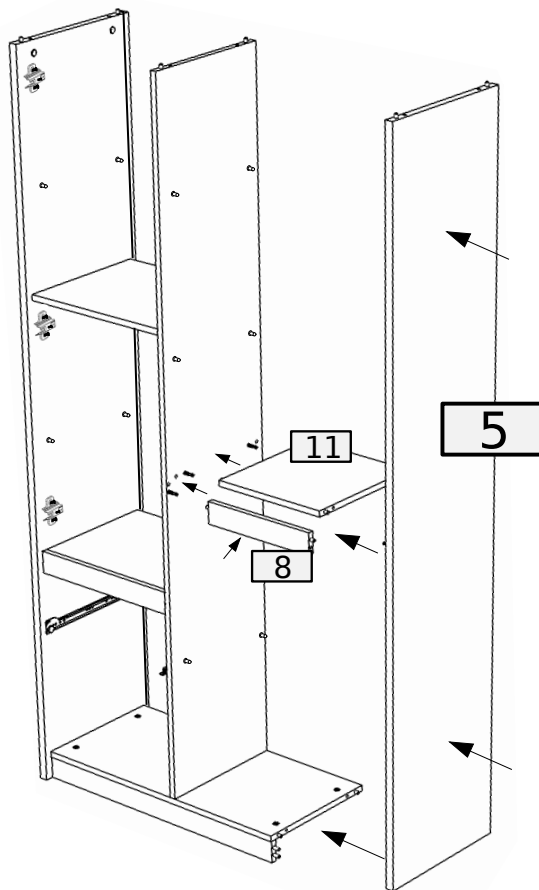
13



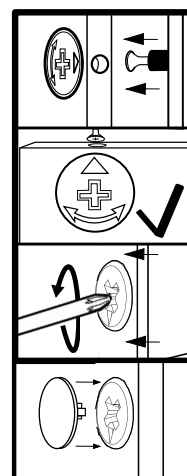
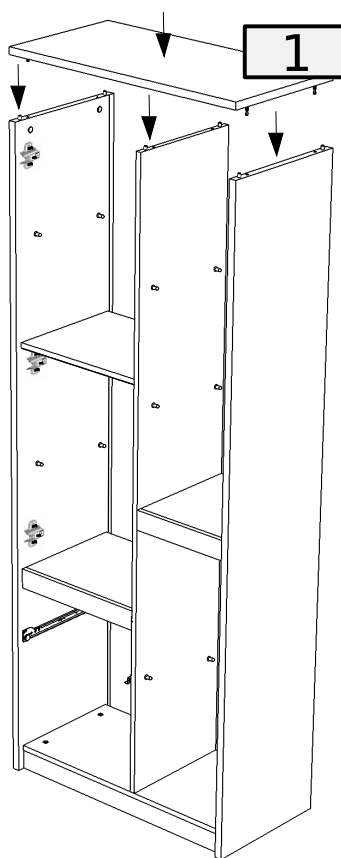
14



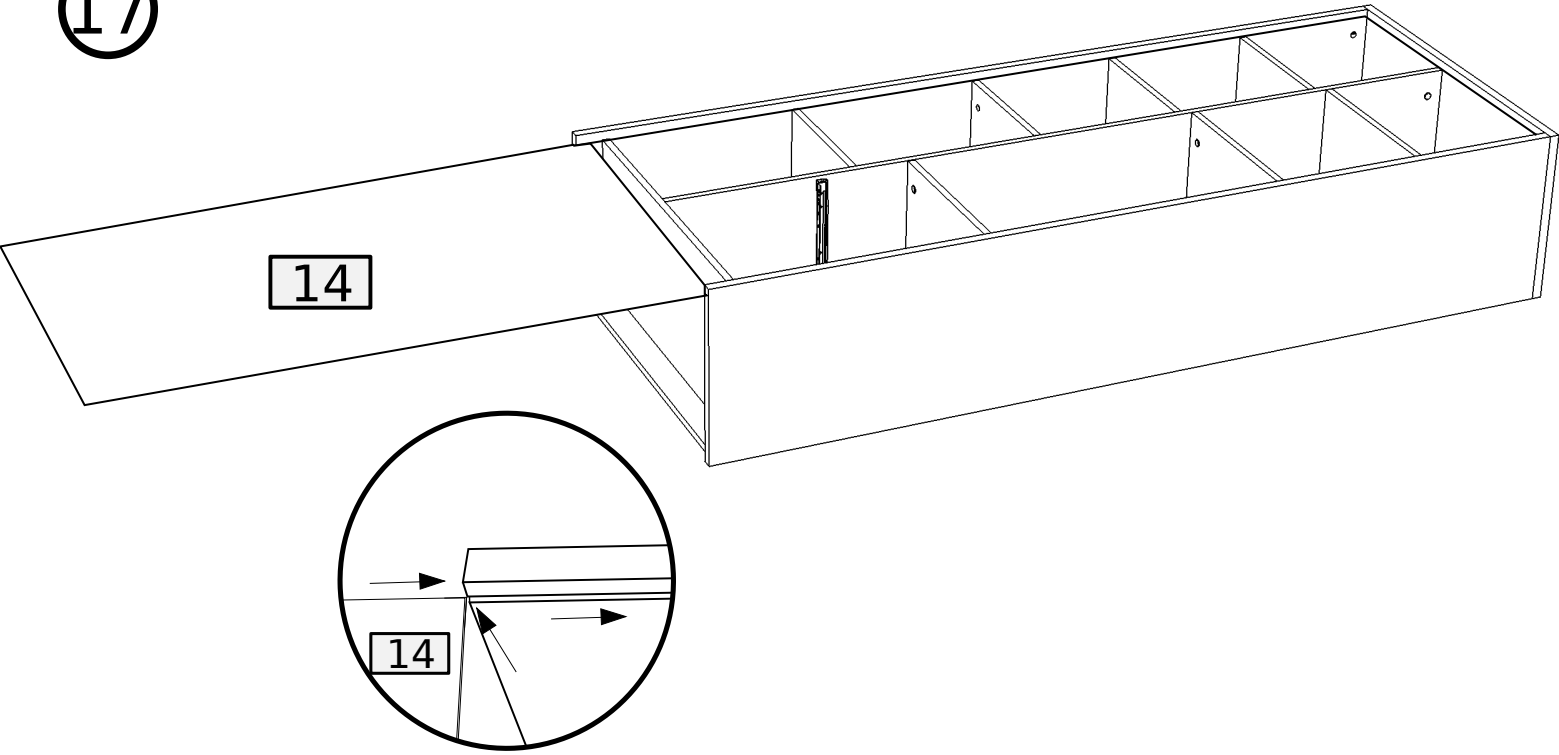
15



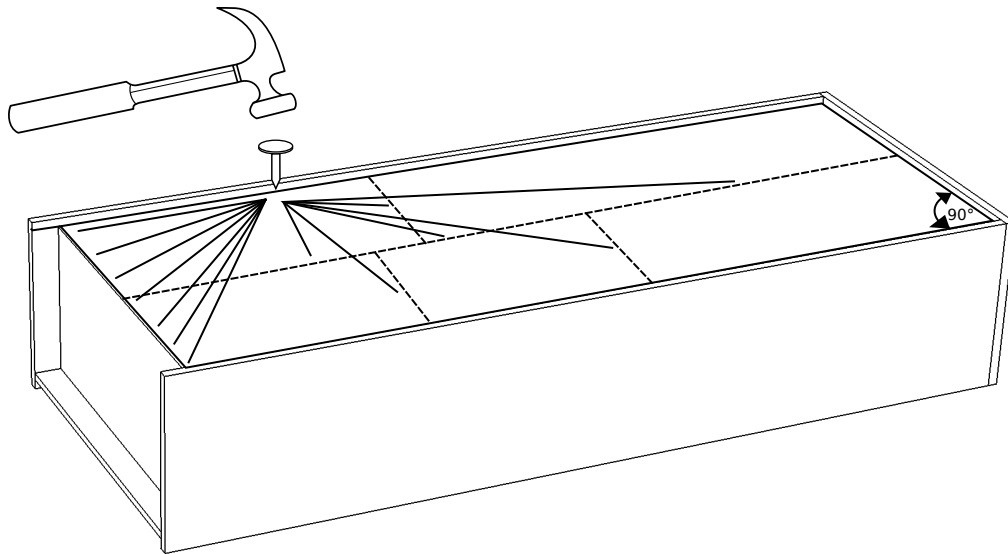
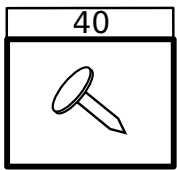
16



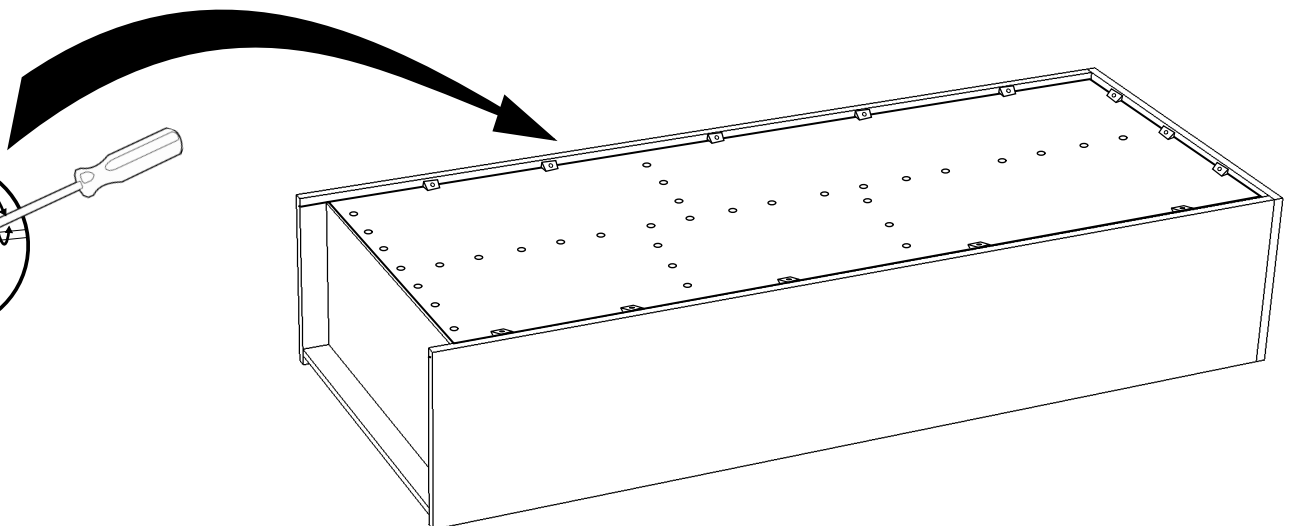
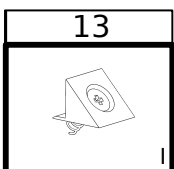
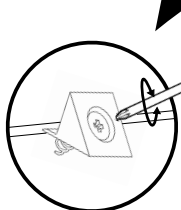
17



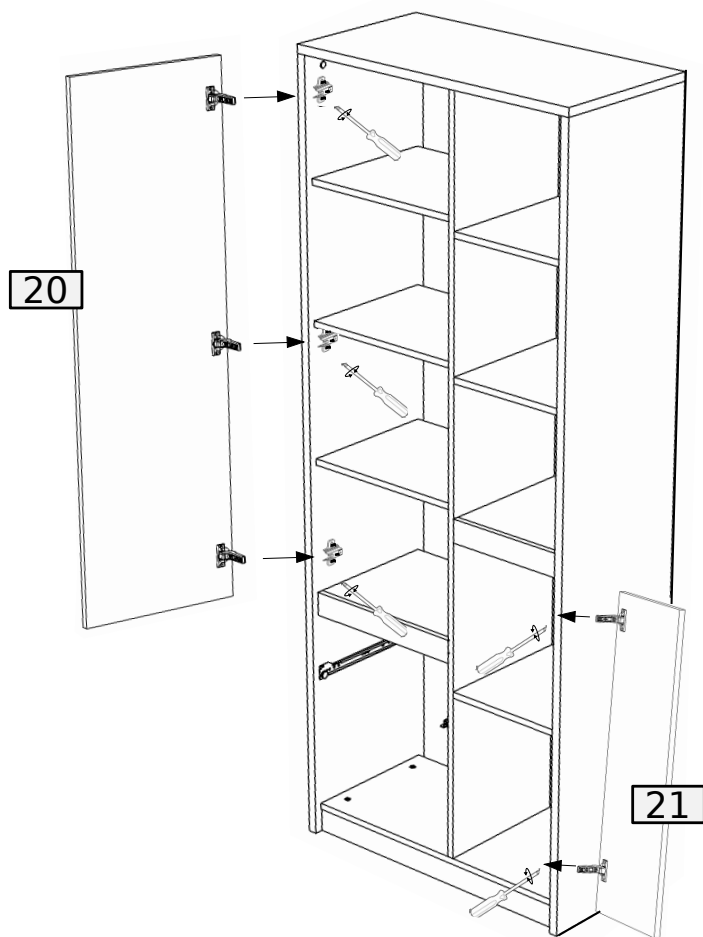
18



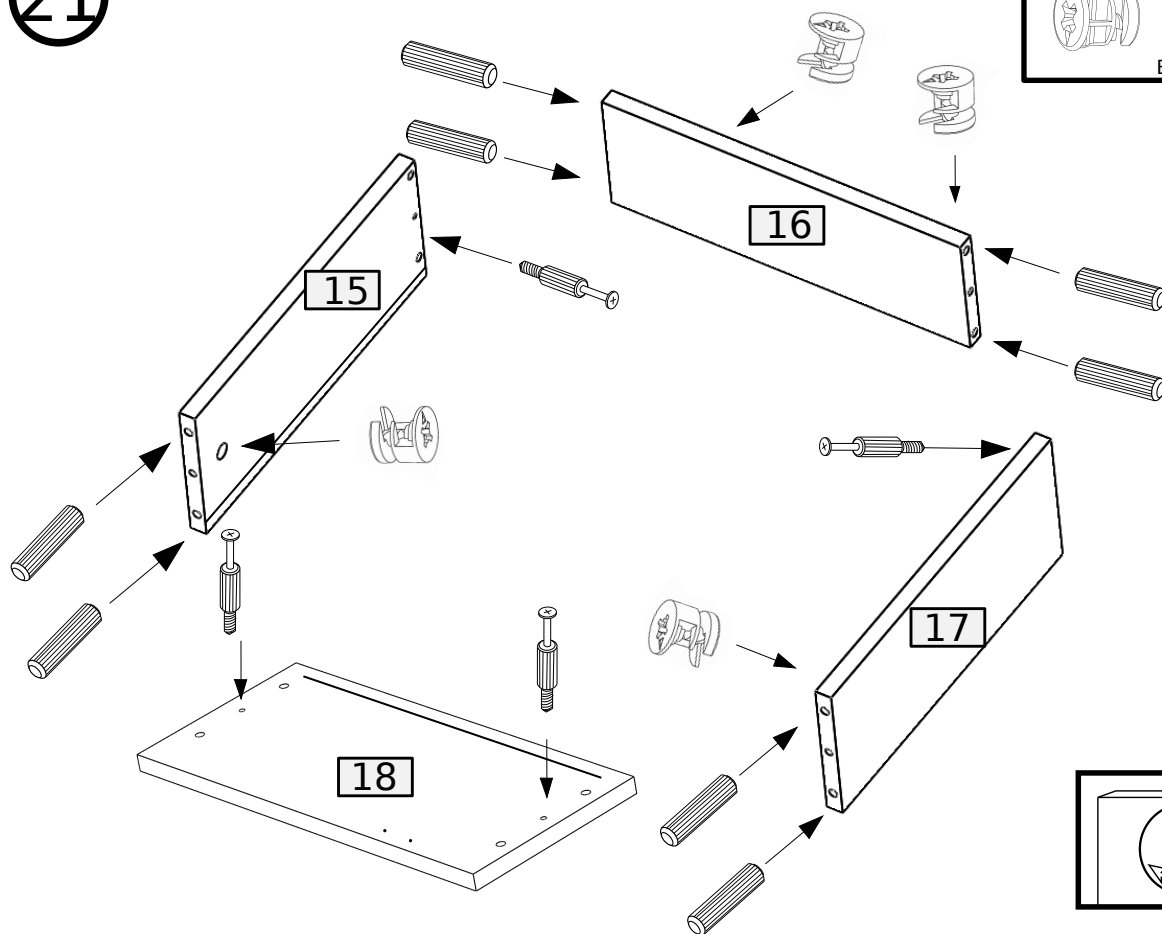
18

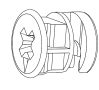

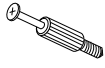


20

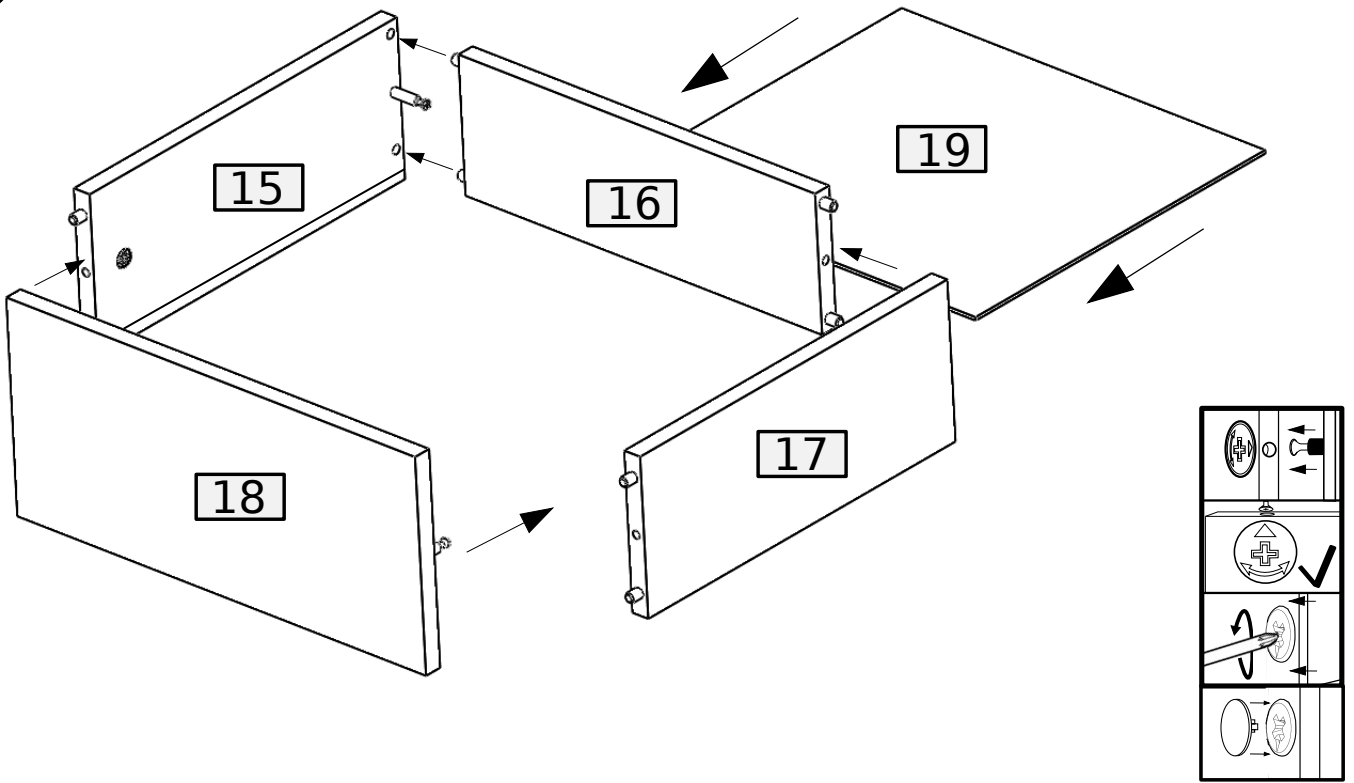


21

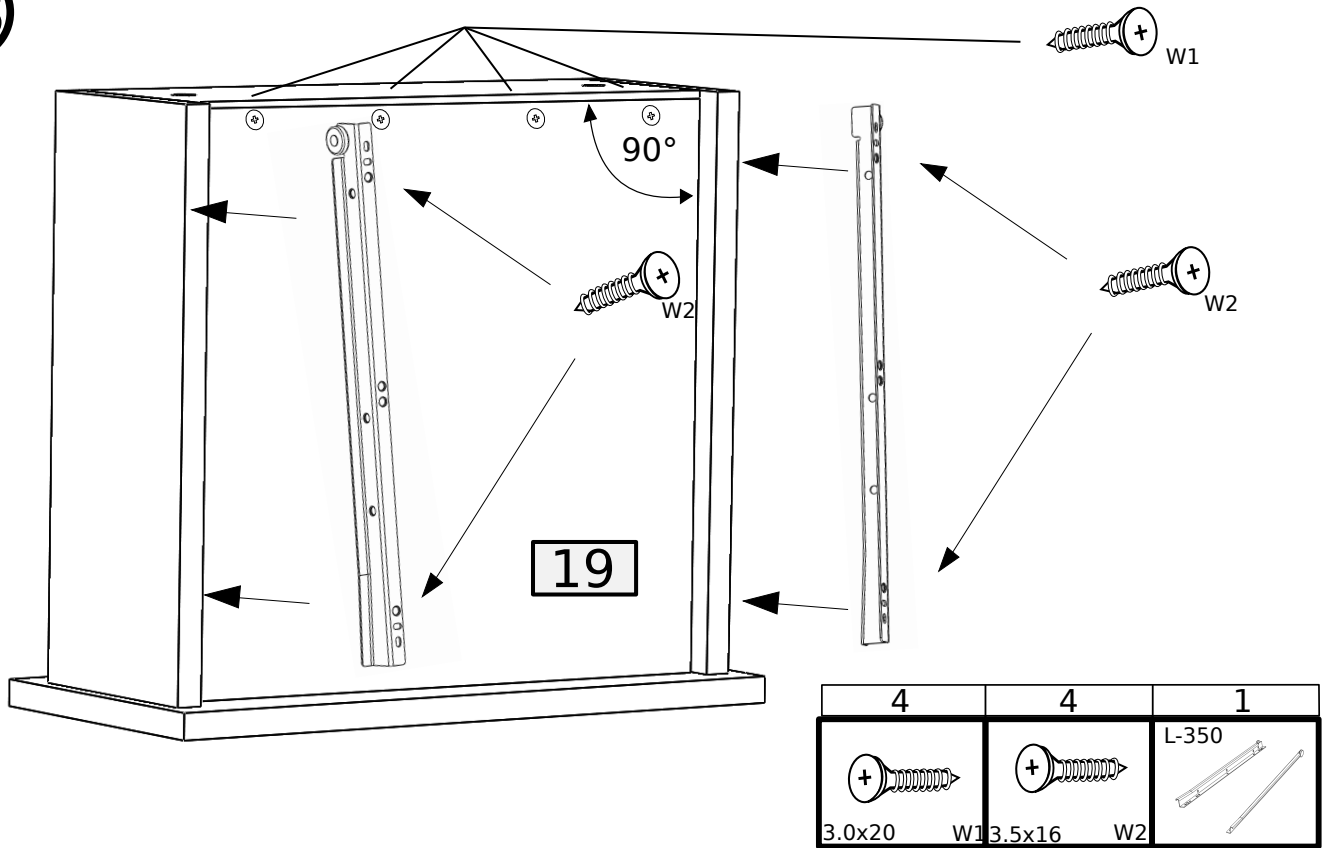


4	8	4
		
	B 8.0x35	D A

22

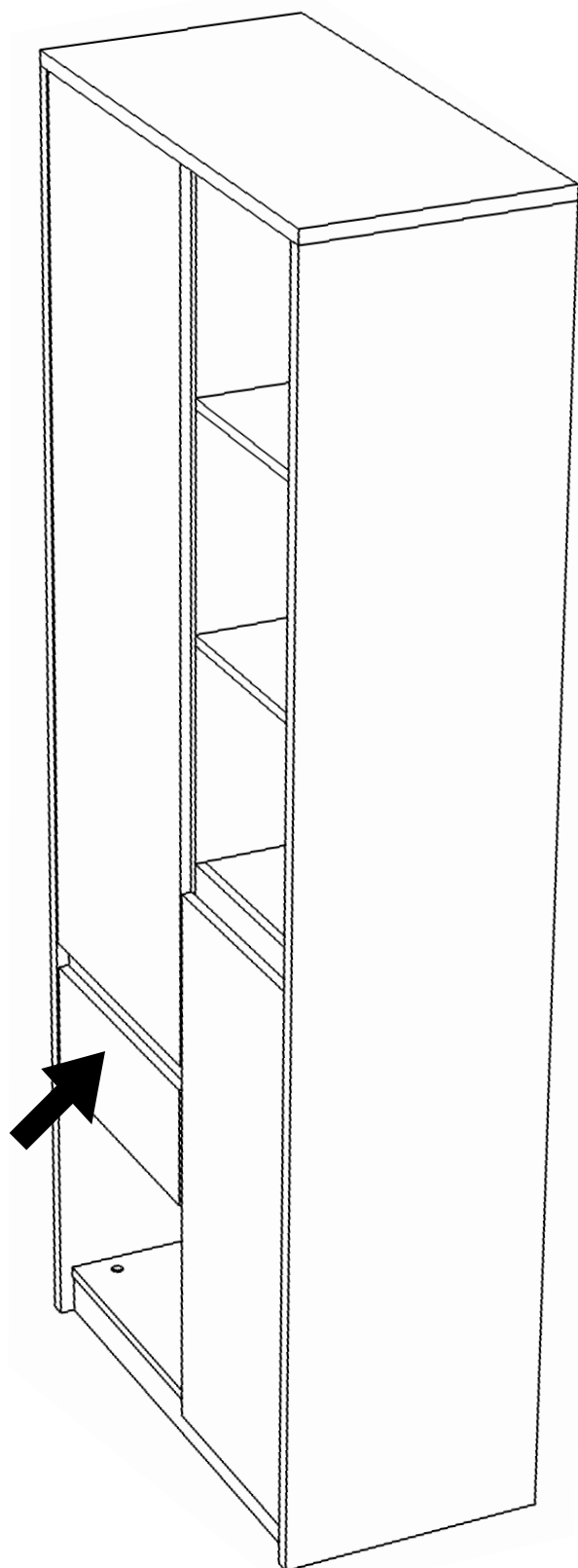
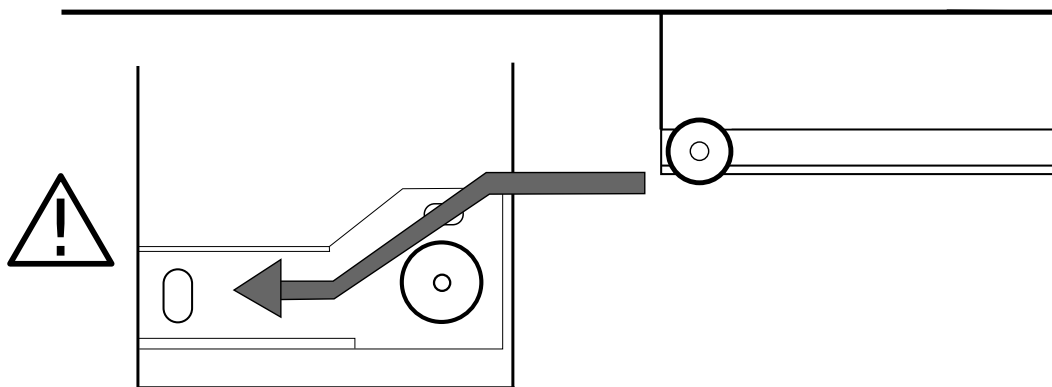


23

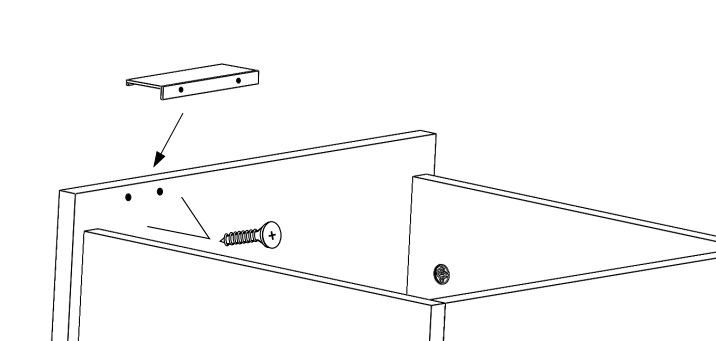
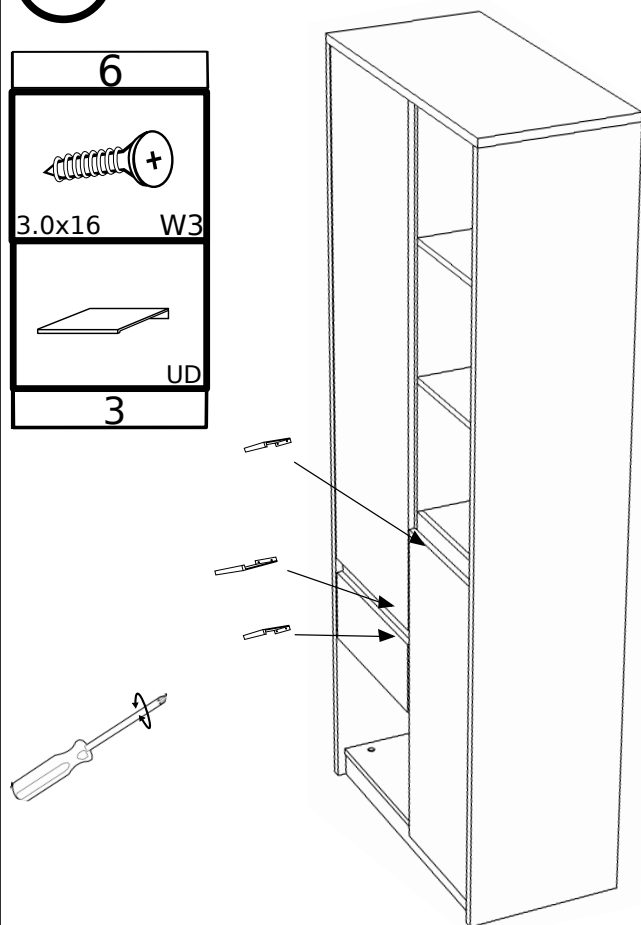
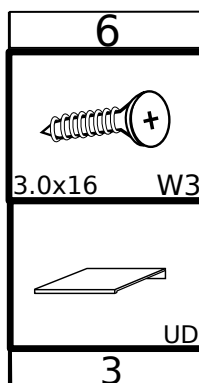


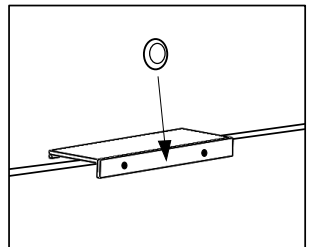
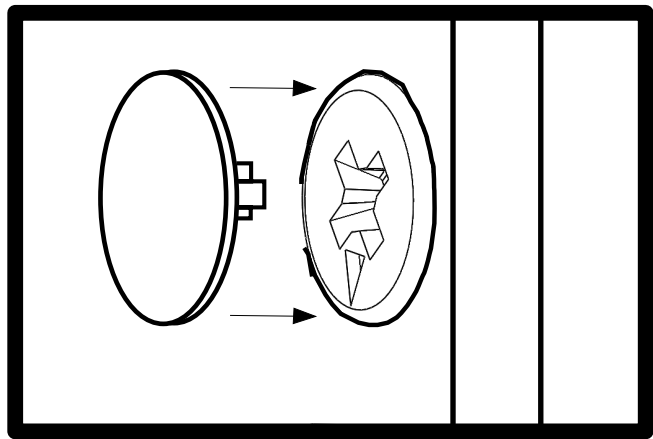
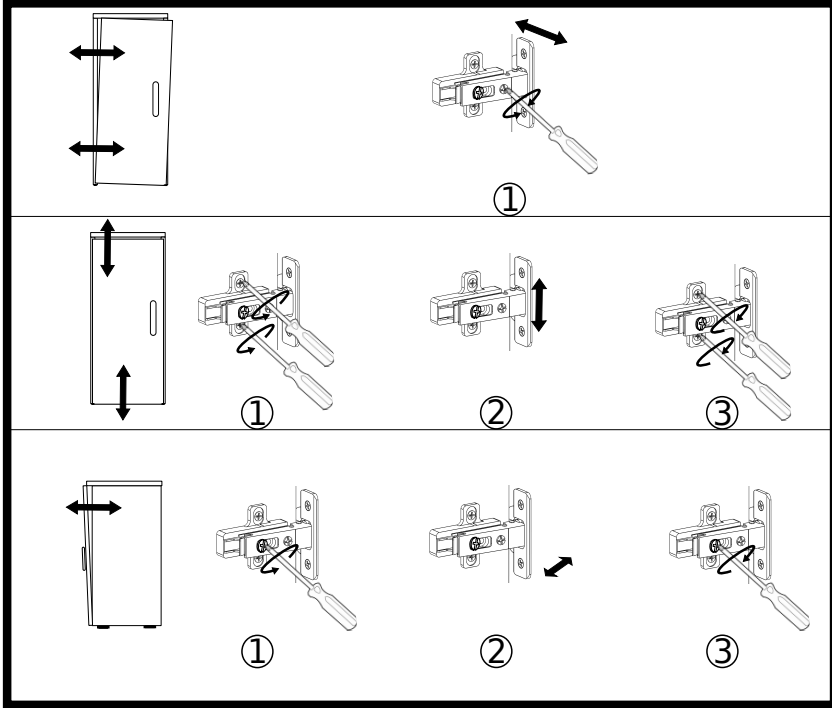


24



25

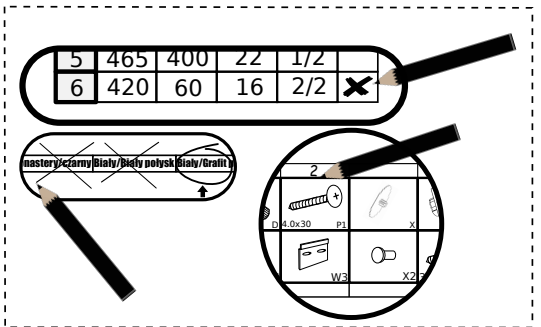




## Formularz reklamacyjny • Complaint Form • Beschwerdeformular



- Zaznacz brakujący lub uszkodzony element.
- Mark the missing or damaged element.
- Markieren Sie das fehlenden oder beschädigten element.



No.	Pcs.	L	W	T	T(potysk)	Pac	X
1	1	800	400	22	-	2/3	
2	1	756	360	16	-	2/3	
3	1	1978	400	22	-	1/3	
4	1	1902	360	16	-	1/3	
5	1	1978	400	22	-	1/3	
6	1	756	60	16	-	3/3	
7	1	420	60	-	15	3/3	
8	1	320	60	-	15	3/3	
9	1	343	420	16	-	2/3	
10	1	343	420	16	-	2/3	
11	1	343	320	16	-	2/3	
12	2	358	420	16	-	3/3	
13	3	358	320	16	-	3/3	
14	1	1925	779	3	-	1/3	
15	1	350	140	16	-	2/3	
16	1	363	122	16	-	2/3	
17	1	350	140	16	-	2/3	
18	1	424	189	16	-	2/3	
19	1	357	378	3	-	2/3	
20	1	1341	424	16	-	3/3	
21	1	856	326	16	-	3/3	

### Monastery/czarny | Biały | Biały połysk | Biały/Grafit połysk

B	A	8.0x35	D	3.5x16	W2	3.0x16	W3
I	Z	PZ	UD	G	3.0x20	W1	L-350

**DENVER R2D1SZ**