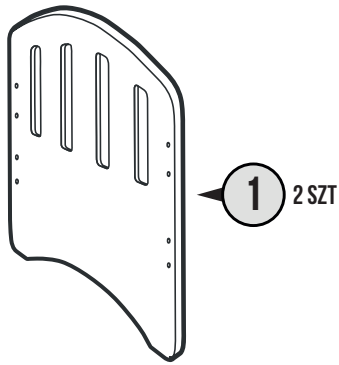
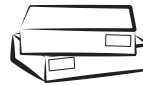
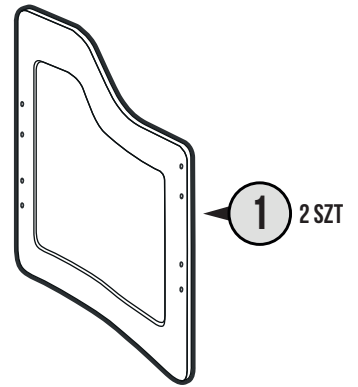


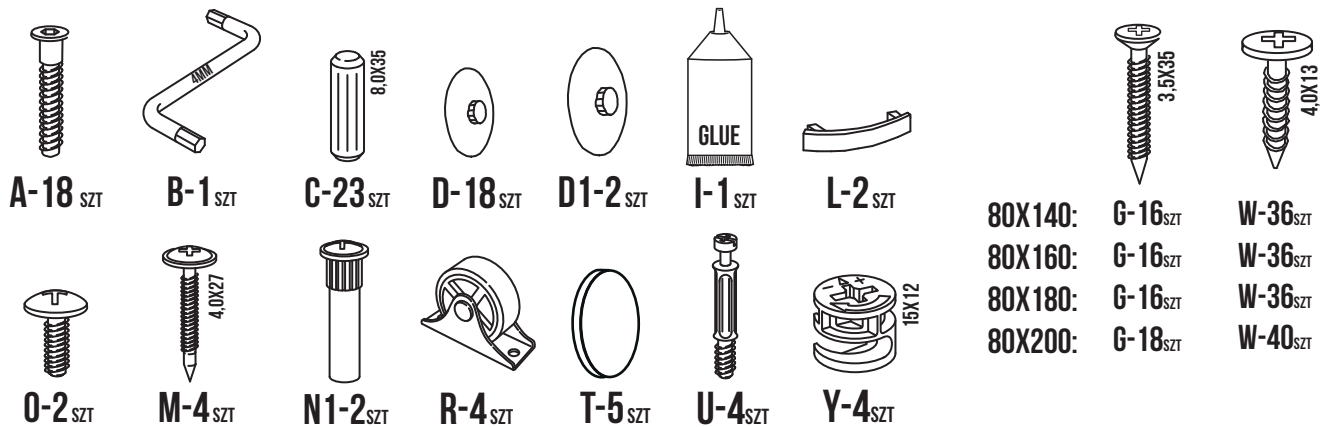
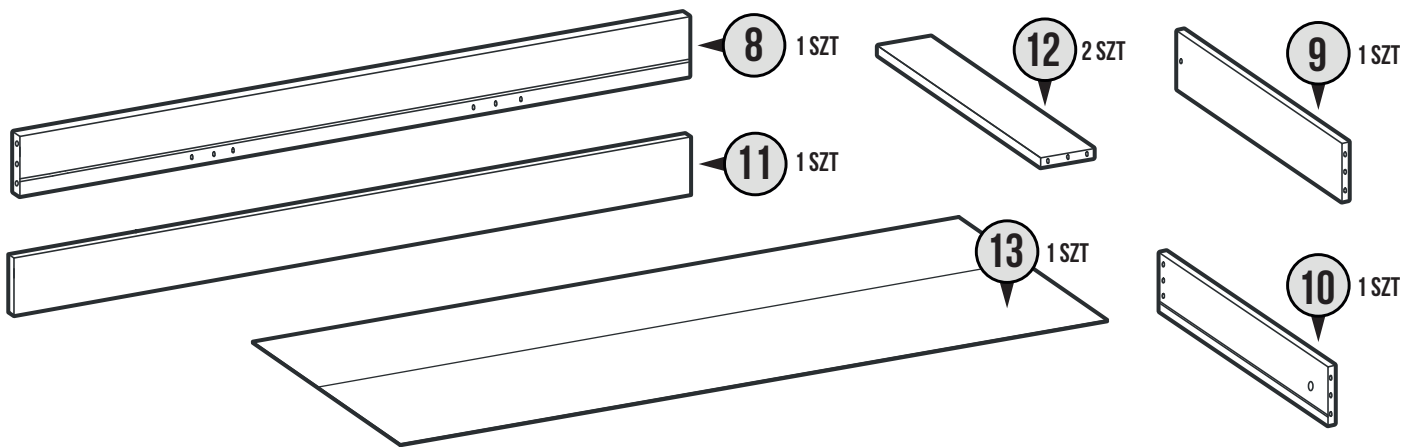
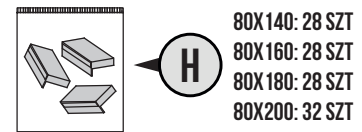
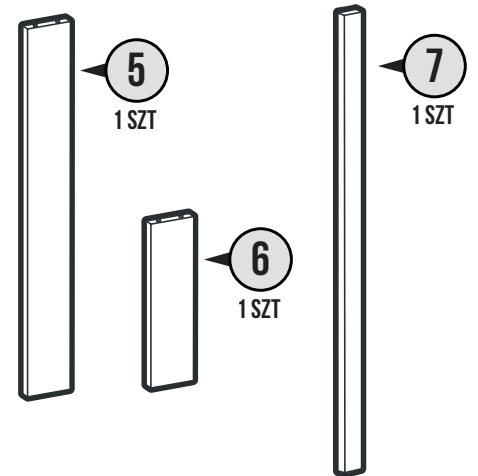
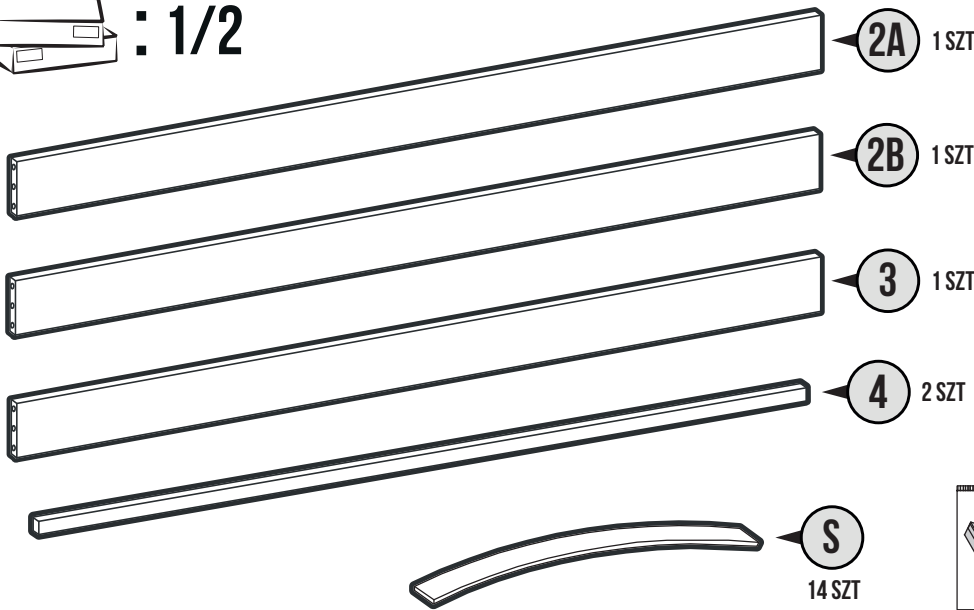
 : 2/2



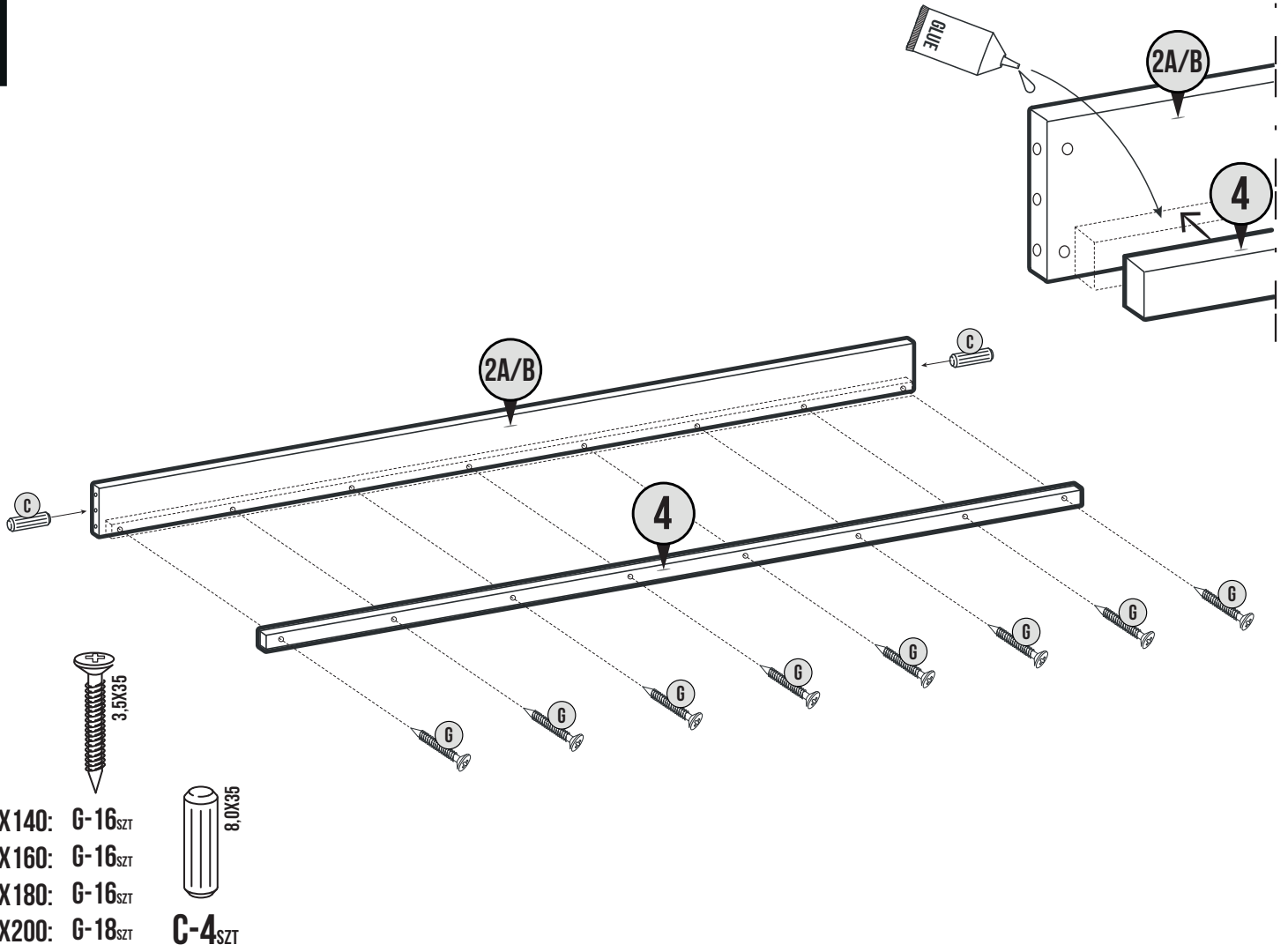
 : 2/2



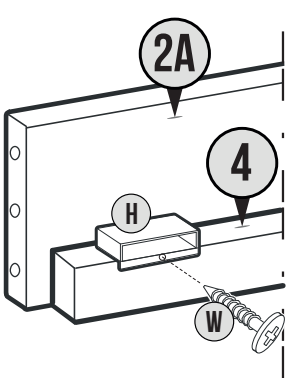
 : 1/2



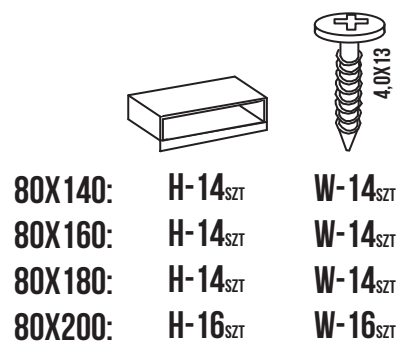
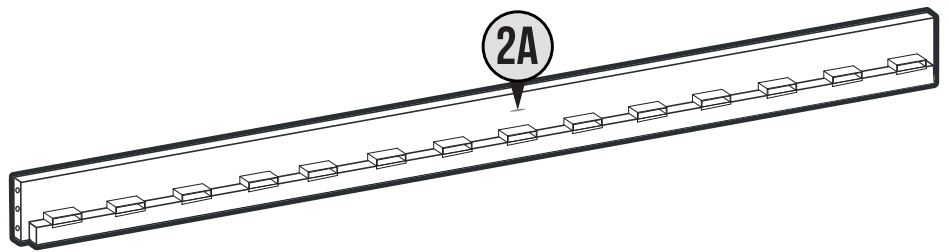
1



2

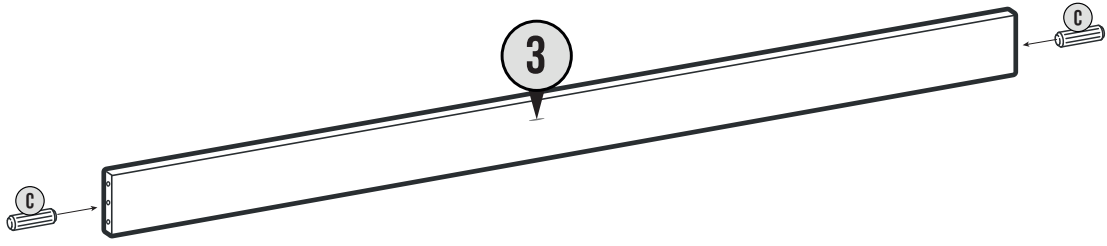


X 14



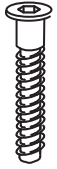
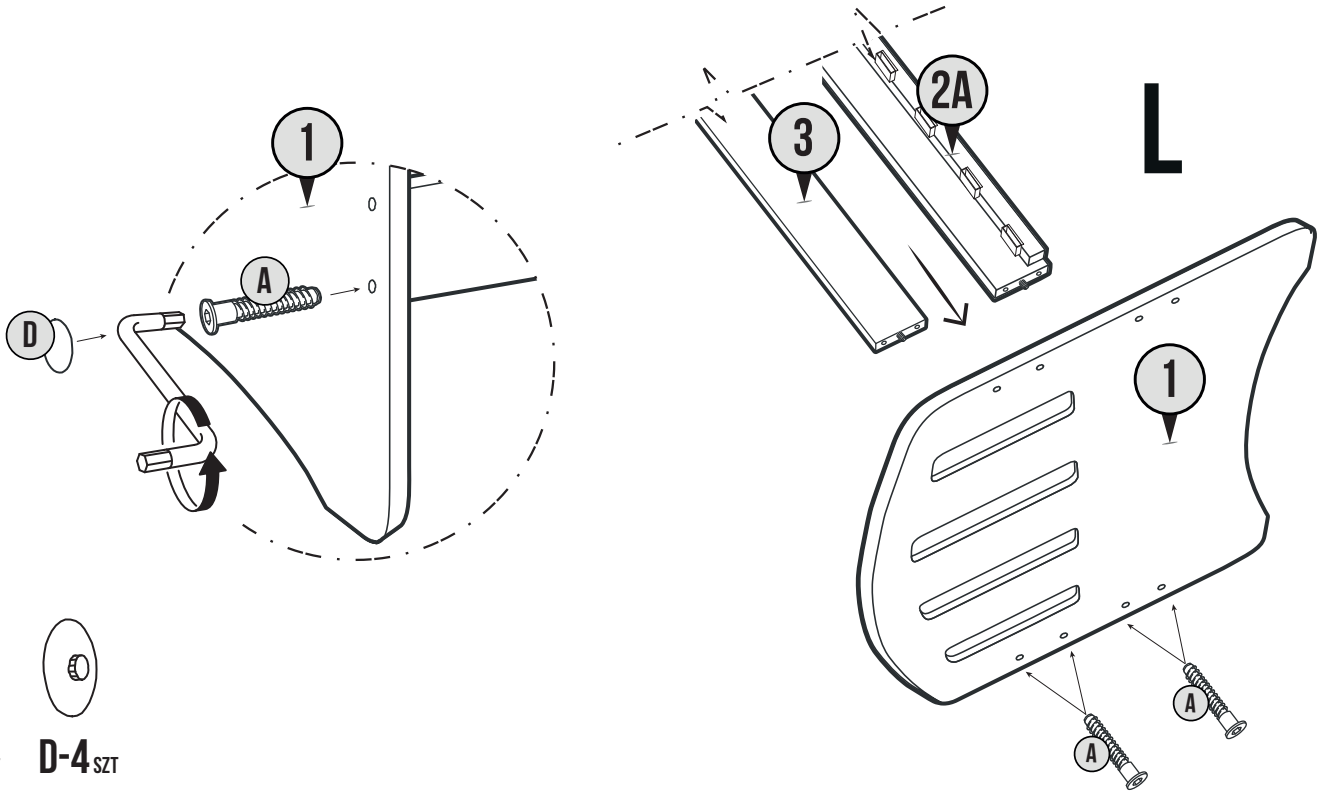
↑
- 1/2
- 2/2

3



C-2SZT

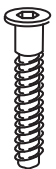
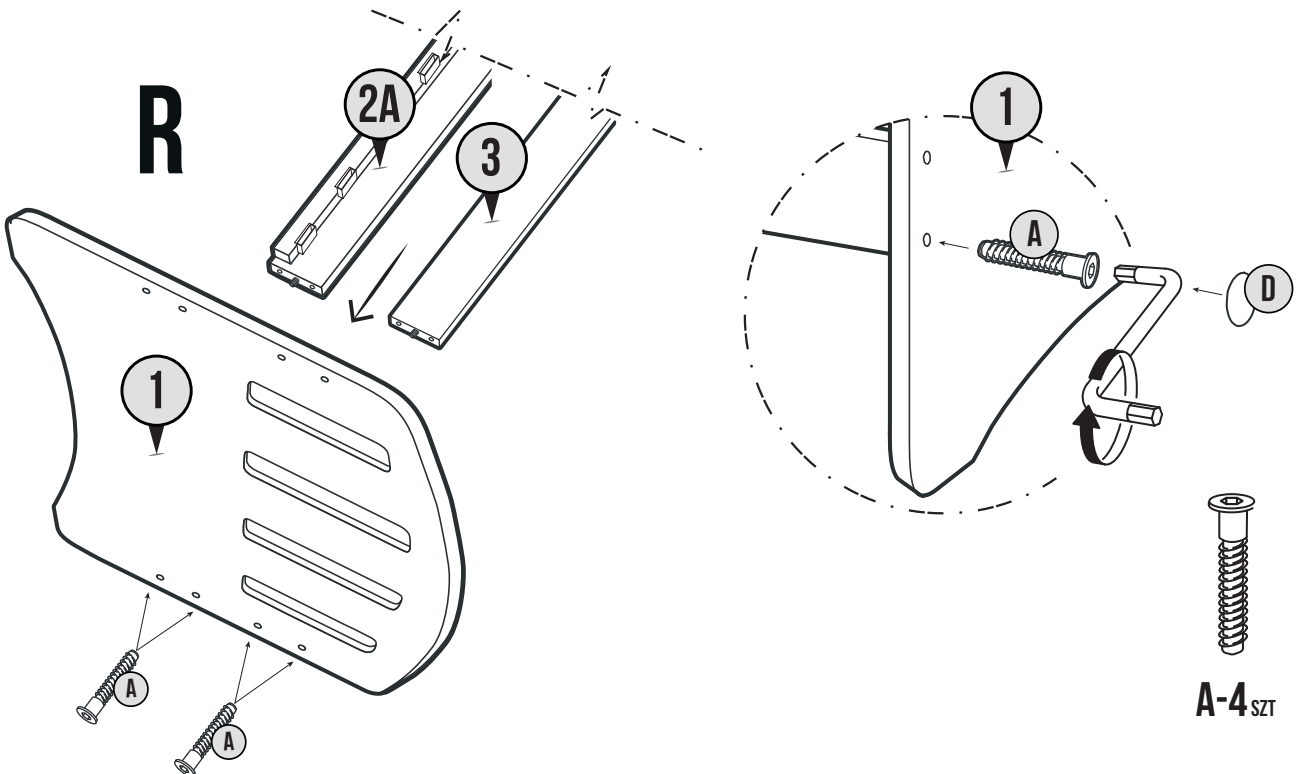
4



A-4SZT

D-4SZT

5

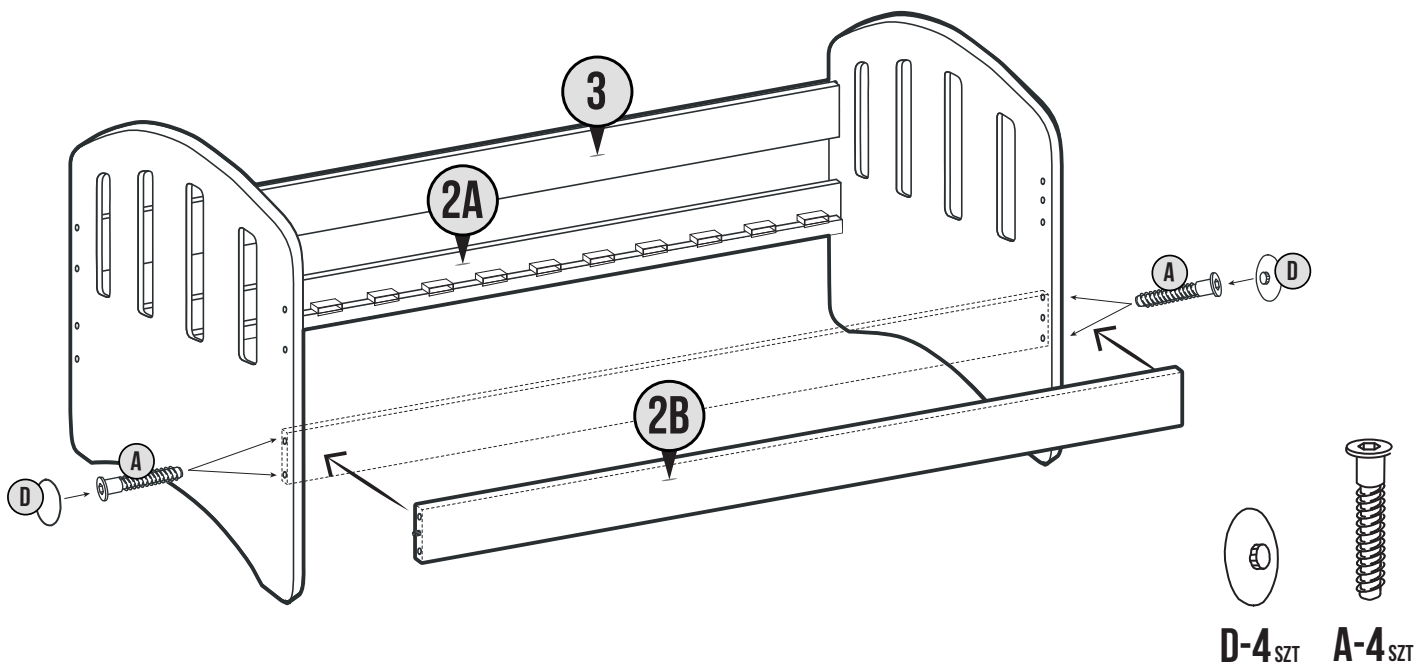


A-4SZT

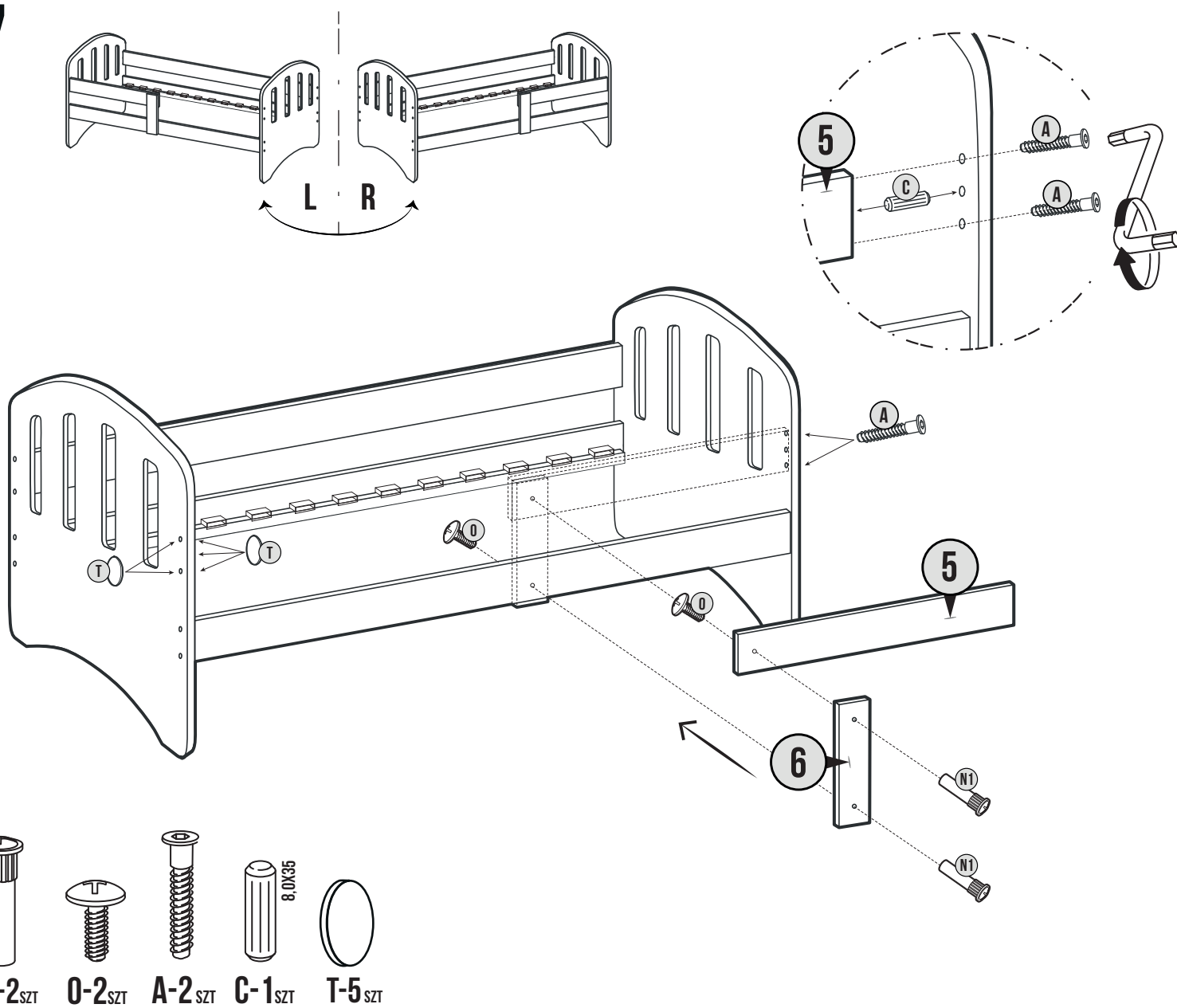
D-4SZT



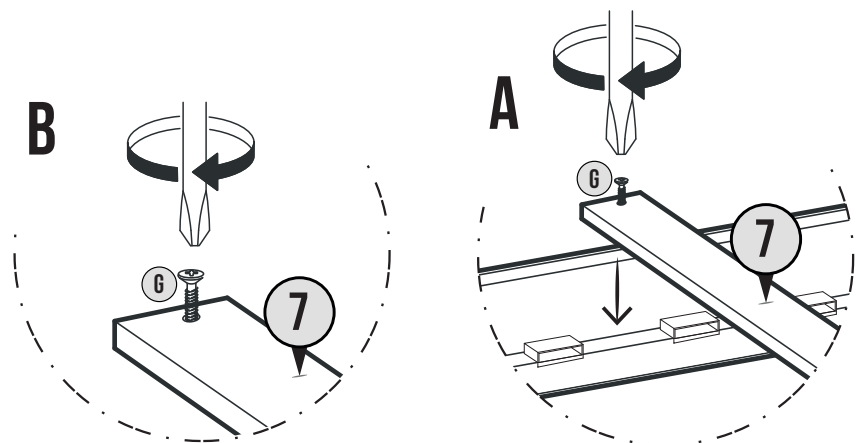
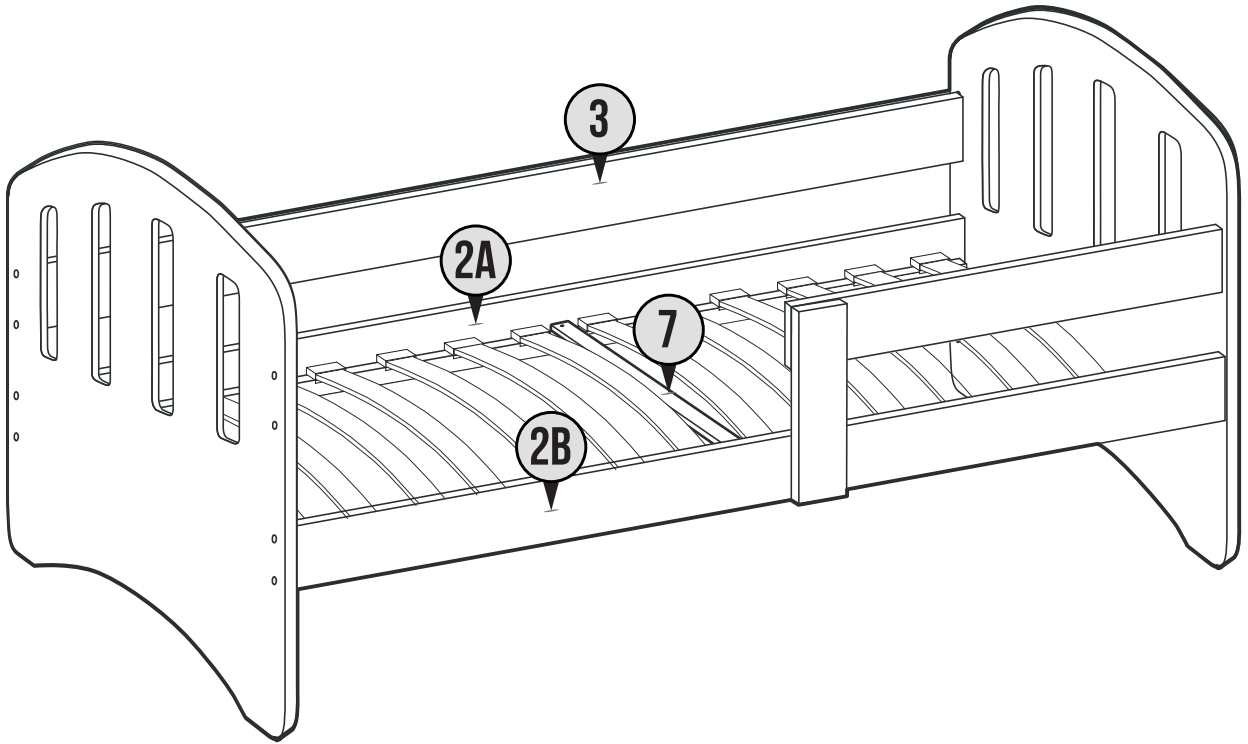
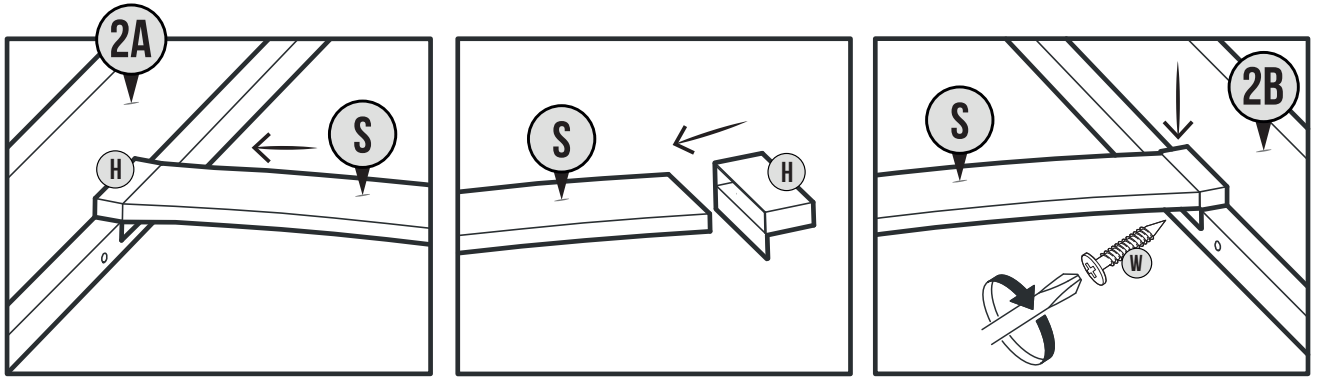
6



7



8



80X140: W-14_{SZT}

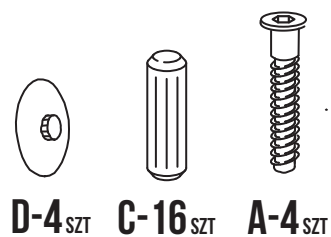
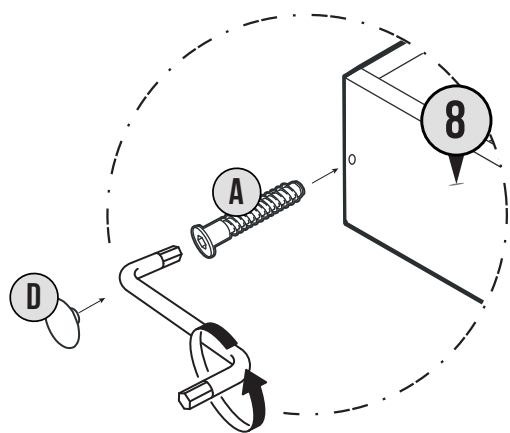
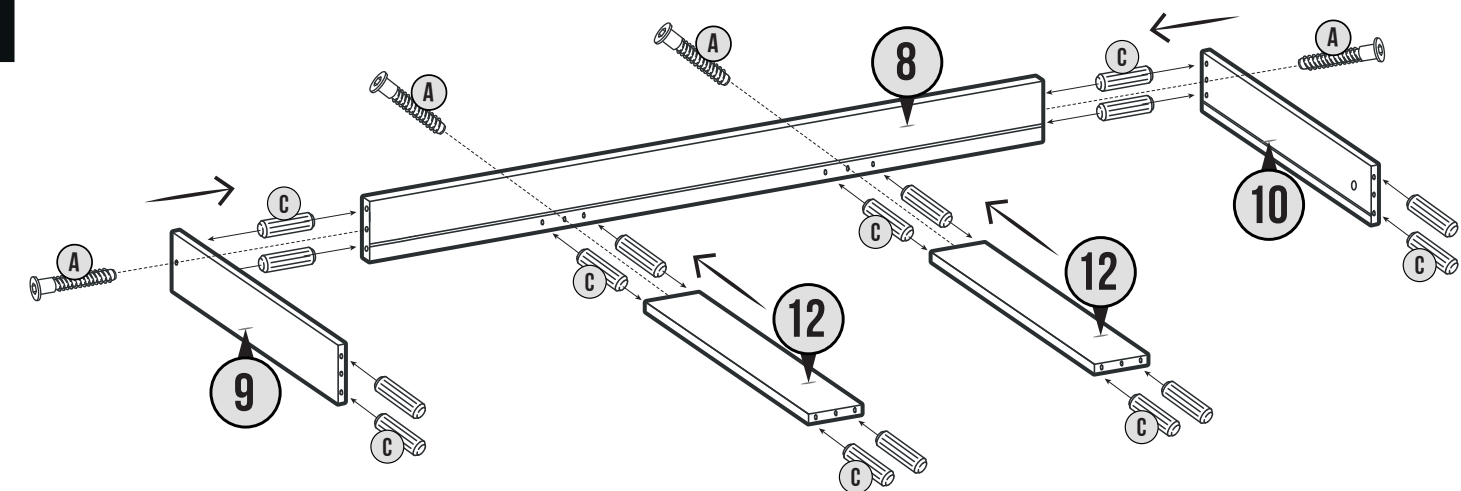
80X160: W-14_{SZT}

80X180: W-14_{SZT}

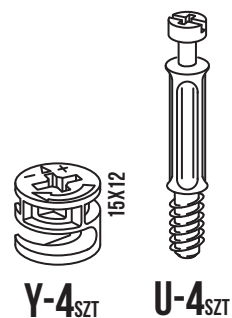
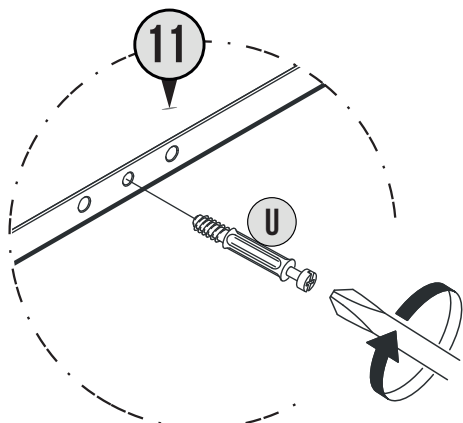
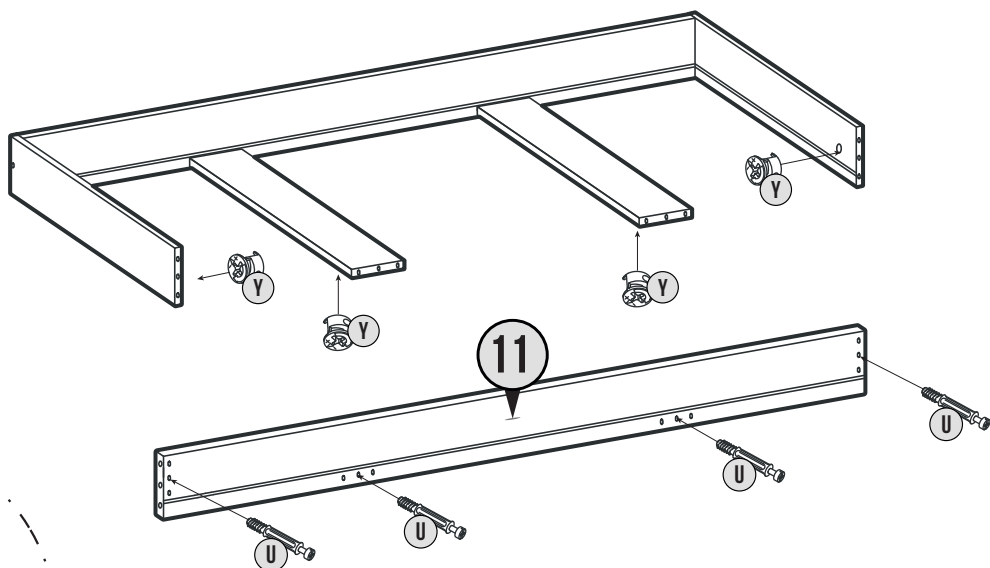
80X200: W-16_{SZT}

G-2_{SZT}

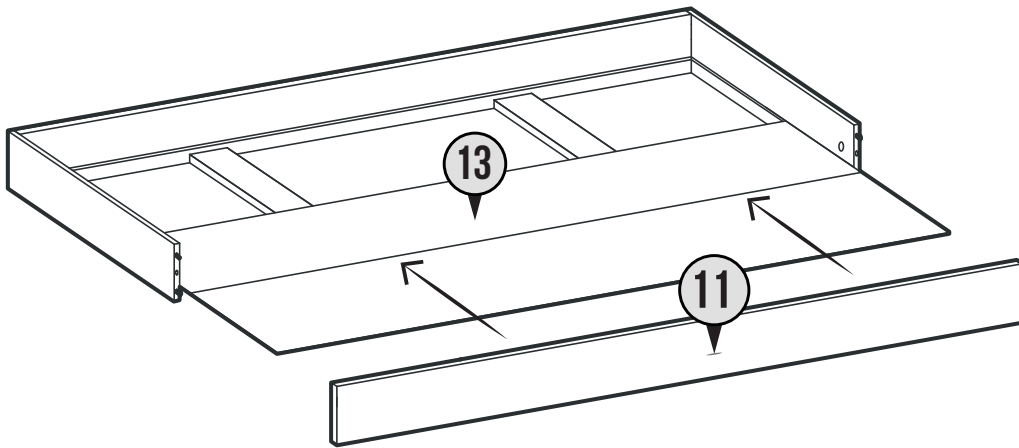
1



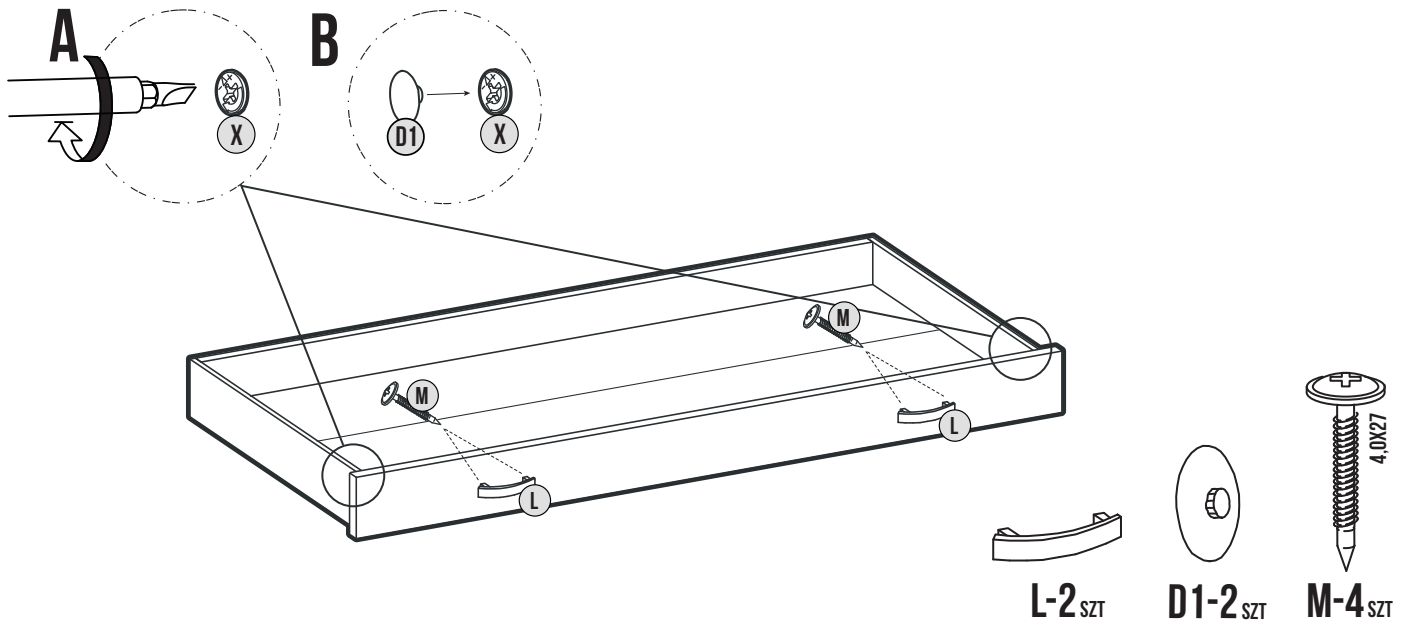
2



3



4



5

