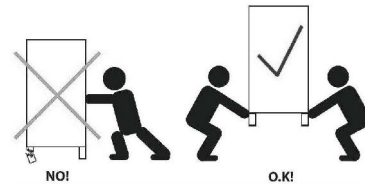
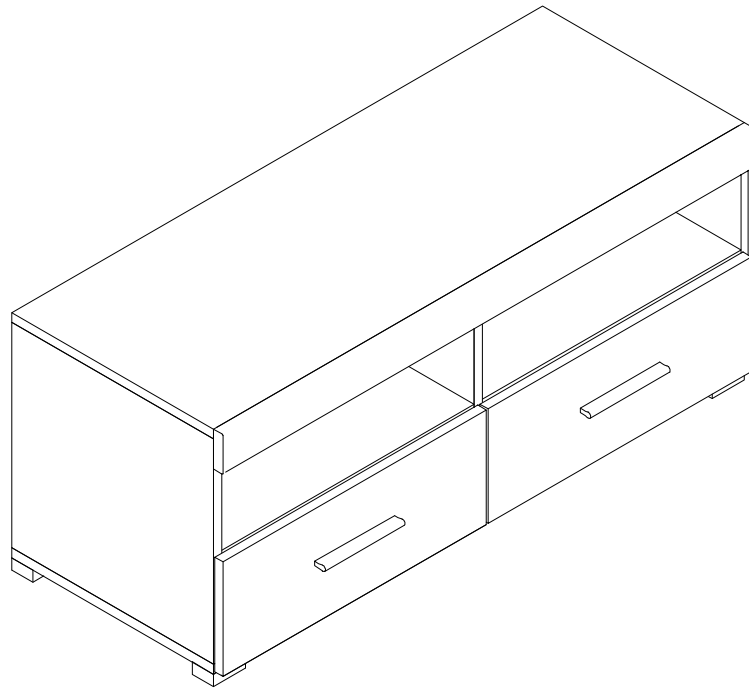


FALCO

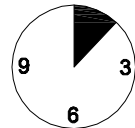
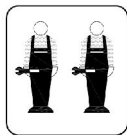
FRTV100 + P100



6.6.2017

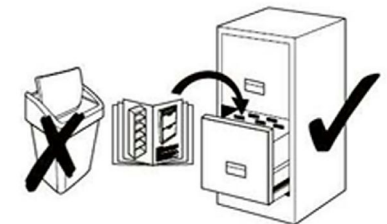
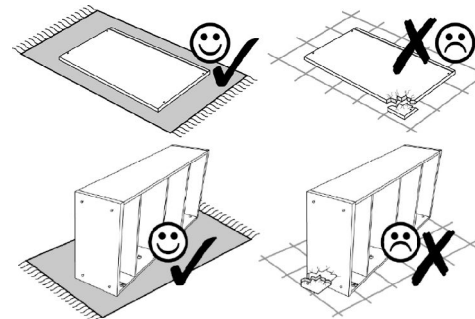
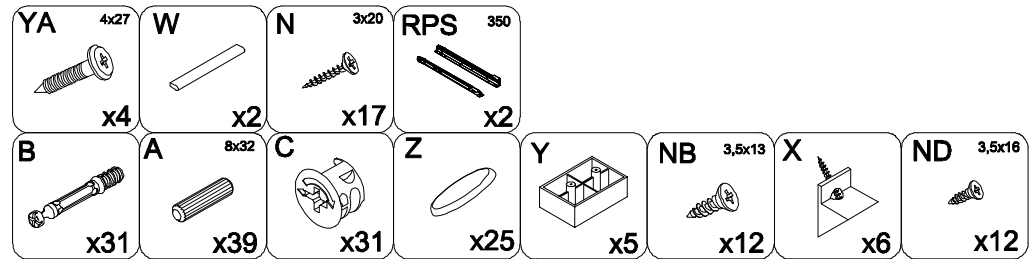
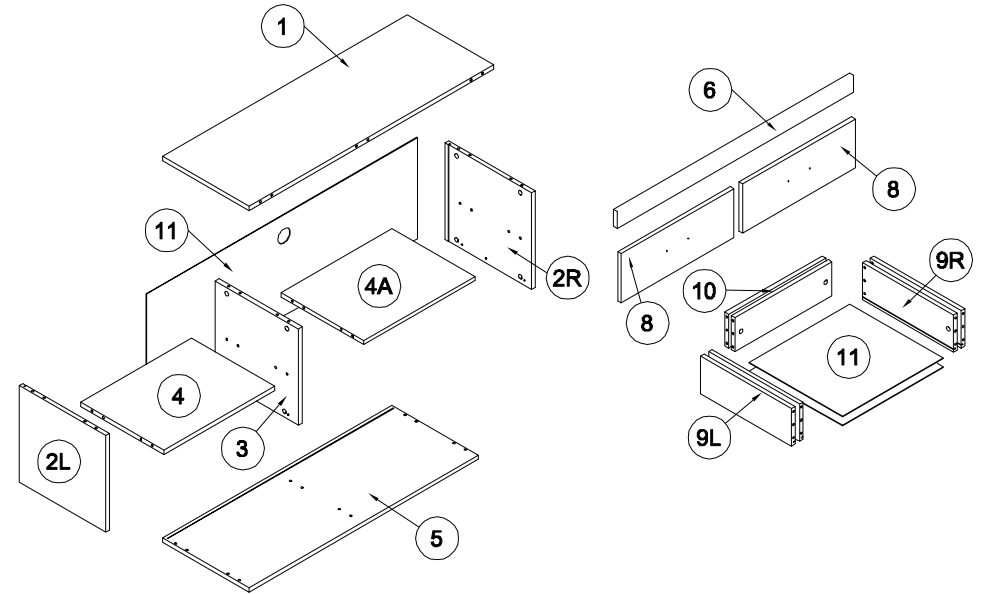
- (D)** Montageanleitung
- (FR)** Notice de montage
- (NL)** Handleiding voor de montage
- (CZ)** Montážní návod
- (HU)** Szerelési útmutató
- (TR)** Montaj talimatı

- (GB)** Assembly Instructions
- (IT)** Istruzioni di montaggio
- (PL)** Instrukcja montażu
- (SK)** Návod na montáž
- (RO)** Instrucțiuni de montaj
- (RU)** Инструкции по монтажу

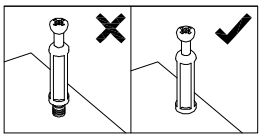


20 min.

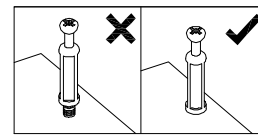
1



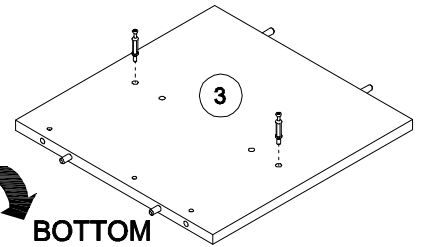
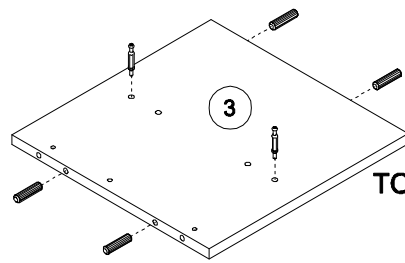
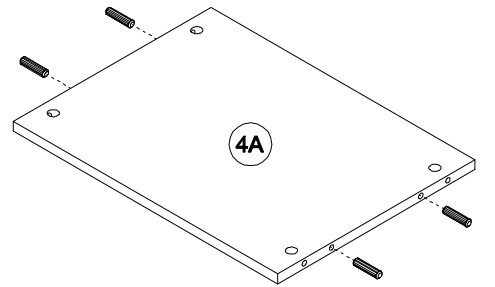
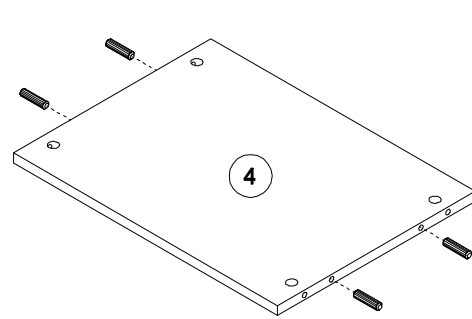
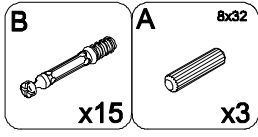
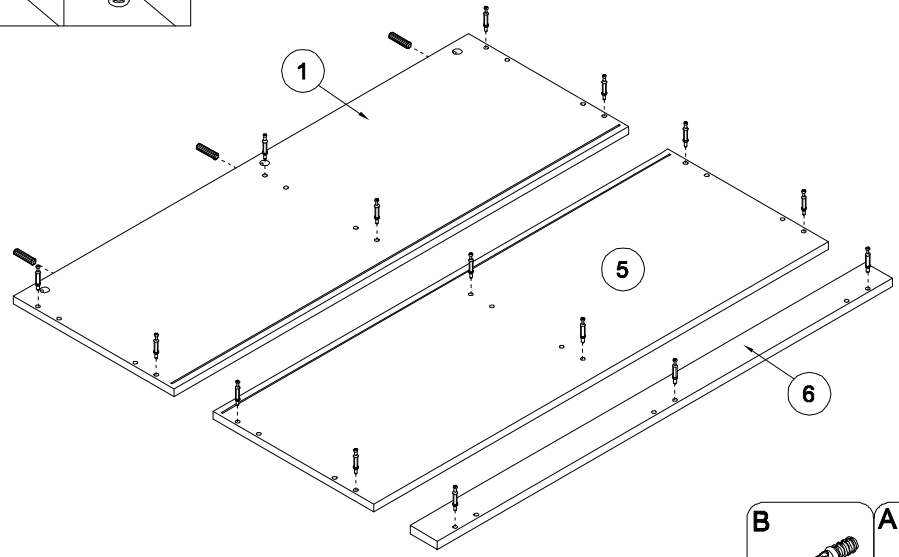
2



3

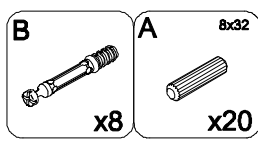
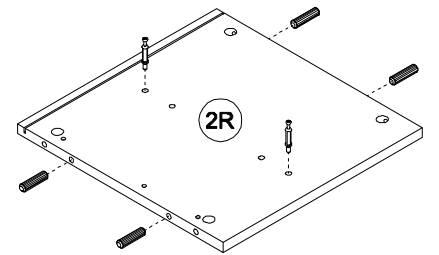
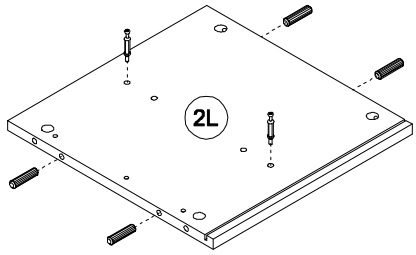
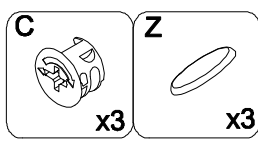
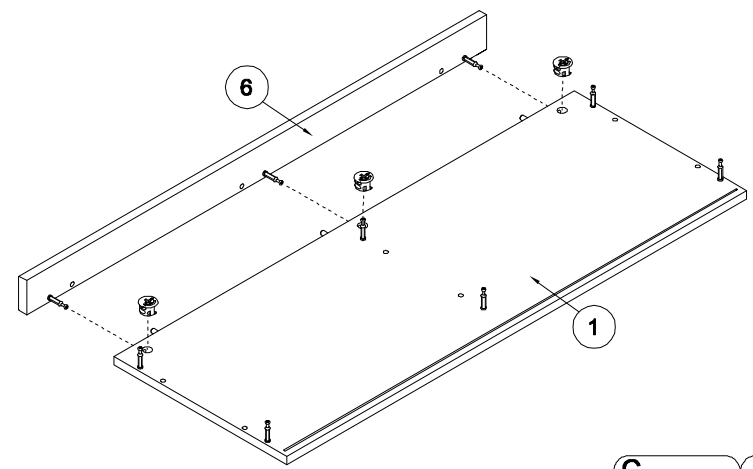
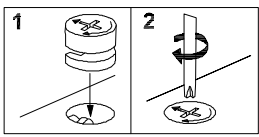


5

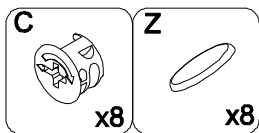
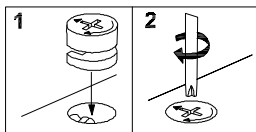
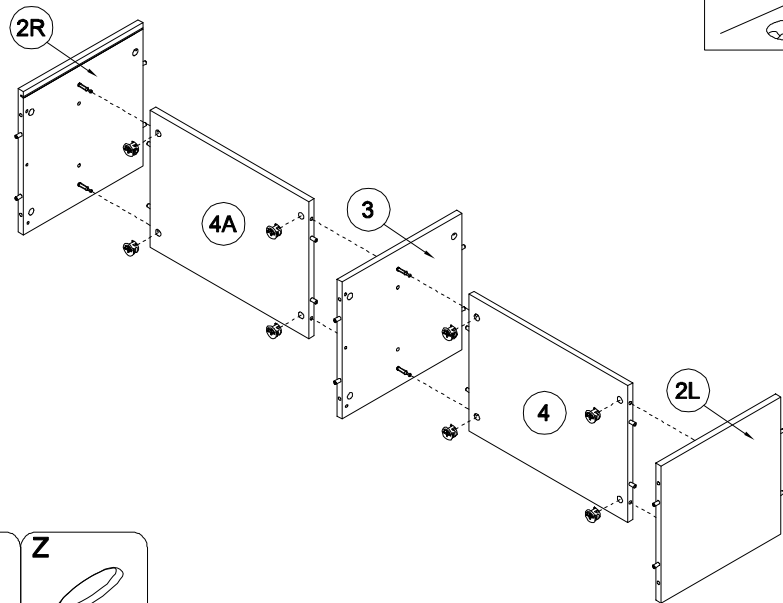


TOP
BOTTOM

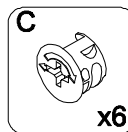
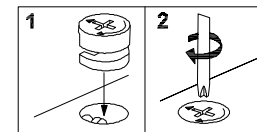
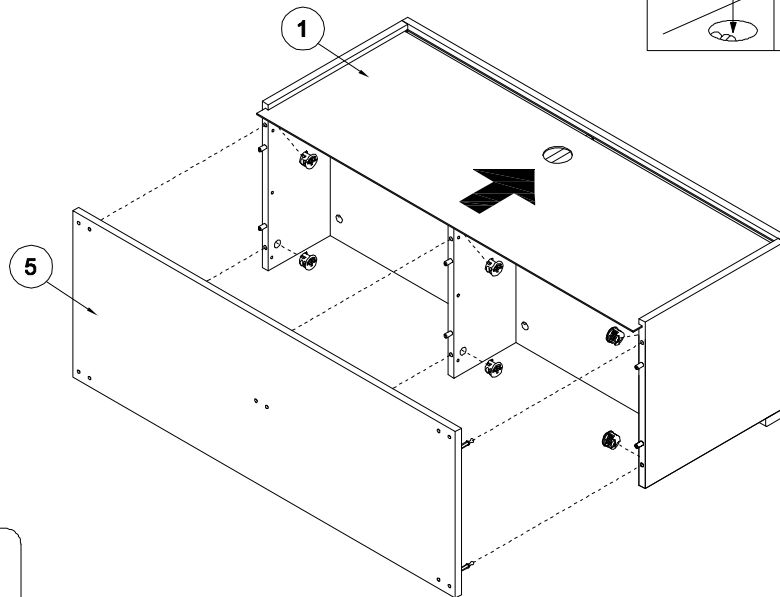
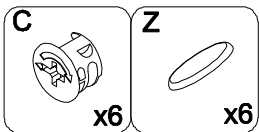
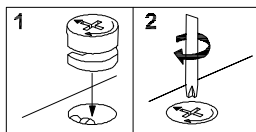
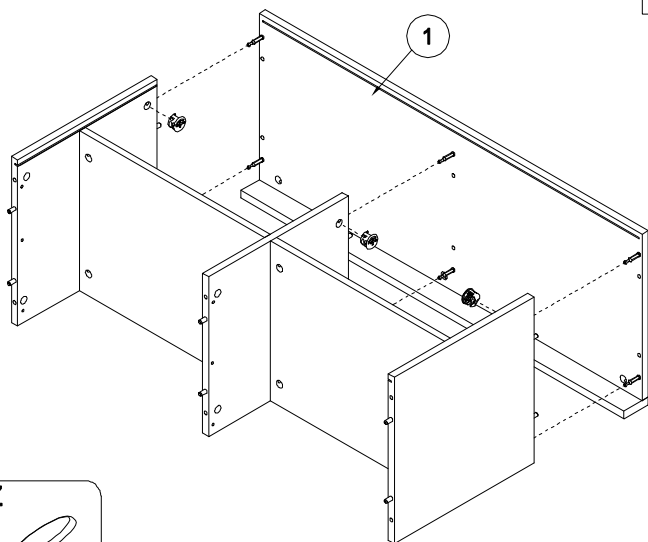
4



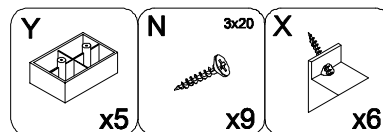
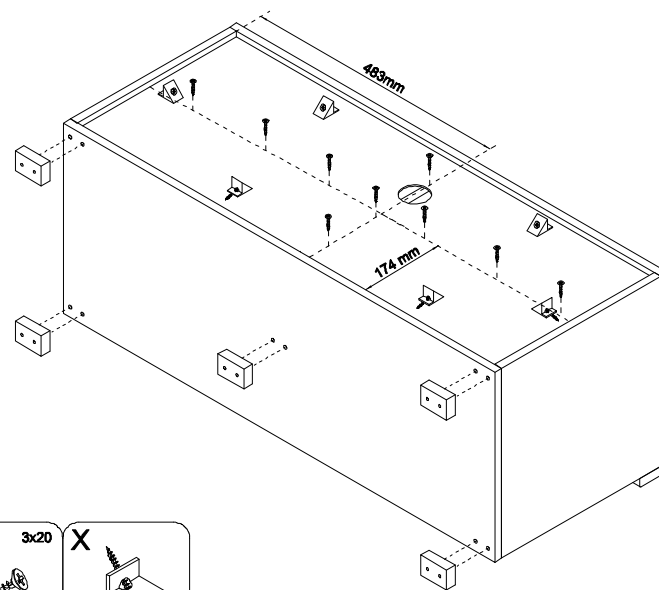
6



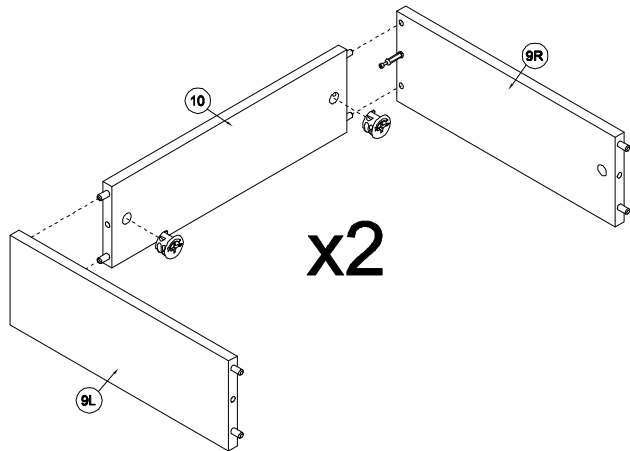
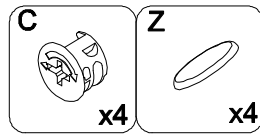
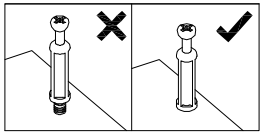
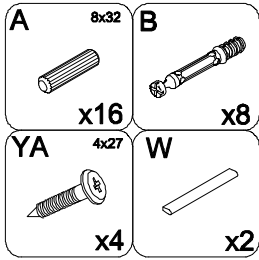
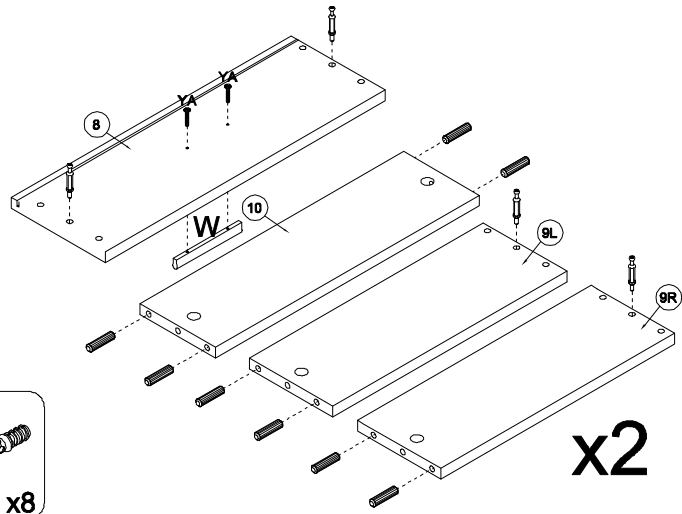
8



9

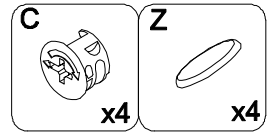
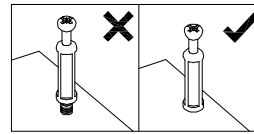
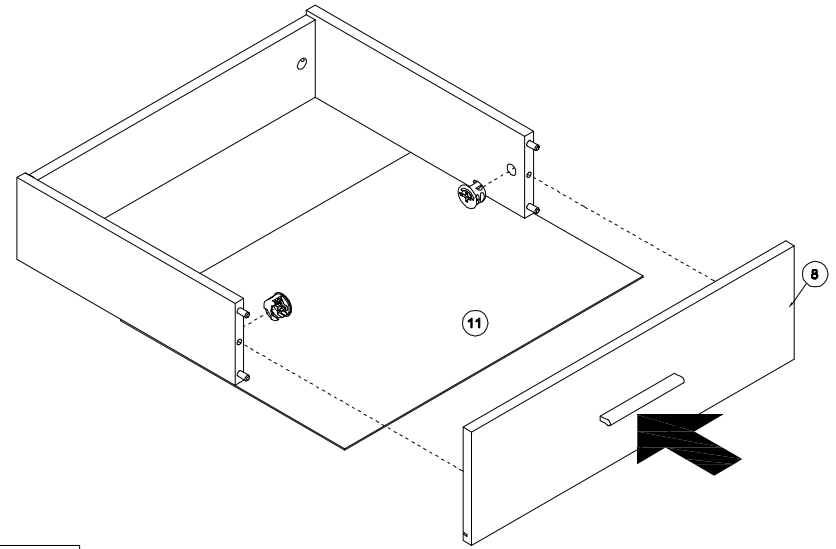


10

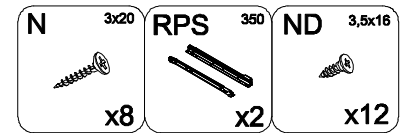
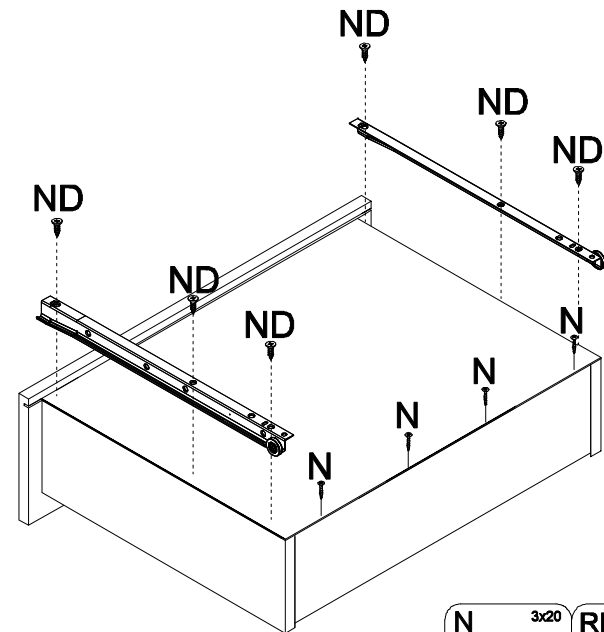


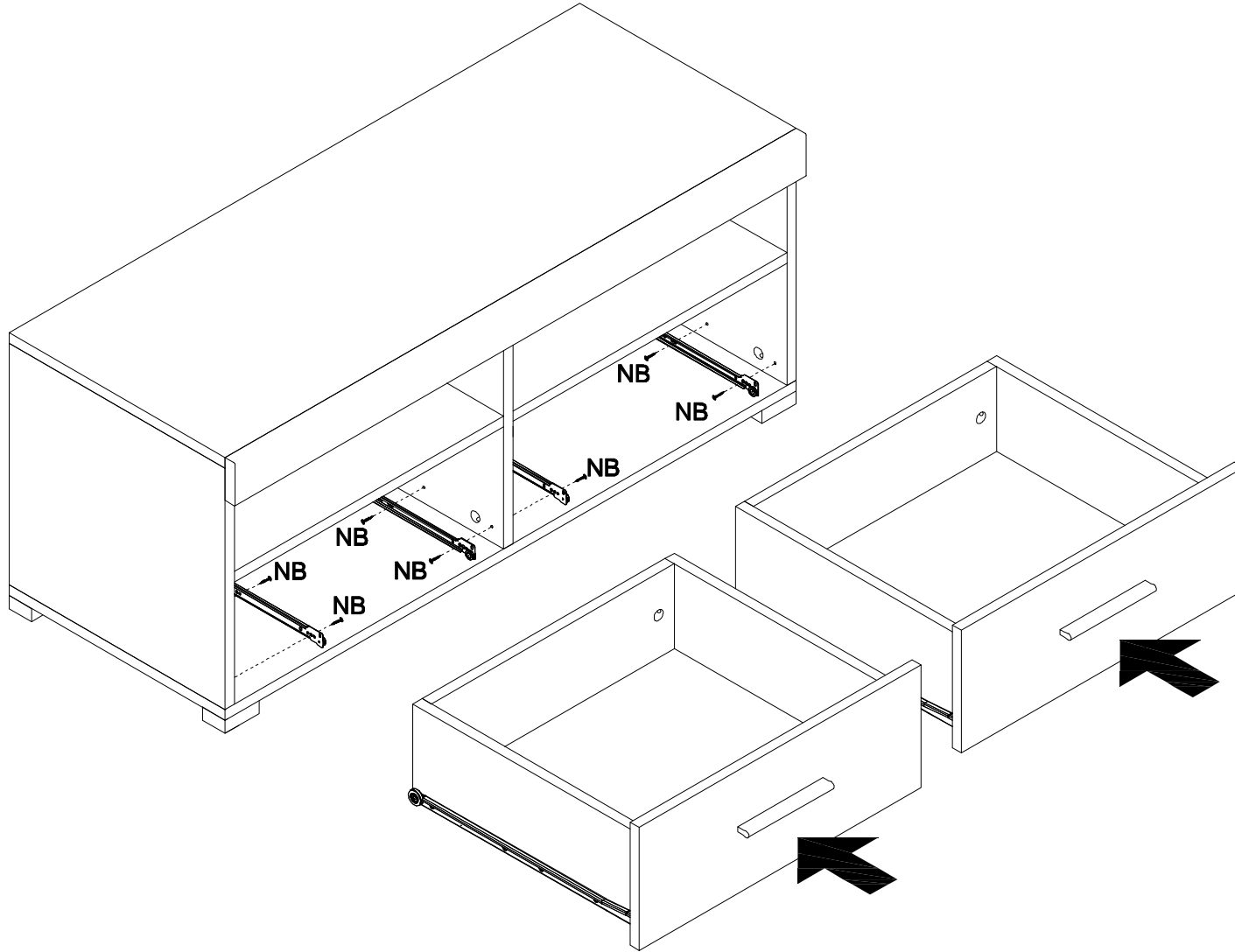
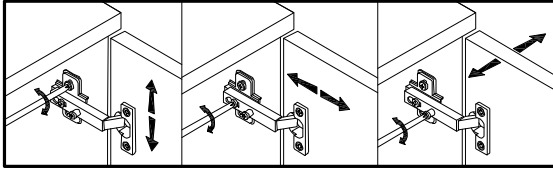
11



12



13



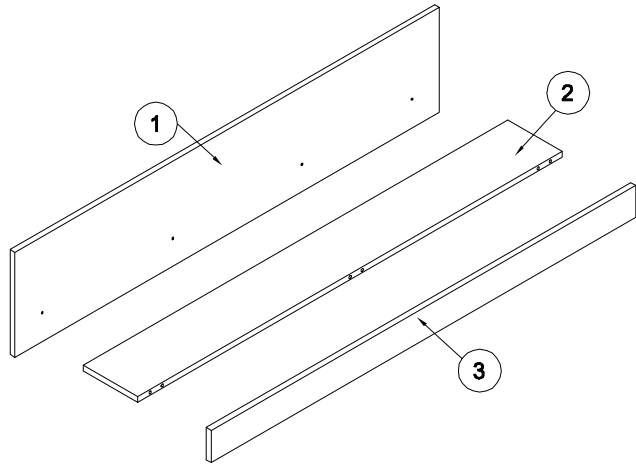
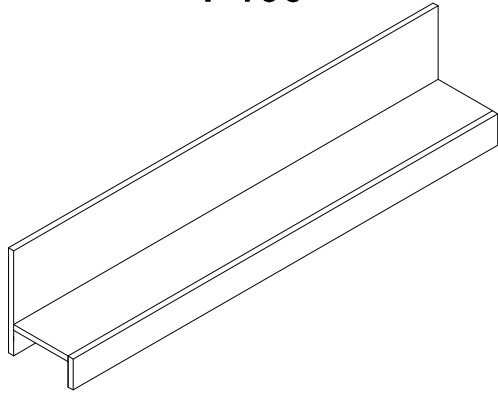


NB	3,5x13	RPS	350
			
x12		x2	

FALCO

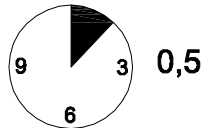
P100

25.5.2017



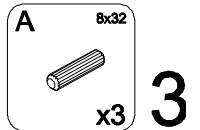
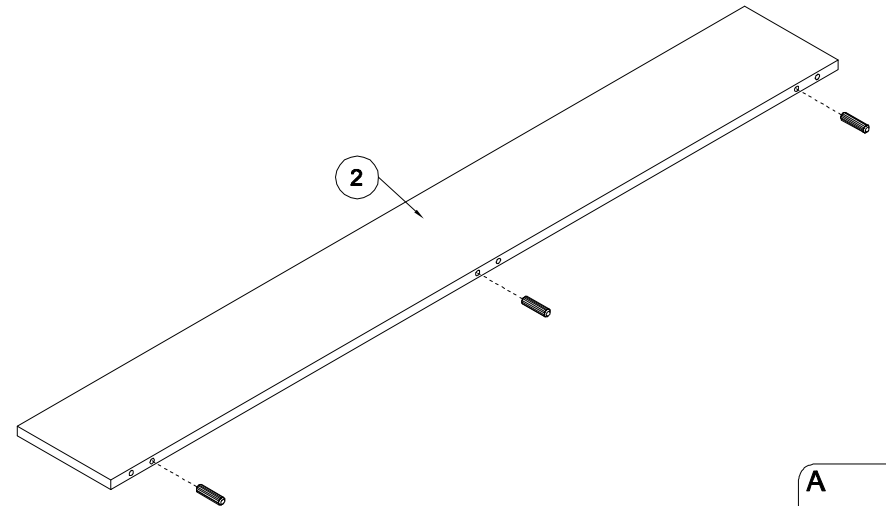
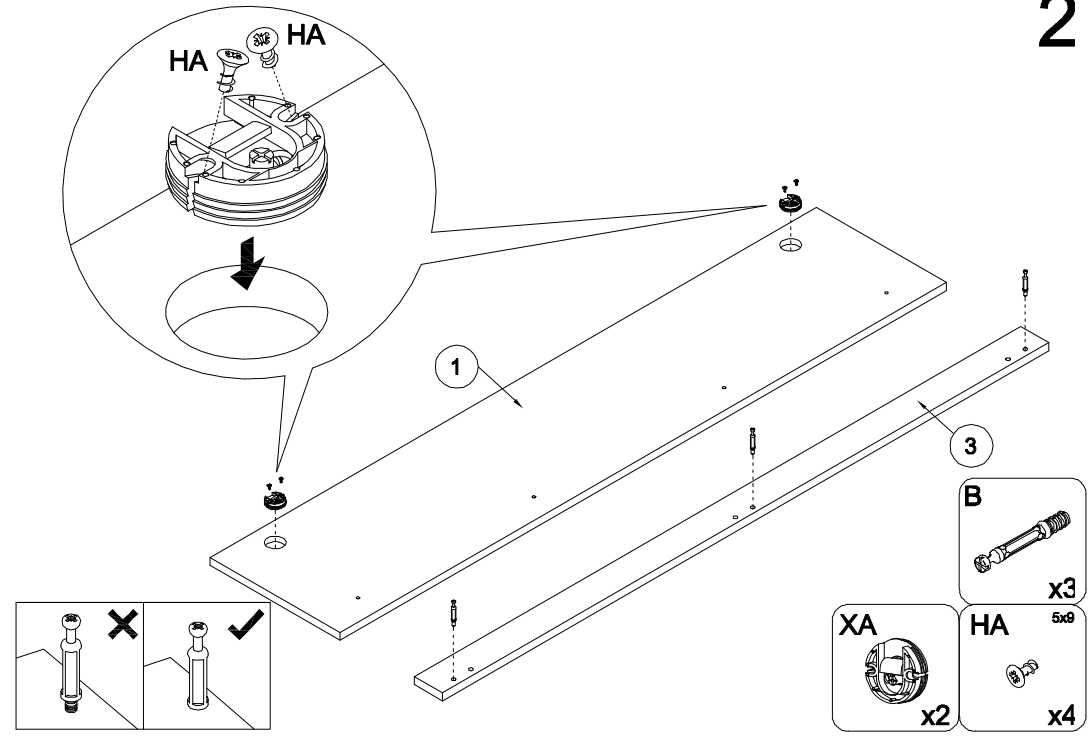
C x3	Z x3
A 8x32 x3	B x3
XA x2	WB x1
HA 5x9 x4	YC 6,4x60 x4

- | | |
|---------------------------------------|-----------------------------------|
| D Montageanleitung | GB Assembly Instructions |
| FR Notice de montage | IT Istruzioni di montaggio |
| NL Handleiding voor de montage | PL Instrukcja montażu |
| CZ Montážní návod | SK Návod na montáž |
| HU Szerelési útmutató | RO Instrucțiuni de montaj |
| TR Montaj talimatı | RU Инструкции по монтажу |

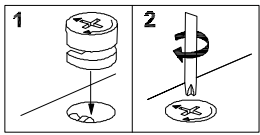


1

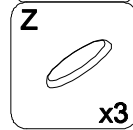
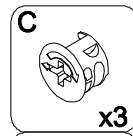
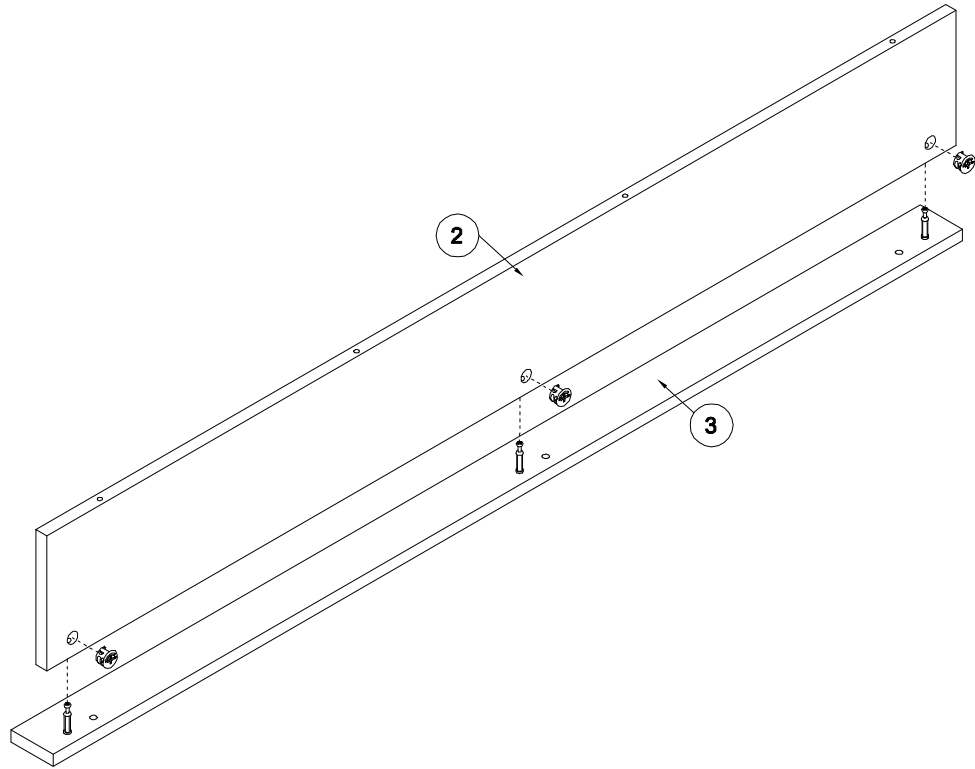
2



3



4



5

